

Szakemberek számára

Szerelési útmutató



Levegő-/égéstermék rendszer

ecoTEC pro, ecoTEC plus, ecoTEC exclusive

HU

Kiadó/gyártó

Vaillant GmbH

Berghauser Str. 40 ■ D-42859 Remscheid
Tel. +49 21 91 18-0 ■ Fax +49 21 91 18-2810
info@vaillant.de ■ www.vaillant.de

 **Vaillant**

Tartalom

Tartalom	Címszójegyzék.....	76
1 Biztonság	3	
1.1 Kezelésre vonatkozó figyelmeztetések	3	
1.2 Rendeltetésszerű használat	3	
1.3 Általános biztonsági utasítások	3	
1.4 CE tanúsítvány	6	
1.5 Előírások (irányelvek, törvények, szabványok)	7	
2 Megjegyzések a dokumentációhoz.....	8	
2.1 Tartsa be a jelen útmutatóhoz kapcsolódó dokumentumokban foglaltakat.....	8	
2.2 A dokumentumok megőrzése	8	
2.3 Az útmutató érvényessége	8	
3 A rendszer áttekintése	8	
3.1 Koncentrikus (PP) \varnothing 60/100 mm és \varnothing 80/125 mm levegő-/égéstermék rendszer szerelési lehetőségek	8	
3.2 Koncentrikus levegő-/égéstermék elvezető rendszer szerelési lehetőségei (nemesacél) \varnothing 80/125 mm.....	10	
4 Tanúsított levegő-/égéstermék rendszerek és komponensek.....	11	
4.1 Levegő-/égéstermék rendszer \varnothing 60/100 mm.....	11	
4.2 Levegő-/égéstermék rendszer \varnothing 80/125 mm.....	13	
5 Rendszerfeltételek	17	
5.1 Csőhosszak, \varnothing 60/100 mm	17	
5.2 Csőhosszak, \varnothing 80/125 mm	20	
5.3 A Vaillant fűtéstechnikai termékeihez való levegő-/égéstermék elvezető rendszerek műszaki jellemzői.....	24	
5.4 Az aknával szemben támasztott követelmények a levegő-/égéstermék elvezető rendszerhez	24	
5.5 A levegő-/égéstermék elvezető rendszer vezetése épületekben.....	24	
5.6 A torkolat helyzete	24	
5.7 Kondenzátum ártalmatlanítása	24	
6 Szerelés	24	
6.1 A szerelés és a telepítés előkészítése	24	
6.2 Égéstermék elvezető szerelése aknába	25	
6.3 Aknatoldal szerelése	39	
6.4 Égéstermék vezeték szerelése a külső falra	46	
6.5 A függőleges földmáttörés szerelése	55	
6.6 Vízszintes fali / tetőátvezetés	57	
6.7 A frisslevegő bevezetés szerelése	61	
6.8 Koncentrikus csatlakozó szerelése vákuumos levegő-/ égéstermék elvezető rendszer esetén	63	
6.9 Csatlakozó szerelése égéstermék vezetékhez vákuumos működés esetén (helyiséglevegőtől függő üzemmód).....	64	
6.10 A termék csatlakoztatása a levegőbevezető/égéstermék elvezető csatlakozóhoz.....	65	
6.11 Könyökök, ívek szerelése (fehér)	68	
7 Vevőszolgálat.....	75	



1 Biztonság

1.1 Kezelésre vonatkozó figyelmeztetések

A műveletekre vonatkozó figyelmeztetések osztályozása

A műveletekre vonatkozó figyelmeztetések osztályozása az alábbiak szerint figyelmeztető ábrákkal és jelzőszavakkal a lehetséges veszély súlyossága szerint történik:

Figyelmeztető jelzések és jelzőszavak



Veszély!

Közvetlen életveszély vagy súlyos személyi sérülések veszélye



Veszély!

Áramütés miatti életveszély



Figyelmeztetés!

Könnyebb személyi sérülés veszélye



Vigyázat!

Anyagi és környezeti károk kockázata

1.2 Rendeltetésszerű használat

Az itt ismertetett levegő-/égéstermék elvezető rendszerek a technika jelenlegi színvonala és az elismert biztonságtechnikai szabályok szerint készültek. Mindazonáltal a szakszerűtlen vagy nem rendeltetésszerű használat esetén olyan veszélyek keletkezhetnek, amelyek veszélyeztetik az üzemeltető vagy más személy testi épségét és életét, a berendezés épségét, ill. amelyek a termékeket és egyéb anyagi javakat hátrányosan befolyásolhatnak.

A szóban forgó útmutatóban megnevezett levegő-/égéstermék elvezető rendszereket csak a szóban forgó útmutatóban feltüntetett terméktípusokhoz szabad használni.

A jelen útmutatóban ismertetett használatól eltérő vagy az azt meghaladó használat nem rendeltetésszerű használatnak minősül.

A rendeltetésszerű használat a következőket jelenti:

- a termék és a rendszer további komponenseinek üzemeltetési, telepítési és karbantartási útmutatóinak figyelembe vétele
- a termék- és rendszerengedélynek megfelelő telepítés és összeszerelés

- az útmutatókban feltüntetett ellenőrzési és karbantartási feltételek betartása.

1.3 Általános biztonsági utasítások

1.3.1 Veszély nem megfelelő szakképzettség miatt

A következő munkálatokat csak a megfelelő végzettséggel rendelkező szakember végezheti:

- Szerelés
- Szétszerelés
- Telepítés
- Üzembe helyezés
- Karbantartás
- Javítás
- Üzemen kívül helyezés
- ▶ Vegye figyelembe a termékhez mellékelt összes útmutatót.
- ▶ A technika jelenlegi állása szerint járjon el.
- ▶ Tartsa be a vonatkozó irányelveket, törvényeket, szabványokat és előírásokat.

1.3.2 Mérgezés veszélye a kilépő égéstermék miatt

A szakszerűtlenül beépített égéstermék elvezetőn égéstermék áramolhat ki.

- ▶ A termék üzembe helyezése előtt ellenőrizze az egész levegő-/égéstermék elvezető rendszer biztonságos rögzítettségét és tömítettségét.

Az égéstermék elvezető előre nem látható hatások miatt megsérülhet.

- ▶ Az évente esedékes karbantartás alkalmával az alábbi szempontok szerint ellenőrizze az égéstermék elvezető rendszert:
 - külső hiányosságok, mint ridegedés és sérülések
 - biztos csökötések és rögzítések

1.3.3 A kilépő égéstermék miatt életveszély

- ▶ Biztosítsa, hogy az épületen belül a levegő-/égéstermék-elvezető rendszer összes nyitható nyílása az üzembe helyezéskor és az üzemeltetés során mindig zárva legyen.





A tömítetlen csöveknél és a sérült tömítéseken kiszivároghat az égéstermék. Az ásványalapú zsírok károsíthatják a tömítéseket.

- ▶ Az égéstermék-elvezető berendezés szerelése során kizárólag azonos anyagból készült csöveket használjon.
- ▶ Ne szereljen be sérült csövet.
- ▶ Szerelés előtt sorjázza le és élezze le a csöveket, és távolítsa el a forgácsokat.
- ▶ A szereléshez semmi esetre se használjon ásványalapú zsírt.
- ▶ A szerelés megkönnyítéséhez kizárólag vizet, kereskedelemben kapható kenőszappant használjon, vagy adott esetben a mellékelt síkosító anyagot.

Az égéstermékúton maradó habarcsmaradványok, forgácsok stb. úgy akadályozhatják az égéstermékek elvezetését, hogy az égéstermék nem tud kiáramlani.

- ▶ Szerelés után távolítsa el minden habarcsmaradványt, forgácsot stb. a levegő-/égéstermék-elvezető rendszerből.

A falhoz vagy mennyezethez nem rögzített hosszabbítások meghajolhatnak, és a hőtágulás révén szétválhatnak.

- ▶ Mindegyik hosszabbítást csőbilinccsel rögzítse a falhoz vagy a mennyezethez. Két szomszédos csőbilincs távolsága legfeljebb a hosszabbítócső hosszával lehet egyenlő.

A pangó kondenzvíz károsíthatja az égéstermék elvezetés tömítéseit.

- ▶ A vízszintes égéstermékcsöveket eséssel fektesse a termék felé.
 - Esés a termék felé: 3°
 - 3° kb. 50 mm esésnek felel meg a cső egy méter hosszán.

Az aknában levő éles peremek megsérthetik a flexibilis égéstermék vezetékét.

- ▶ Az égéstermék vezetékét 2 személy vesse az aknán keresztül.
- ▶ Semmi esetre sem próbálja meg a flexibilis égéstermék vezetékét szerelési segédeszköz nélkül keresztülhúzni az aknán.

1.3.4 A nyomáshiány miatt kiáramló égéstermékek életveszélyt okoznak

A helyiséglevegőtől függő üzemeltetés esetén a terméket nem szabad olyan helyiségben felállítani, amelynek levegőjét ventilátorok szívják (pl. szellőzőberendezések, páraleszívók, ruhaszárítók). Ezek a berendezések nyomáshiányt hoznak létre a helyiségben. A nyomáshiány hatására pl. az égéstermék a torkolattól beszívódhat a felállítási helyiségbe az égéstermék vezeték és akna közötti gyűrűs résen át, vagy egy többszörös bekötésű égéstermék elvezető rendszerből egy nem üzemelő hőtermelőn keresztül. A terméket csak abban az esetben szabad helyiséglevegőtől függően üzemeltetni, ha a termék és a ventilátor egyidejű működése nem lehetséges, vagy ha megfelelő levegőellátás biztosított.

- ▶ A ventilátor és a termék felváltott lezárására szerelje be a Vaillant tartozékként kapható VR 40 többfunkciós modult (cikkszám: 0020017744).

1.3.5 Villámcsapás miatti tűzveszély és az elektronika károsodásai

- ▶ Ha az épület villámvédelemmel van felszerelve, akkor a levegő-/égéstermék-elvezető rendszert is rá kell kötni.
- ▶ Ha az égéstermék vezeték (a levegő-/égéstermék-elvezető rendszer épületen kívül lévő része) fémből készült szerkezeti anyagokat tartalmaz, az égéstermék vezetékét is vonja be a potenciálkiegyenlítésbe.

1.3.6 Sérülésveszély eljegesedés miatt

A tetőn átvezetett levegő-/égéstermék-elvezető rendszer esetében az égéstermékben lévő vízgőz jég alakjában lecsapódhat a tetőn vagy a tetőzetten.

- ▶ Gondoskodjon arról, hogy az így képződő jég ne csúszhasson le a tetőről.

1.3.7 Korrózió kockázata elkormosodott kémények miatt

Azok a kémények, amelyek korábban olaj- vagy szilárd tüzelésű hőtermelők égéstermékének elvezetésére szolgáltak, nem alkalmasak az égési levegő hozzávezetésére. A kéményben lerakódott kémiai anyagok terhel-

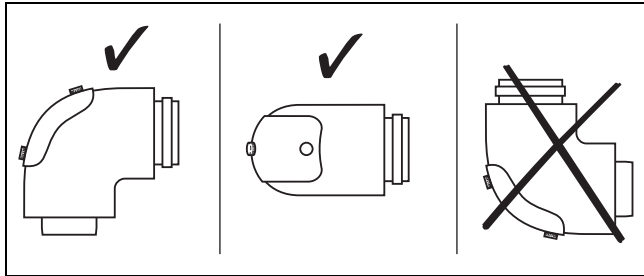




hetik az égési levegőt, és korróziót okozhatnak a termékben.

- ▶ Bizonyosodjon meg arról, hogy az égési levegő hozzávetése kémiai anyagoktól mentes.

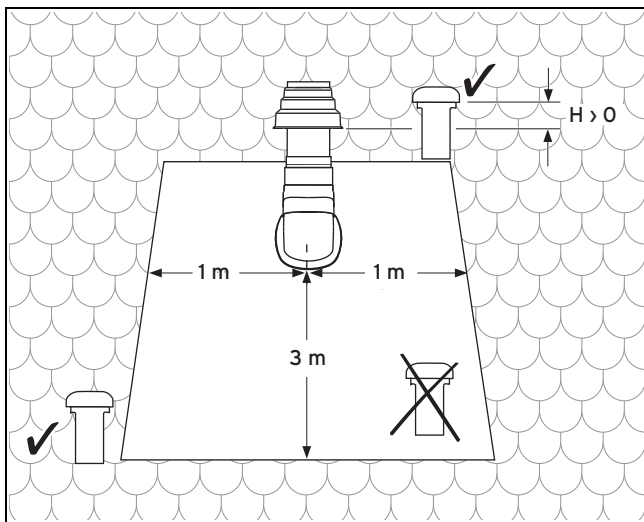
1.3.8 Nedvességből eredő károk, a vizsgálókönyök téves beszerelési helye miatt



A beszerelés téves helye miatt a vizsgálónyílás fedelénél kondenzvíz távozhat, ami korróziós károkat okozhat.

- ▶ A vizsgálókönyököt az ábra szerint szerelje be.

1.3.9 A termék károsodása a szomszédos szellőzőcsatorna miatt



A szellőzőcsatornákból nagyon nedves elhasznált levegő áramlik ki. Ez lecsapódhat a levegőcsőben, és a termék károsodását okozhatja.

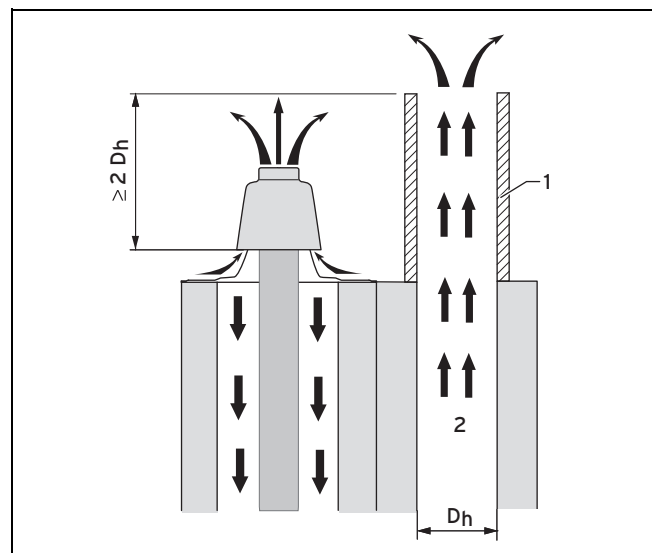
- ▶ Tartsa be a minimális távolságokra vonatkozó adatokat, ahogy azokat az ábra mutatja.

1.3.10 Anyagi kár kockázata a beszívott égéstermékek vagy szennyezőanyag-részecskék miatt

Ha a levegő-/égéstermék rendszer kitorcolása egy kéménnyel határos, akkor lehetséges az égéstermékek vagy szennyezőanyag-részecskék beszívása. A beszívott égéstermékek vagy szennyezőanyag-részecskék kárt okozhatnak a termékben.

Ha a szomszédos kémény nagyon magas hőmérsékletű égésterméket szállít, vagy koromtűz keletkezik, a levegő-/égéstermék rendszer torkolata a hőhatás miatt károsodhat.

- ▶ Tegyen intézkedéseket a levegő-/égéstermék rendszer védelmére, pl. úgy, hogy a kéményt meghosszabbítja.



1 Kéménytoldat 2 Égéstermék

A toldat magasságát a többi égéstermék elvezetés átmérőjének függvényében kell meghatározni, és kivitelezni az ábra szerint kell.

Ha a többi égéstermék elvezetés nem magasítható, akkor a terméket helyiséglevegőtől függően kell üzemeltetni.



Tudnivaló

Az égéstermék elvezetés toldatokkal történő hosszabbítását különböző kémény-cégek kínálják.

Ha a szomszédos égéstermék elvezető be rendezéseknek tűzállóknak kell lenniük, akkor az égéstermék vezeték kitorcolását a szomszédos kémény hőhatása károsíthatja (a kémények tűzálló, a szilárd tüzelőanya-



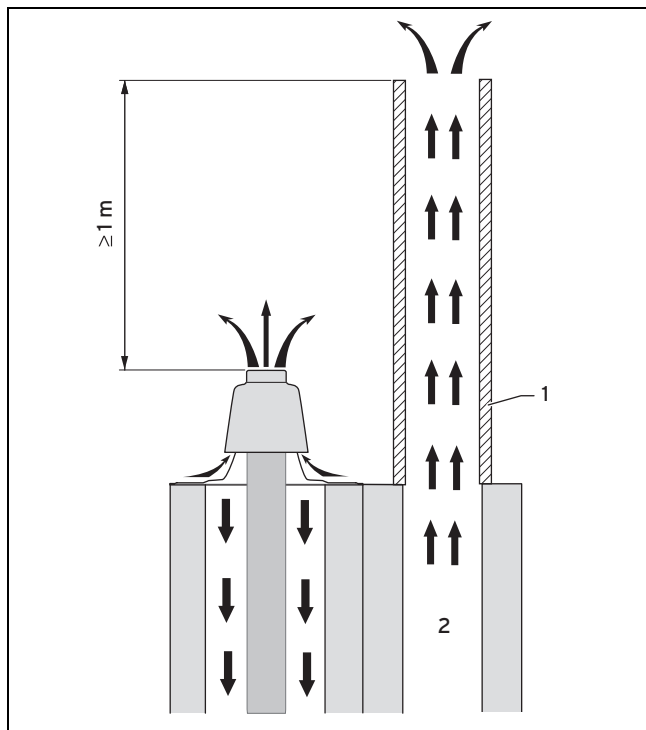
1 Biztonság



gokkal működő tüzelőberendezések számára alkalmas égéstermék elvezető berendezések).

Ekkor a kitorkollást az alábbi 3 kivitelezés valamelyikével kell kialakítani. Az aknák közötti falvastagságnak legalább 115 mm-nek kell lennie.

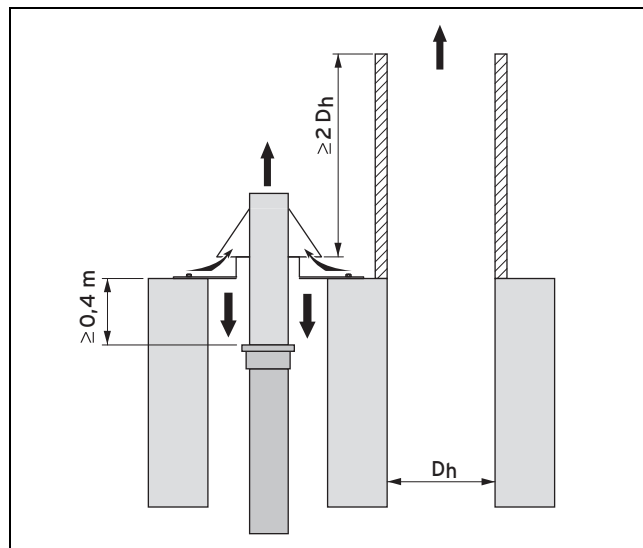
Kitorkollás 1. kivitelezése



1 Kéménytoldat 2 Füstgáz

A kéményt tűzálló toldattal kell meghosszabbítani úgy, hogy a kémény a PP égéstermék-elvezető cső fölé nyúljon legalább 1 méterrel.

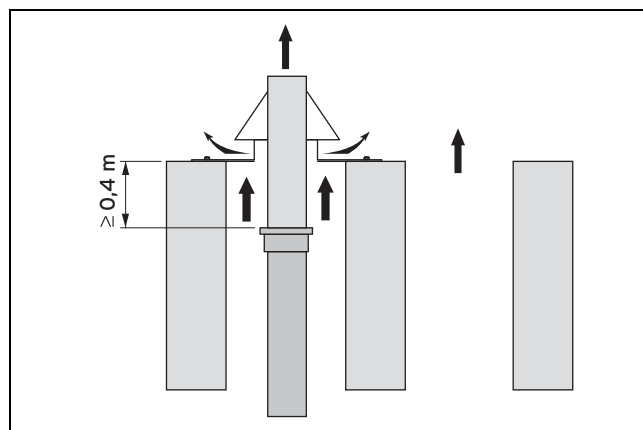
Kitorkollás 2. kivitelezése



Az égéstermék elvezetés nem éghető anyagból készült kitorkollását legfeljebb 0,4 m-rel az akna kitorkollása alatt kell kialakítani.

A kéményt az ábrán látható módon kell hosszabbítani.

Kitorkollás 3. kivitelezése



Az égéstermék elvezetés nem éghető anyagból készült kitorkollását legfeljebb 0,4 m-rel az akna kitorkollása alatt kell kialakítani

A terméket helyiséglevegőtől függően kell üzemeltetni.

1.4 CE tanúsítvány

A hőtermelők a gázkészülékekről szóló 2009/142/EGK irányelvnek megfelelően gázfogyasztó berendezésként a hozzájuk tartozó égéstermék elvezető rendszerrel együtt vannak jóváhagyva. Ez a szerelési útmutató a tanúsítvány része, melyet a típusvizsgálati tanúsítvány idéz. A Vaillant cikkszámával jelölt, levegő-/égéstermék-vezetékek elemeinek jóváhagyási igazolása csak a szerelési útmutatóban ismertetett





kivitelezési előírások betartása mellett érvényes. Ha a hőtermelők szerelésekor nem használja a Vaillant levegő-/égéstermék-vezetékek együtt jóváhagyott elemeit, akkor a hőtermelő CE megfelelése érvényét veszíti. Ezért nyomatékosan ajánljuk a Vaillant levegő-/égéstermék-elvezető rendszerek beszerelését.

1.5 Előírások (irányelvek, törvények, szabványok)

- ▶ Vegye figyelembe a nemzeti előírásokat, szabványokat, irányelveket és törvényeket.



2 Megjegyzések a dokumentációhoz

2 Megjegyzések a dokumentációhoz

2.1 Tartsa be a jelen útmutatóhoz kapcsolódó dokumentumokban foglaltakat

- ▶ Tartsa be a felszerelt hőtermelő szerelési útmutatójában foglaltakat.

2.2 A dokumentumok megőrzése

- ▶ Jelen útmutatót, valamint az összes, vele együtt érvényes dokumentumot adja át a rendszer üzemeltetőjének.

2.3 Az útmutató érvényessége

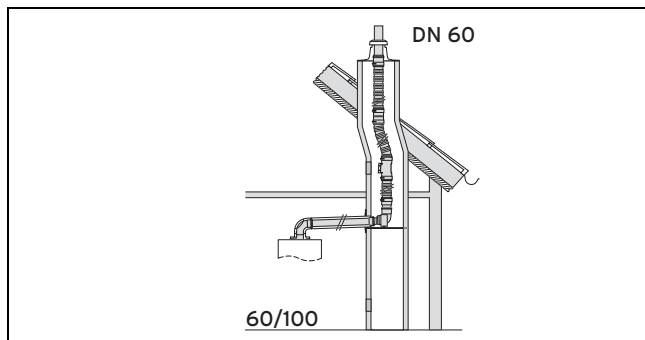
A jelen útmutató kizárólag a nevezett hőtermelő - a továbbiakban: „termék” - dokumentumaival együtt érvényes.

3 A rendszer áttekintése

3.1 Koncentrikus (PP) \varnothing 60/100 mm és \varnothing 80/125 mm levegő-/égéstermék rendszer szerelési lehetőségek

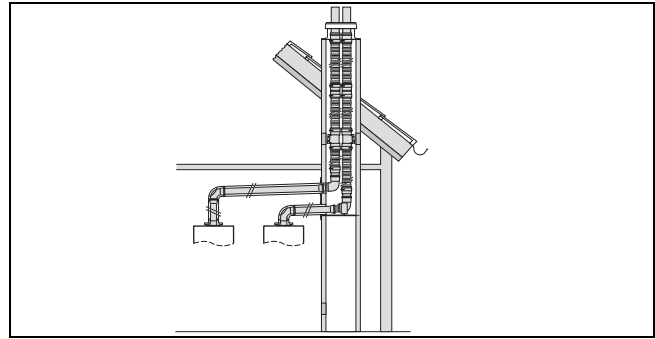
- ▶ Tartsa be a rendszerfeltételek fejezetben megadott maximális csőhosszokat.

3.1.1 Aknacsatlakozó a DN 60 (PP) flexibilis égéstermék vezetékhez



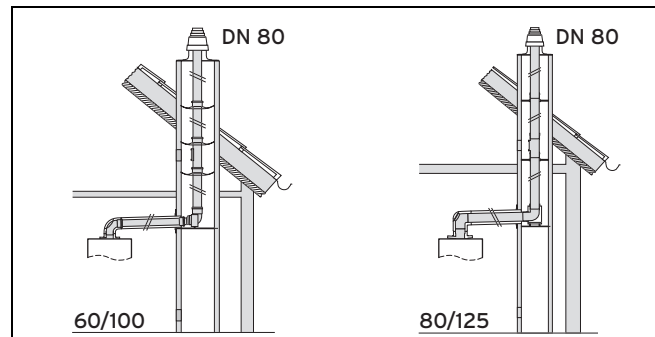
- ▶ DN 60 flexibilis égéstermék-vezeték szerelése (→ Oldal: 27)
- ▶ A DN 60 flexibilis égéstermék-vezeték nemesacél aknatoldatának felszerelése (→ Oldal: 42)
- ▶ A DN 60 flexibilis égéstermék-vezeték műanyag aknatoldatának felszerelése (→ Oldal: 41)
- ▶ Akna-/fali csatlakozó szerelése (→ Oldal: 26)
- ▶ A termék bekötése (→ Oldal: 65)

3.1.2 Aknacsatlakozó a DN 60 (PP) flexibilis kettős égéstermék vezetékhez



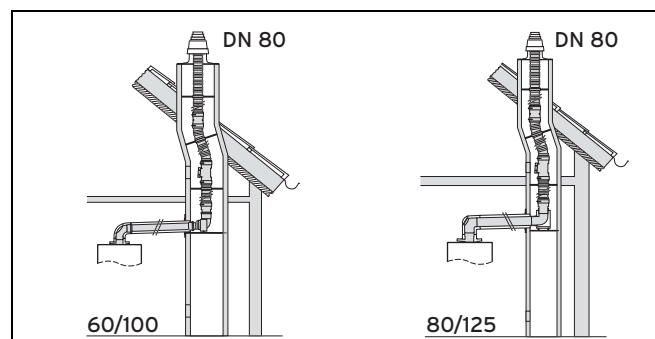
- ▶ DN 60 flexibilis kettős égéstermék-vezeték szerelése (→ Oldal: 29)
- ▶ Műanyag (PP) aknatoldat szerelése flexibilis kettős égéstermék-vezetékre (→ Oldal: 42)
- ▶ Akna-/fali csatlakozó szerelése (→ Oldal: 26)
- ▶ A termék bekötése (→ Oldal: 65)

3.1.3 Aknacsatlakozó a DN 80 (PP) merev égéstermék vezetékhez



- ▶ A merev DN 80 égéstermék vezeték szerelése (→ Oldal: 25)
- ▶ Műanyag (PP) aknatoldat szerelése (→ Oldal: 40)
- ▶ A 0020021007 cikkszámú nemesacél aknatoldat felszerelése a merev égéstermék vezetékre (→ Oldal: 44)
- ▶ Akna-/fali csatlakozó szerelése (→ Oldal: 26)
- ▶ A termék bekötése (→ Oldal: 65)

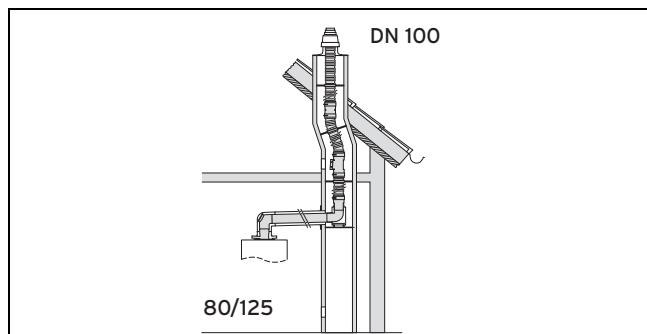
3.1.4 Aknacsatlakozó a DN 80 (PP) flexibilis égéstermék vezetékhez



- ▶ DN 80 flexibilis égéstermék vezeték szerelése (→ Oldal: 32)
- ▶ Műanyag (PP) aknatoldat szerelése flexibilis égéstermék-vezetékre (→ Oldal: 40)

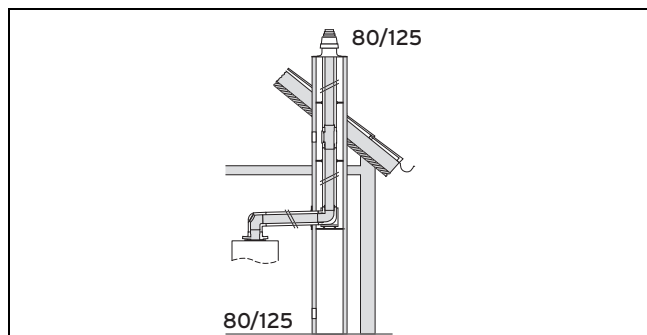
- ▶ Nemesacél aknatoldat szerelése a flexibilis égéstermék vezetékre (→ Oldal: 45)
- ▶ Akna-/fali csatlakozó szerelése (→ Oldal: 26)
- ▶ A termék bekötése (→ Oldal: 65)

3.1.5 Aknacsatlakozó a DN 100 (PP) flexibilis égéstermék vezetékhez



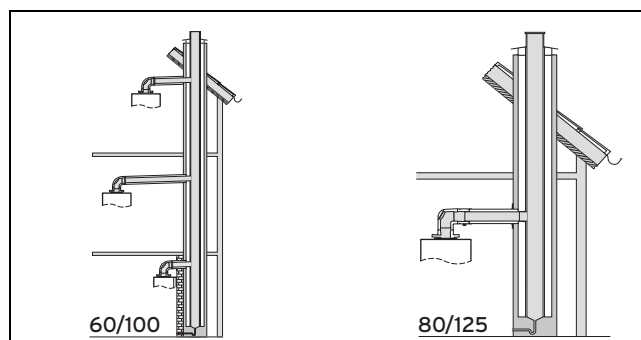
- ▶ DN 100 flexibilis égéstermék vezeték szerelése (→ Oldal: 36)
- ▶ A DN 100 flexibilis égéstermék cső aknatoldatának felszerelése (→ Oldal: 44)
- ▶ Akna-/fali csatlakozó szerelése (→ Oldal: 26)
- ▶ A termék bekötése (→ Oldal: 65)

3.1.6 ø 80/125 mm (PP) koncentrikus aknacsatlakozó az ø 80/125 mm (PP) koncentrikus égéstermék vezetékhez



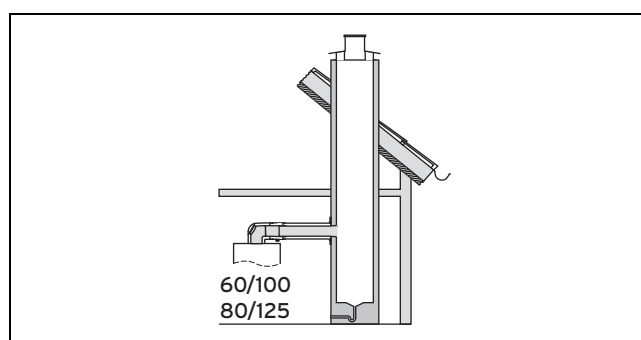
- ▶ Koncentrikus levegő-égéstermék vezeték szerelése (→ Oldal: 38)
- ▶ Műanyag (PP) aknatoldat szerelése (→ Oldal: 40)
- ▶ A 0020021007 cikkszámú nemesacél aknatoldat felszerelése a merev égéstermék vezetékre (→ Oldal: 44)
- ▶ Akna-/fali csatlakozó szerelése (→ Oldal: 26)
- ▶ A termék bekötése (→ Oldal: 65)

3.1.7 Aknacsatlakozó levegő-/égéstermék rendszerekhez



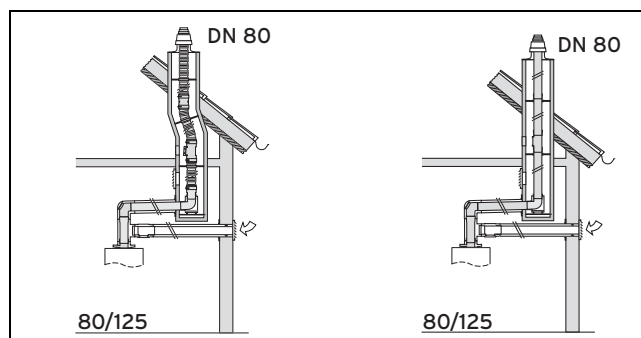
- ▶ Csatlakozó szerelése a levegő-/égéstermék rendszerhez (→ Oldal: 63)
- ▶ A termék csatlakoztatása a levegő-/égéstermék rendszerhez (→ Oldal: 64)

3.1.8 Aknacsatlakozó a vákuumos égéstermék vezeték esetén



- ▶ Az aknacsatlakozó szerelése (→ Oldal: 64)
- ▶ A termék csatlakoztatása vákuumos égéstermék vezeték esetén (→ Oldal: 65)

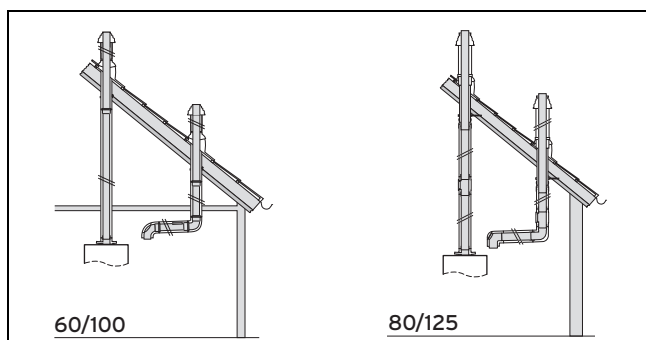
3.1.9 Aknacsatlakozó a DN 80 (PP) flexibilis vagy merev égéstermék-vezetékhez külön légbevezetéssel



- ▶ A merev DN 80 égéstermék vezeték szerelése (→ Oldal: 25)
- ▶ DN 80 flexibilis égéstermék vezeték szerelése (→ Oldal: 32)
- ▶ Műanyag (PP) aknatoldat szerelése (→ Oldal: 40)
- ▶ A 0020021007 cikkszámú nemesacél aknatoldat felszerelése a merev égéstermék vezetékre (→ Oldal: 44)
- ▶ Külső falon át történő légbevezetés szerelése (→ Oldal: 62)

3 A rendszer áttekintése

3.1.10 Fügőleges tetőátvezető lapos és ferde tetőkön keresztül



- ▶ **Érvényesség:** Levegő-/égéstermék rendszer \varnothing 60/100 mm

Ferdetető-átvezető szerelése (→ Oldal: 55)

- ▶ **Érvényesség:** Levegő-/égéstermék rendszer \varnothing 60/100 mm

Lapostető-átvezető szerelése (→ Oldal: 56)

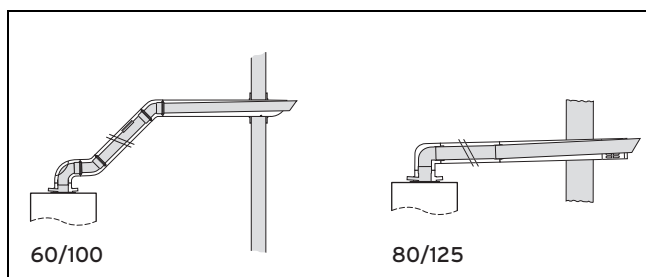
- ▶ **Érvényesség:** Levegő-/égéstermék rendszer \varnothing 80/125 mm

Ferdetető-átvezető szerelése (→ Oldal: 56)

- ▶ **Érvényesség:** Levegő-/égéstermék rendszer \varnothing 80/125 mm

Lapostető-átvezető szerelése (→ Oldal: 57)

3.1.11 Vízszintes fali átvezetés



- ▶ A szerelés előkészítése (→ Oldal: 57)

- ▶ **Érvényesség:** Cikkszám: 0020219516 és 0020219517

Fali átvezetés szerelése (→ Oldal: 58)

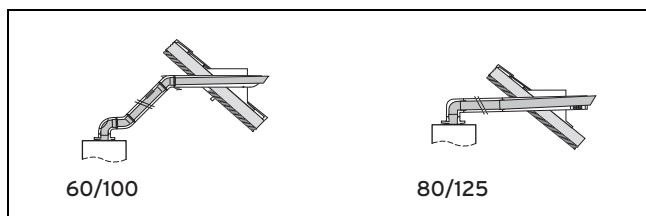
- ▶ **Érvényesség:** Cikkszám: 0020219518

Fali átvezetés szerelése (→ Oldal: 59)

- ▶ **Érvényesség:** Levegő-/égéstermék rendszer \varnothing 80/125 mm, Cikkszám: 303209

Fali átvezetés szerelése (→ Oldal: 60)

3.1.12 Vízszintes tetőátvezető



- ▶ A szerelés előkészítése (→ Oldal: 57)

- ▶ **Érvényesség:** Cikkszám: 0020219516 és 0020219517

A tetőkivezetés szerelése (→ Oldal: 59)

- ▶ **Érvényesség:** Cikkszám: 0020219518

A tetőkivezetés szerelése (→ Oldal: 60)

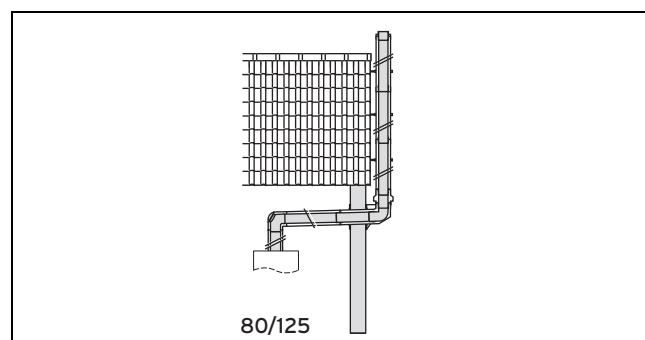
- ▶ **Érvényesség:** Levegő-/égéstermék rendszer \varnothing 80/125 mm, Cikkszám: 303209

A tetőkivezetés szerelése (→ Oldal: 61)

3.2 Koncentrikus levegő-/égéstermék elvezető rendszer szerelési lehetőségei (nemesacél) \varnothing 80/125 mm

- ▶ Tartsa be a rendszerfeltételek fejezetben megadott maximális csőhosszokat.

3.2.1 Akna-/fali csatlakozó a homlokzati égéstermék vezetékhez

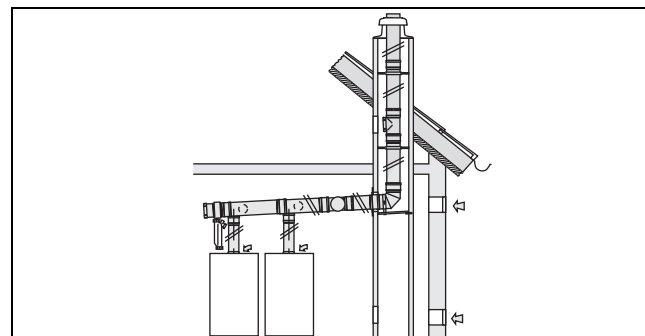


- ▶ Égéstermék vezeték szerelése a külső falra (→ Oldal: 46)

- ▶ Akna-/fali csatlakozó szerelése (→ Oldal: 26)

- ▶ A termék bekötése (→ Oldal: 65)

3.2.2 Kaszkádkapcsolások



A kaszkádkapcsolás szerelését külön szerelési útmutató ismerteti.

4 Tanúsított levegő-/égéstermék rendszerek és komponensek



Tudnivaló

Az Ön országában nem áll rendelkezésre az összes levegő-/égéstermék rendszer és komponens.

4.1 Levegő-/égéstermék rendszer \varnothing 60/100 mm

4.1.1 Rendszeráttekintés, \varnothing 60/100 mm

Cikkszám.	Levegő-égéstermék rendszer
0020220656	Függőleges tetőátvezetés (fekete, RAL 9005)
0020220657	Függőleges tetőátvezetés (piros, RAL 8023)
0020219516 0020219517	Vízszintes fali / tetőátvezetés
0020219518	Vízszintes, teleszkópos fali átvezetés (csak fekete kivitelben lehetséges)
303920	Koncentrikus aknacsatlakozó DN 80 merev/flexibilis égéstermék-vezetékhez
0020077523	Koncentrikus aknacsatlakozó DN 60 egyszeres/kettős flexibilis égéstermék-vezetékhez
303923	Koncentrikus aknacsatlakozó levegő-/égéstermék rendszerekhez Koncentrikus aknacsatlakozó a vákuumos égéstermék vezetékhez

Az alábbi táblázat felsorolja a rendszer-tanúsítás keretében engedélyezett levegő-/égéstermék rendszereket és azok tanúsított komponenseit.

4.1.2 Komponensek, \varnothing 60/100 mm

	Cikkszám.	0020220656 0020220657	0020219516 0020219517 0020219518	303920	0020077523	303923
Koncentrikus rendszer (PP), \varnothing 60/100 mm						
Hosszabbító (PP) - koncentrikus - 0,5 m - \varnothing 60/100 mm	303902	X	X	X	X	X
Hosszabbító (PP) - koncentrikus - 1,0 m - \varnothing 60/100 mm	303903	X	X	X	X	X
Hosszabbító (PP) - koncentrikus - 2,0 m - \varnothing 60/100 mm	303905	X	X	X	X	
Ív (PP) - koncentrikus (2 darab), 45° - \varnothing 60/100 mm	303911	X	X	X	X	X
Könyök (PP) - koncentrikus, 87° - \varnothing 60/100 mm	303910	X	X	X	X	X
Ellenőrzőnyílás (PP) - \varnothing 60/100 mm - 0,25 m	303918	X	X	X	X	X
Nyitható csőtoldalék (PP) - \varnothing 60/100 mm	303915	X	X	X	X	X
Könyök (PP) - koncentrikus, 87° (PP), ellenőrzőnyílással - \varnothing 60/100 mm (helyiséglevegőtől független üzemeltetéshez)	303916	X	X	X	X	X
Az ellenőrzőnyílás fedele légbeszívó nyílással (helyiséglevegőtől függő üzemeltetéshez 303916 cikkszámúval összekapcsolva)	303924			X	X	
Teleszkópos hosszabbító (PP) 0,5 m - 0,8 m - \varnothing 60/100 mm	303906	X	X	X	X	X
Elhúzó idom	303919	X				
Átmenő faliszekrény	303840		X			
Csőbilincs 140 mm (5 darab) - \varnothing 100 mm	303821	X	X	X	X	X

4 Tanúsított levegő-/égéstermék rendszerek és komponensek

	Cikkszám.	0020220656 0020220657	0020219516 0020219517 0020219518	303920	0020077523	303923
Csőbilincs 200 mm (5 darab) - ø 100 mm	303921	X	X	X	X	X
Égéstermék-vezeték rendszer (PP), merev, ø 80 mm						
Hosszabbító, égéstermék-ve- zeték (PP) - 0,5 m - ø 80 mm	303252			X		
Hosszabbító, égéstermék-ve- zeték (PP) - 1,0 m - ø 80 mm	303253			X		
Hosszabbító, égéstermék-ve- zeték (PP) - 2,0 m - ø 80 mm	303255			X		
Hosszabbító készlet, égéster- mék-vezeték (PP) - ø 80 mm - 3 x 2 m, 1 x 1 m, 1 x 0,5 m - 7 távtartó	0020063135			X		
Hosszabbító készlet - égéster- mék-vezeték (PP) - ø 80 mm - 4 x 2 m, 1 x 1 m, 2 x 0,5 m - 7 távtartó	0020063136			X		
Hosszabbító, égéstermék-ve- zeték (PP) - 0,25 m - ø 80 mm ellenőrzőnyílással	303256			X		
Ív, égéstermék-vezeték (PP) - 15° - ø 80 mm	303257			X		
Ív, égéstermék-vezeték (PP) - 30° - ø 80 mm	303258			X		
Ív, égéstermék-vezeték (PP) - 45° - ø 80 mm	303259			X		
Távtartó - ø 80 mm (7 darab)	009494			X		
Égéstermék-vezeték rendszer (PP), flexibilis, ø 80 mm						
1. készlet: alapelemek a DN 80 flexibilis égéstermék- vezetékhez (PP)	303510			X		
2. készlet: DN 80 tisztítóelem (PP) (T-idom) a flexibilis égés- termék-vezetékhez	303511			X		
3. készlet: összekötőidom (PP) - DN 80 - 0,13 m - a fle- xibilis égéstermék-vezetékhez	303512			X		
4. készlet: szerelési segéd- eszköz a flexibilis égéstermék- vezetékhez - DN 80	303513			X		
5. készlet: 15 m flexibilis égés- termék-vezeték (PP) - DN 80 és 7 távtartó	303514			X		
6. készlet: alapelemek a fém aknatoldathoz	0020021008			X		
Távtartó a flexibilis égéster- mék-vezetékhez - DN 80 (7 darab)	0020042771			X		
Égéstermék-vezeték rendszer (PP), flexibilis, ø 60 mm						
Alapelemek a flexibilis égés- termék-vezetékhez (PP) - DN 60	0020077524				X	
Alapelemek a flexibilis kettős égéstermék-vezetékhez (PP) - DN 60	0020106046				X	
Összekötőidom (PP) DN 60 flexibilis vezetékhez	0020077525				X	

Tanúsított levegő-/égéstermék rendszerek és komponensek 4

	Cikkszám.	0020220656 0020220657	0020219516 0020219517 0020219518	303920	0020077523	303923
Szerelési segédeszköz 15 m kötéllel DN 60 flexibilis vezetékhez	0020077526				X	
Flexibilis égéstermék-vezeték (PP) - DN 60 - 15 m	0020077527				X	
Flexibilis égéstermék-vezeték (PP) - DN 60 - 50 m	0020077883				X	
Alapelemek flexibilis égéstermék-vezetékhez (PP) - DN 60 nemesacél aknatoldathoz	0020095594				X	
Tisztítóelem (PP) - T-idom DN 60 flexibilis égéstermék-vezetékhez	0020095595				X	
Rendszeren átnyúló égéstermék komponensek						
Tető feletti hosszabbító (PP) - 1,0 m - ø 125 mm	303002 (fekete) 303003 (piros)	X				
Kéménygallér ferde tetőhöz	009076 (fekete) 300850 (piros)	X				
Adapter Klöber rendszerhez	009058 (fekete) 009080 (piros)	X				
Kéménygallér lapos tetőhöz	009056	X				
Védőrács	300712		X			
Jégfogó rács függőleges tetőátvezetőhöz	303096 (fekete)	X				
Jégfogó rács vízszintes tetőátvezetőhöz	300865		X			
Univerzális kéménygallér, ferde tető	0020064750 (fekete) 0020064751 (piros)	X				
Aknatoldat (PP) - DN 80	303963			X		
Aknatoldat (nemesacél) - DN 80	0020021007			X		
Végcső (nemesacél) - 1,0 m - DN 80	0020025741			X		

4.2 Levegő-/égéstermék rendszer ø 80/125 mm

4.2.1 Rendszer áttekintése, ø 80/125 mm

Cikkszám.	Levegő-/égéstermék rendszer
303200	Függőleges tetőátvezető (fekete, RAL 9005)
303201	Függőleges tetőátvezető (piros, RAL 8023)
303209	Vízszintes fali / tetőátvezetés
303250	Koncentrikus aknacsatlakozó DN 80 merev/flexibilis égéstermék-vezetékhez és DN 100 flexibilis égéstermék-vezetékhez
303220	Koncentrikus aknacsatlakozó koncentrikus égéstermék vezetékhez, 80/125
303208	Koncentrikus aknacsatlakozó levegő-/égéstermék rendszerekhez Koncentrikus aknacsatlakozó a vákuumos égéstermék vezetékhez
0020042748	Külső fali csatlakozó

4 Tanúsított levegő-/égéstermék rendszerek és komponensek

4.2.2 Komponensek, ø 80/125 mm

Az alábbi táblázat felsorolja a rendszer-tanúsítás keretében engedélyezett levegő-/égéstermék rendszereket és azok tanúsított komponenseit.

	Cikkszám	303200 303201	303209	303250	303220	303208	0020042748
Koncentrikus rendszer (PP) ø 80/125 mm							
Csatlakozócsonk az ø 80/125 mm levegő-/égéstermék elvezető rendszerhez	0020147469	X	X	X	X	X	X
Hosszabbító (PP) - koncentrikus - 0,5 m - ø 80/125 mm	303202	X	X	X	X	X	X
Hosszabbító (PP) - koncentrikus - 1,0 m - ø 80/125 mm	303203	X	X	X	X	X	X
Hosszabbító (PP) , koncentrikus, 2,0 m ø 80/125 mm	303205	X	X	X	X	X	X
Ív (PP) - koncentrikus (2 darab) - 45° - ø 80/125 mm	303211	X	X	X	X	X	X
Könyök (PP) - koncentrikus 87° - ø 80/125 mm	303210	X	X	X	X	X	X
Ellenőrzőnyílás (PP) - ø 80/125 mm - 0,25 m	303218	X	X	X	X	X	X
Nyitható csőtoldal (PP) - ø 80/125 mm	303215	X	X	X	X	X	X
Könyök (PP) - koncentrikus 87° - ellenőrzőnyílással - ø 80/125 mm - helyiséglevegőtől független üzemeltetéshez	303217	X	X	X	X	X	X
Az ellenőrzőnyílás fedele - helyiséglevegőtől függő üzemeltetéshez 303217 cikkszámúval összekapcsolva	0020171839			X			
Csőbilincs (5 darab) - ø 125 mm	303616			X	X	X	X
Alapkészlet külön légbevezetéshez - ø 80 mm	0020021006			X			
Koncentrikus rendszer (nemesacél) ø 80/125 mm							
Külső fali konzol, 50-300 mm között állítható, nemesacél	0020042749						X
Vezetéktartó külső falra (nemesacél) - 50 - 90 mm	0020042751						X
Hosszabbító a vezéktartóhoz külső falra (nemesacél) - 90 - 280 mm	0020042752						X
Hosszabbító (nemesacél) , koncentrikus - 0,5 m - ø 80/125 mm	0020042753						X
Hosszabbító (nemesacél), koncentrikus - 1,0 m - ø 80/125 mm	0020042754						X
Rövidíthető hosszabbító (nemesacél), koncentrikus - 0,5 m - ø 80/125 mm	0020042755						X
87°-os könyök (nemesacél), koncentrikus - ø 80/125 mm	0020042756						X
45°-os ívek (nemesacél), koncentrikus (2 darab) - ø 80/125 mm	0020042757						X
30°-os ívek (nemesacél), koncentrikus (2 darab) - ø 80/125 mm	0020042758						X

Tanúsított levegő-/égéstermék rendszerek és komponensek 4

	Cikkszám	303200 303201	303209	303250	303220	303208	0020042748
Ellenőrzőidom (nemesacél) - 0,25 m, koncentrikus - \varnothing 80/125 mm	0020042759						X
Esőgallér (nemesacél) tetőátvezetéshez	0020042760						X
Égéstermék-vezeték rendszer (PP), merev, \varnothing 80 mm							
Hosszabbító, égéstermék vezeték (PP) - 0,5 m - \varnothing 80 mm	303252			X			
Hosszabbító, égéstermék vezeték (PP) - 1,0 m - \varnothing 80 mm	303253			X			
Hosszabbító, égéstermék vezeték (PP) - 2,0 m - \varnothing 80 mm	303255			X			
Hosszabbító készlet, égéstermék vezeték (PP) - \varnothing 80 mm - 3 x 2 m, 1 x 1 m, 1 x 0,5 m - 7 távtartó	0020063135			X			
Hosszabbító készlet, égéstermék vezeték (PP) - \varnothing 80 mm - 4 x 2 m, 1 x 1 m, 2 x 0,5 m - 7 távtartó	0020063136			X			
Hosszabbító, égéstermék vezeték (PP) - 0,25 m - \varnothing 80 mm ellenőrzőnyílással	303256			X			
Ív, égéstermék vezeték (PP) - 15° - \varnothing 80 mm	303257			X			
Ív, égéstermék vezeték (PP) - 30° - \varnothing 80 mm	303258			X			
Ív, égéstermék vezeték (PP) - 45° - \varnothing 80 mm	303259			X			
Távtartó - \varnothing 80 mm (7 darab)	009494			X			
Égéstermék-vezeték rendszer (PP), flexibilis, \varnothing 80 mm							
1. készlet: alapelemek a DN 80 flexibilis égéstermék vezetékhez (PP)	303510			X			
2. készlet: DN 80 tisztítóelem (PP) (T-idom) a flexibilis égéstermék vezetékhez	303511			X			
3. készlet: DN 80 összekötőidom (PP) - 0,13 m - a flexibilis égéstermék vezetékhez	303512			X			
4. készlet: szerelési segéd-eszköz a DN 80 flexibilis égéstermék vezetékhez	303513			X			
5. készlet: 15 m DN 80 flexibilis égéstermék vezeték (PP), és 7 távtartó	303514			X			
6. készlet: alapelemek a fém aknatoldathoz	0020021008			X			
Távtartó a DN 80 flexibilis égéstermék vezetékhez (7 darab)	0020042771			X			
Égéstermék-vezeték rendszer (PP), flexibilis, \varnothing 100 mm							

4 Tanúsított levegő-/égéstermék rendszerek és komponensek

	Cikkszám	303200 303201	303209	303250	303220	303208	0020042748
1. készlet: alapelemek a DN 100 flexibilis égéstermék vezetékhez (PP)	303516			X			
2. készlet: DN 100 tisztítóelem (PP) (T-idom) a flexibilis égéstermék vezetékhez	303517			X			
3. készlet: DN 100 összekötőidom (PP) - 0,13 m a flexibilis égéstermék vezetékhez	303518			X			
4. készlet: szerelési segéd-eszköz a DN 100 flexibilis égéstermék vezetékhez	303519			X			
5. készlet: 15 m DN 100 flexibilis égéstermék vezeték (PP), és 7 távtartó	303520			X			
6. készlet: 7,5 m DN 100 flexibilis égéstermék vezeték (PP), és 4 távtartó	0020004961			X			
7. készlet: 25 m DN 100 flexibilis égéstermék vezeték (PP), és 12 távtartó	0020146336			X			
Távtartó a DN 100 flexibilis égéstermék vezetékhez (7 darab)	0020052281			X			
Rendszeren átnyúló égéstermék komponensek							
Tető feletti hosszabbító (PP) - 1,0 m - ø 125 mm	303002 (fekete) 303003 (piros)	X					
Kéménygallér ferde tetőhöz	009076 (fekete) 300850 (piros)	X					X
Adapter Klöber rendszerhez	009058 (fekete) 009080 (piros)	X					
Kéménygallér lapos tetőhöz	009056	X					X
Jégfogó rács függőleges tetőátvezetőhöz	303096	X					
Jégfogó rács vízszintes tetőátvezetőhöz	300865		X				
DN 80 aknatoldal (PP)	303963			X	X		
DN 80 aknatoldal (nemesacél)	0020021007			X	X		
Végcső (nemesacél) - 1,0 m - DN 80	0020025741			X	X		

5 Rendszerfeltételek

5.1 Csőhosszak, ø 60/100 mm

Elemek	Cikkszám.	Maximális csőhosszúságok	ecoTEC pro/ecoTEC plus/ecoTEC exclusive				
			VU INT II 146/5-5	VU INT II 146/5-3 VUW INT II 236/5-3 VU INT II 206/5-5 VUW INT II 246/5-5 VU 216/5-7 (H-INT II)	VU INT II 246/5-3 VUW INT II 286/5-3 VU INT II 256/5-5 VUW INT II 306/5-5 VU 276/5-7 (H-INT II)	VU INT II 306/5-5 VUW INT II 346/5-5	VU INT II 356/5-5 VUW 356/5-7 (H-INT II)
Függőleges tetőátvezetés	0020220656 0020220657	max. koncentrikus csőhossz ¹⁾	12,0 m	12,0 m	12,0 m	8,0 m	8,0 m
Vízszintes fali / tetőátvezetés	0020219516 0020219517 0020219518	max. koncentrikus csőhossz ¹⁾	8,0 m plusz 1 87°-os könyök	8,0 m plusz 1 87°-os könyök	8,0 m plusz 1 87°-os könyök	5,5 m plusz 1 87°-os könyök	6,0 m plusz 1 87°-os könyök
Csatlakozó a levegő-égéstermék elvezető rendszerhez	303923	max. koncentrikus csőhossz (vízszintes rész)	3,0 m plusz 3 87°-os könyök				-
			A kéménykészítő engedélyeit vegye figyelembe! A kéményt a gyártó adatainak megfelelően méretezze!				
Koncentrikus csatlakozás a vákuumos égéstermék elvezetéséhez	303923	max. koncentrikus csőhossz (vízszintes rész)	3,0 m plusz 3 87°-os könyök				-
Koncentrikus csatlakozó az égéstermék vezetékhez (helyiséglevegőtől függő): – DN 80 (merev) az aknában Akna keresztmetszete legalább: – kerek: 140 mm – szögletes: 120 x 120 mm – DN 80 (flexibilis) Akna keresztmetszete legalább: – kerek: 160 mm – szögletes: 140 x 140 mm	303920	max. koncentrikus csőhossz (vízszintes rész) ... DN 80 max. csőhossz az aknában ¹⁾	3,0 m plusz 3 87°-os könyök és támkönyök ... 30 m				-
Koncentrikus csatlakozó az égéstermék vezetékhez (helyiséglevegőtől független): DN 80 (merev vagy flexibilis) az aknában Akna keresztmetszete legalább: – kerek: 130 mm – szögletes: 120 x 120 mm	303920	max. koncentrikus csőhossz (vízszintes rész) ... DN 80 max. csőhossz az aknában ¹⁾	2,0 m plusz 3 87°-os könyök és támkönyök ... 9,0 m	2,0 m plusz 3 87°-os könyök és támkönyök ... 16,0 m	2,0 m plusz 3 87°-os könyök és támkönyök ... 13,0 m	2,0 m plusz 3 87°-os könyök és támkönyök ... 10,0 m	2,0 m plusz 3 87°-os könyök és támkönyök ... 6,0 m
<p>1) Ebből mindig legfeljebb 5 m a hideg zónában. Ha az égéstermék elvezetésbe további íveket szerelnek be, a maximális csőhossz az alábbiak szerint módosul:</p> <ul style="list-style-type: none"> – minden 87°-os könyök esetén 1,0 m-rel – minden 45°-os könyök esetén 0,5 m-rel <p>2) Ne építsen be távtartókat 113 mm és 120 mm közötti átmérőjű, ill. 100 mm és 110 mm közötti oldalhosszúságú kéményeknek esetén.</p>							

5 Rendszerfeltételek

Elemek	Cikkszám.	Maximális csőhosszúságok	ecoTEC pro/ecoTEC plus/ecoTEC exclusive				
			VU INT II 146/5-5	VU INT II 146/5-3 VUW INT II 236/5-3 VU INT II 206/5-5 VUW INT II 246/5-5 VU 216/5-7 (H-INT II)	VU INT II 246/5-3 VUW INT II 286/5-3 VU INT II 256/5-5 VUW INT II 306/5-5 VU 276/5-7 (H-INT II)	VU INT II 306/5-5 VUW INT II 346/5-5	VU INT II 356/5-5 VUW 356/5-7 (H-INT II)
Koncentrikus csatlakozó az égéstermék vezetékhez (helyiséglevegőtől független): DN 80 (merev vagy flexibilis) az aknában Akna keresztmetszete legalább: – kerek: 120 mm ²⁾ – szögletes: 110 x 110 mm ²⁾	303920	max. koncentrikus csőhossz (vízszintes rész) ... DN 80 max. csőhossz az aknában ¹⁾	2,0 m plusz 3 87°-os könyök és támkönyök ... 9,0 m	2,0 m plusz 3 87°-os könyök és támkönyök ... 13,0 m	2,0 m plusz 3 87°-os könyök és támkönyök ... 9,0 m	-	-
Koncentrikus csatlakozó az égéstermék vezetékhez (helyiséglevegőtől független): DN 80 (csak merev) az aknában Akna keresztmetszete legalább: – kerek: 113 mm ²⁾ – szögletes: 100 x 100 mm ²⁾	303920	max. koncentrikus csőhossz (vízszintes rész) ... DN 80 max. csőhossz az aknában ¹⁾ (nem érvényes 303514 cikkszámú flexibilis égéstermék vezetékre)	2,0 m plusz 1 87°-os könyök és támkönyök ... 9,0 m	2,0 m plusz 1 87°-os könyök és támkönyök ... 13,0 m	2,0 m plusz 1 87°-os könyök és támkönyök ... 9,0 m	-	-
Koncentrikus csatlakozó az égéstermék vezetékhez (helyiséglevegőtől független): DN 60 (flexibilis) az aknában Akna keresztmetszete legalább: – kerek: 110 mm – szögletes: 100 x 100 mm	0020077523	max. teljes csőhossz ¹⁾ (koncentrikus szakasz és DN 60 égéstermék-vezeték az aknában)	11,0 plusz 1 87°-os könyök és támkönyök	12,0 plusz 1 87°-os könyök és támkönyök	8,0 plusz 1 87°-os könyök és támkönyök	7,0 plusz 1 87°-os könyök és támkönyök	-
Koncentrikus csatlakozó az égéstermék vezetékhez (helyiséglevegőtől független): DN 60 (merev vagy flexibilis) az aknában Akna keresztmetszete legalább: – kerek: 130 mm – szögletes: 120 x 120 mm	0020077523	max. koncentrikus csőhossz (vízszintes rész) ... DN 60 max. csőhossz az aknában ¹⁾	2,0 m plusz 1 87°-os könyök és támkönyök ... 12,0 m	2,0 m plusz 1 87°-os könyök és támkönyök ... 11,0 m	2,0 m plusz 1 87°-os könyök és támkönyök ... 9,0 m	2,0 m plusz 1 87°-os könyök és támkönyök ... 6,0 m	-
<p>1) Ebből mindig legfeljebb 5 m a hideg zónában. Ha az égéstermék elvezetésbe további íveket szerelnek be, a maximális csőhossz az alábbiak szerint módosul:</p> <ul style="list-style-type: none"> – minden 87°-os könyök esetén 1,0 m-rel – minden 45°-os könyök esetén 0,5 m-rel <p>2) Ne építsen be távtartókat 113 mm és 120 mm közötti átmérőjű, ill. 100 mm és 110 mm közötti oldalhosszúságú kéményeknek esetén.</p>							

Elemek	Cikkszám.	Maximális csőhosszúságok	ecoTEC pro/ecoTEC plus/ecoTEC exclusive					
			VU INT II 146/5-5	VU INT II 146/5-3 VUW INT II 236/5-3 VU INT II 206/5-5 VUW INT II 246/5-5 VU 216/5-7 (H-INT II)	VU INT II 246/5-3 VUW INT II 286/5-3 VU INT II 256/5-5 VUW INT II 306/5-5 VU 276/5-7 (H-INT II)	VU INT II 306/5-5 VUW INT II 346/5-5	VU INT II 356/5-5 VUW 356/5-7 (H-INT II)	
Koncentrikus csatlakozó az égéstermék vezetékhez (helyiséglevegőtől függő): DN 60 (merev vagy flexibilis) az aknában Akna keresztmetszete legalább: – kerek: 120 mm – szögletes: 100 x 100 mm	0020077523	max. koncentrikus csőhossz (vízszintes rész) ... DN 60 max. csőhossz az aknában ¹⁾	2,0 plusz 1 87°-os könyök és támkönyök ... 15 m					–
Koncentrikus kettős csatlakozó a kettős égéstermék vezetékhez (helyiséglevegőtől független): DN 60 az aknában Akna keresztmetszete legalább: – kerek: 160 mm – szögletes: 140 x 140 mm vagy 100 x 180 mm vagy 120 x 160 mm	0020077523 + 0020106046	max. teljes csőhossz (koncentrikus szakasz és DN 60 égéstermék-vezeték az aknában)	14,0 m plusz 1 87°-os könyök és támkönyök	13,0 m plusz 1 87°-os könyök és támkönyök	11,0 m plusz 1 87°-os könyök és támkönyök	–	–	
Koncentrikus kettős csatlakozó a kettős égéstermék vezetékhez (helyiséglevegőtől függő): DN 60 az aknában Akna keresztmetszete legalább: – kerek: 160 mm – szögletes: 140 x 140 mm	0020077523 + 0020106046	max. koncentrikus csőhossz (vízszintes rész) ... DN 60 max. csőhossz az aknában ¹⁾	3,0 m plusz 1 87°-os könyök és támkönyök ... 15 m					–
<p>1) Ebből mindig legfeljebb 5 m a hideg zónában. Ha az égéstermék elvezetésbe további íveket szerelnek be, a maximális csőhossz az alábbiak szerint módosul:</p> <ul style="list-style-type: none"> – minden 87°-os könyök esetén 1,0 m-rel – minden 45°-os könyök esetén 0,5 m-rel <p>2) Ne építsen be távtartókat 113 mm és 120 mm közötti átmérőjű, ill. 100 mm és 110 mm közötti oldalhosszúságú kéményaknak esetén.</p>								

5 Rendszerfeltételek

5.2 Csőhosszak, ø 80/125 mm

Elemek	Cikkszám.	Maximális csőhosszúságok	ecoTEC pro/ecoTEC plus/ecoTEC exclusive				
			VU INT II 146/5-5	VU INT II 146/5-3 VUW INT II 236/5-3 VU INT II 206/5-5 VUW INT II 246/5-5 VU 216/5-7 (H-INT II)	VU INT II 246/5-3 VUW INT II 286/5-3 VU INT II 256/5-5 VUW INT II 306/5-5 VU 276/5-7 (H-INT II)	VU INT II 306/5-5 VUW INT II 346/5-5	VU INT II 356/5-5 VUW 356/5-7 (H-INT II)
Függőleges tetőátvezetés	303200 303201	max. koncentrikus csőhossz ¹⁾	11,0 m plusz 3 87°-os könyök	23,0 m plusz 3 87°-os könyök	28,0 m plusz 3 87°-os könyök	23,0 m plusz 3 87°-os könyök	23,0 m plusz 3 87°-os könyök
Vízszintes fali / tetőátvezetés	303209	max. koncentrikus csőhossz ¹⁾	11,0 m plusz 3 87°-os könyök	23,0 m plusz 3 87°-os könyök	28,0 m plusz 3 87°-os könyök	23,0 m plusz 3 87°-os könyök	23,0 m plusz 3 87°-os könyök
Csatlakozó a levegő-/égéstermék elvezető rendszerhez	303208	max. koncentrikus csőhossz (vízszintes rész)	3,0 m plusz 3 87°-os könyök				
Koncentrikus csatlakozás a vákuumos égéstermék elvezetéséhez	303208	max. koncentrikus csőhossz (vízszintes rész)	3,0 m plusz 3 87°-os könyök				
Koncentrikus csatlakozás (helyiséglevegőtől függő) a következőkhöz: <ul style="list-style-type: none"> - DN 80 (merev) égéstermék-vezeték az aknában Akna keresztmetszete legalább: <ul style="list-style-type: none"> - kerek: 140 mm - szögletes: 120 x 120 - DN 80 (flexibilis) égéstermék-vezeték az aknában Akna keresztmetszete legalább: <ul style="list-style-type: none"> - kerek: 160 mm szögletes: 140 x 140 - DN 100 (flexibilis) égéstermék-vezeték az aknában Akna keresztmetszete legalább: <ul style="list-style-type: none"> - kerek: 180 mm - szögletes: 160 x 160 	303250	max. teljes csőhossz ¹⁾ (koncentrikus szakasz és DN 80 vagy DN 100 égéstermék-vezeték az aknában)	33,0 m plusz 3 87°-os könyök és támkönyök Ebből mindig max. 30,0 m függőlegesen az aknában, és 5 m a hideg zónában				
Ebből mindig legfeljebb 5 m a hideg tartományban.							
1) Ha az égéstermék elvezető rendszerben további könyököket vagy ellenőrző T-idomokat helyez el, a maximális csőhossz az alábbiak szerint csökken: <ul style="list-style-type: none"> - minden 87°-os könyök esetén 2,5 m-rel - minden 45°-os könyök esetén 1,0 m-rel - minden ellenőrző T-idom esetén 2,5 m-rel 							
2) Ne építsen be távtartókat 113 mm és 120 mm közötti átmérőjű, ill. 100 mm és 110 mm közötti oldalhosszúságú kéményeknek esetén.							

Elemek	Cikkszám.	Maximális csőhosszúságok	ecoTEC pro/ecoTEC plus/ecoTEC exclusive				
			VU INT II 146/5-5	VU INT II 146/5-3 VUW INT II 236/5-3 VU INT II 206/5-5 VUW INT II 246/5-5 VU 216/5-7 (H-INT II)	VU INT II 246/5-3 VUW INT II 286/5-3 VU INT II 256/5-5 VUW INT II 306/5-5 VU 276/5-7 (H-INT II)	VU INT II 306/5-5 VUW INT II 346/5-5	VU INT II 356/5-5 VUW 356/5-7 (H-INT II)
<p>Koncentrikus csatlakozó a következőhöz:</p> <ul style="list-style-type: none"> – DN 80 égéstermék-vezeték (merev) az aknában, helyiséglevegőtől függetlenül külön légbevezetéssel (cikkszám: 0020021006) összekötve, lásd következő sor Akna keresztmetszete legalább: <ul style="list-style-type: none"> – kerek: 140 mm szögletes: 120 x 120 mm – DN 80 (flexibilis) égéstermék-vezeték az aknában Akna keresztmetszete legalább: <ul style="list-style-type: none"> – kerek: 160 mm – szögletes: 140 x 140 	303250 összekötve 0020021006, lásd következő sor	max. teljes csőhossz ¹⁾ (koncentrikus szakasz és DN 80 égéstermék-vezeték az aknában)	33,0 m plusz 3 87°-os könyök és támkönyök	33,0 m plusz 3 87°-os könyök és támkönyök	33,0 m plusz 3 87°-os könyök és támkönyök	30,0 m plusz 3 87°-os könyök és támkönyök	30,0 m plusz 3 87°-os könyök és támkönyök
Külön légbevezetés	0020021006	levegőbevezető vezeték max. csőhossz ¹⁾	8 m plusz 1 könyök 87°				
<p>koncentrikus csatlakozó a DN 80 (merev vagy flexibilis) égéstermék-vezetékhez az aknában,</p> <ul style="list-style-type: none"> – helyiséglevegőtől független – Akna keresztmetszete legalább: <ul style="list-style-type: none"> – kerek: 130 mm – szögletes: 120 x 120 mm 	303250	max. teljes csőhossz ¹⁾ (koncentrikus szakasz és DN 80 égéstermék-vezeték az aknában)	11,0 m plusz 3 87°-os könyök és támkönyök	23,0 m plusz 3 87°-os könyök és támkönyök	28,0 m plusz 3 87°-os könyök és támkönyök	23,0 m plusz 3 87°-os könyök és támkönyök	23,0 m plusz 3 87°-os könyök és támkönyök
<p>Ebből mindig legfeljebb 5 m a hideg tartományban.</p> <p>1) Ha az égéstermék elvezető rendszerben további könyököket vagy ellenőrző T-idomokat helyez el, a maximális csőhossz az alábbiak szerint csökken:</p> <ul style="list-style-type: none"> – minden 87°-os könyök esetén 2,5 m-rel – minden 45°-os könyök esetén 1,0 m-rel – minden ellenőrző T-idom esetén 2,5 m-rel <p>2) Ne építsen be távtartókat 113 mm és 120 mm közötti átmérőjű, ill. 100 mm és 110 mm közötti oldalhosszúságú kéményaknak esetén.</p>							

5 Rendszerfeltételek

Elemek	Cikkszám.	Maximális csőhosszúságok	ecoTEC pro/ecoTEC plus/ecoTEC exclusive				
			VU INT II 146/5-5	VU INT II 146/5-3 VUW INT II 236/5-3 VU INT II 206/5-5 VUW INT II 246/5-5 VU 216/5-7 (H-INT II)	VU INT II 246/5-3 VUW INT II 286/5-3 VU INT II 256/5-5 VUW INT II 306/5-5 VU 276/5-7 (H-INT II)	VU INT II 306/5-5 VUW INT II 346/5-5	VU INT II 356/5-5 VUW 356/5-7 (H-INT II)
<p>koncentrikus csatlakozó a DN 80 (csak merev) égéstermék-vezetékekhez az aknában</p> <ul style="list-style-type: none"> helyiséglevegőtől független Akna keresztmetszete legalább: <ul style="list-style-type: none"> kerek: 113 mm²⁾ szögletes: 100 x 100 mm²⁾ 	303250	<p>max. teljes csőhossz¹⁾ (koncentrikus szakasz és DN 80 égéstermék-vezeték az aknában) (nem érvényes 303514 cikkszámú flexibilis égéstermék-vezetékre)</p>	11,0 m plusz 3 87°-os könyök és támkönyök	14,0 m plusz 3 87°-os könyök és támkönyök	17,0 m plusz 3 87°-os könyök és támkönyök	14,0 m plusz 3 87°-os könyök és támkönyök	12,0 m plusz 1 87°-os könyök és támkönyök
<p>koncentrikus csatlakozó a DN 80 (merev vagy flexibilis) égéstermék-vezetékekhez az aknában</p> <ul style="list-style-type: none"> helyiséglevegőtől független Akna keresztmetszete legalább: <ul style="list-style-type: none"> kerek: 120 mm²⁾ szögletes: 110 x 110 mm²⁾ 	303250	<p>max. teljes csőhossz (koncentrikus szakasz és DN 80 égéstermék-vezeték az aknában)¹⁾</p>	11,0 m plusz 3 87°-os könyök és támkönyök	21,0 m plusz 3 87°-os könyök és támkönyök	26,0 m plusz 3 87°-os könyök és támkönyök	21,0 m plusz 3 87°-os könyök és támkönyök	15,0 m plusz 1 87°-os könyök és támkönyök
<p>koncentrikus csatlakozó a DN 80 (merev vagy flexibilis) égéstermék-vezetékekhez az aknában</p> <ul style="list-style-type: none"> helyiséglevegőtől független Akna keresztmetszete legalább: <ul style="list-style-type: none"> kerek: 150 mm szögletes: 130 x 130 mm 	303250	<p>max. koncentrikus csőhossz (vízszintes rész) ... DN 80 max. csőhossz az aknában¹⁾</p>	<p>2,0 m plusz 3 87°-os könyök és támkönyök ... 33,0 m</p>				
<p>koncentrikus csatlakozó a DN 80 (merev vagy flexibilis) égéstermék-vezetékekhez az aknában</p> <ul style="list-style-type: none"> helyiséglevegőtől független Akna keresztmetszete legalább: <ul style="list-style-type: none"> kerek: 180 mm szögletes: 140 x 140 mm 	303250	<p>max. koncentrikus csőhossz (vízszintes rész) ... DN 80 max. csőhossz az aknában¹⁾</p>	<p>2,0 m plusz 3 87°-os könyök és támkönyök ... 33,0 m</p>				
<p>Ebből mindig legfeljebb 5 m a hideg tartományban.</p> <p>1) Ha az égéstermék elvezető rendszerben további könyököket vagy ellenőrző T-idomokat helyez el, a maximális csőhossz az alábbiak szerint csökken:</p> <ul style="list-style-type: none"> minden 87°-os könyök esetén 2,5 m-rel minden 45°-os könyök esetén 1,0 m-rel minden ellenőrző T-idom esetén 2,5 m-rel <p>2) Ne építsen be távtartókat 113 mm és 120 mm közötti átmérőjű, ill. 100 mm és 110 mm közötti oldalhosszúságú kéményaknáknak esetén.</p>							

			ecoTEC pro/ecoTEC plus/ecoTEC exclusive				
Elemek	Cikkszám.	Maximális csőhosszúságok	VU INT II 146/5-5	VU INT II 146/5-3 VUW INT II 236/5-3 VU INT II 206/5-5 VUW INT II 246/5-5 VU 216/5-7 (H-INT II)	VU INT II 246/5-3 VUW INT II 286/5-3 VU INT II 256/5-5 VUW INT II 306/5-5 VU 276/5-7 (H-INT II)	VU INT II 306/5-5 VUW INT II 346/5-5	VU INT II 356/5-5 VUW 356/5-7 (H-INT II)
koncentrikus csatlakozó a DN 100 (flexibilis) égéstermék-vezetékhez az aknában – helyiséglevégőtől független – Akna keresztmetszete legalább: – kerek: 160 mm – szögletes: 140 x 140 mm	303250	max. koncentrikus csőhossz (vízszintes rész) ... DN 100 max. csőhossz az aknában ¹⁾	–	–	–	–	2,0 m plusz 1 87°-os könyök és támkönyök ... 33,0 m
koncentrikus csatlakozó a DN 100 (flexibilis) égéstermék-vezetékhez az aknában – helyiséglevégőtől független – Akna keresztmetszete legalább: – kerek: 170 mm – szögletes: 160 x 160 mm	303250	max. koncentrikus csőhossz (vízszintes rész) ... DN 100 max. csőhossz az aknában ¹⁾	–	–	–	–	2,0 m plusz 1 87°-os könyök és támkönyök ... 33,0 m
Csatlakozó a homlokzatra szerelt égéstermék elvezetéshez – helyiséglevégőtől független	0020042748	max. teljes csőhossz ¹⁾	10,0 m plusz 3 87°-os könyök és támkönyök	13,0 m plusz 3 87°-os könyök és támkönyök	20,0 m plusz 3 87°-os könyök és támkönyök	22,0 m plusz 3 87°-os könyök és támkönyök	21,0 m plusz 3 87°-os könyök és támkönyök
koncentrikus csatlakozó a DN 80/125 égéstermék-vezetékhez az aknában – helyiséglevégőtől független	303220	max. teljes csőhossz ¹⁾	11,0 m plusz 3 87°-os könyök és támkönyök	23,0 m plusz 3 87°-os könyök és támkönyök	28,0 m plusz 3 87°-os könyök és támkönyök	23,0 m plusz 3 87°-os könyök és támkönyök	23,0 m plusz 3 87°-os könyök és támkönyök
Ebből mindig legfeljebb 5 m a hideg tartományban. 1) Ha az égéstermék elvezető rendszerben további könyököket vagy ellenőrző T-idomokat helyez el, a maximális csőhossz az alábbiak szerint csökken: – minden 87°-os könyök esetén 2,5 m-rel – minden 45°-os könyök esetén 1,0 m-rel – minden ellenőrző T-idom esetén 2,5 m-rel 2) Ne építsen be távtartókat 113 mm és 120 mm közötti átmérőjű, ill. 100 mm és 110 mm közötti oldalhosszúságú kéményaknak esetén.							

6 Szerelés

5.3 A Vaillant fűtéstechnikai termékeihez való levegő-/égéstermék elvezető rendszerek műszaki jellemzői

A Vaillant levegő-/égéstermék rendszerei a következő műszaki jellemzőkkel rendelkeznek:

Műszaki jellemző	Leírás
Hőállóság	A termék égéstermékeinek maximális hőmérsékletéhez igazított.
Tömörtség	A termék beltéri és kültéri használatához igazított
Kondenzátum-állóság	Gáz és olaj fűtőanyag esetén
Korrózióállóság	A gáz és olaj fűtőértékéhez igazított
Az éghető építőanyagoktól mért távolság	– Koncentrikus levegő-/égéstermék vezeték: nincs szükség távolságra – Nem koncentrikus füstgáz-vezeték: 5 cm
Beszereles helye	A beszerelési útmutató szerint
Égési viszonyok	Normál lobbanékonyosság (az EN 13501-1 szerinti E osztály)
Tűzállóság időtartama	Nincs: A koncentrikus rendszerek külső csövei nem éghetők. A tűzállóság szükséges időtartamát épületen belül aknával lehet megvalósítani.

5.4 Az aknával szemben támasztott követelmények a levegő-/égéstermék elvezető rendszerhez

A Vaillant levegő-/égéstermék elvezető rendszerei nem tűzállók (hatás iránya kívülről befelé).

Ha a levegő-/égéstermék elvezető rendszert olyan épületrészekben keresztül vezet, ahol a tűzállóság szükséges, ott aknát kell kialakítani. Az aknának azt a tűzállóságot (hatás iránya kívülről befelé) kell biztosítani, amely azon épületrészek számára szükséges, amelyeken az égéstermék elvezető berendezés keresztülhalad. A tűzállóság szükséges mértékének meg kell felelnie a vonatkozó osztályozásnak (helyiség zárása és hőszigetelés) és eleget kell tennie az épületgépészeti követelményeknek.

Vegye figyelembe a nemzeti rendeleteket, előírásokat és szabványokat.

Egy már létező kémény, amelyet korábban égéstermék elvezetésre használtak, rendszerint eleget tesz ezeknek a követelményeknek, és használható a levegő-/égéstermék elvezető rendszer aknájaként.

Az akna gáztömörségének meg kell felelnie az EN 1443 szerinti N2 vizsgálynomási osztálynak. Egy már létező kémény, amelyet korábban égéstermék elvezetésre használtak, rendszerint eleget tesz ezeknek a követelményeknek, és használható a levegővezetés aknájaként.

Ha az aknát az égési levegő hozzávezetésére használják, akkor azt úgy kell kivitelezni, és főleg úgy kell szigetelni, hogy az akna külső oldalán ne csapódhasson le semmilyen nedvesség miatt, hogy az akna lehűl a kívülről beáramló hideg égési levegő hatására. Egy már létező kémény, amelyet korábban égéstermék elvezetésre használtak, rendszerint eleget tesz ezeknek a követelményeknek, és utólagos hő-

szigetelés nélkül is használható az égési levegő bevezető aknájaként.

5.5 A levegő-/égéstermék elvezető rendszer vezetése épületekben

A levegő-/égéstermék elvezető rendszernek lehetőleg egyenesnek kell lennie, és meg kell felelnie a termék és az égéstermék elvezető rendszer torkolata közötti legrövidebb és legközvetlenebb távolságnak.

- ▶ Ne szereljen be közvetlenül egymás után több ívet, vagy több ellenőrző elemet.

Az ivóvízvezetéseket óvni kell a meg nem engedett felmelegedéstől, ivóvíz-higiéniái okok miatt.

- ▶ A levegő-/égéstermék elvezető rendszert és az ivóvízvezetéseket elkülönítve fektesse.

Az égéstermék útjának ellenőrizhetőnek és szükség szerint tisztíthatónak kell lennie a teljes hosszban.

A levegő-/égéstermék elvezető rendszernek kevés építési ráfordítással kell újból leszerelhetőnek lennie (csavarozott burkolatokkal, beltéri vésések nélkül). Normál esetben az egyszerű kiszerezhetőség adott, ha aknába van szerelve.

5.6 A torkolat helyzete

Az égéstermék elvezető rendszer torkolata helyzetének meg kell felelnie a nemzeti és/vagy helyi előírásoknak.

- ▶ Az égéstermék elvezető rendszer torkolatát úgy helyezze el, hogy az égéstermékek biztos elvezetése és eloszlása biztosított legyen, és az épületbe nyílásokon (ablak, légbevezető nyílások, balkon) keresztül az égéstermék ne juthasson be.

5.7 Kondenzátum ártalmatlanítása

A csatornarendszerbe jutható kondenzátumok minőségét helyi előírások szabják meg. Szükség esetén beszerelhető egy semlegesítő berendezés.

- ▶ A kondenzátumnak a csatornába történő beengedése esetén tartsa be a helyi előírásokat.
- ▶ A kondenzátum elvezetéséhez csakis korrózióálló csővezetékanyagot használjon.

6 Szerelés

6.1 A szerelés és a telepítés előkészítése

6.1.1 Távolság az éghető építőanyagokból készült épületelemektől

Egyes csatlakoztatott termékek esetén nincs szükség térközre a levegő-/égéstermék elvezető rendszer, ill. a hozzátartozó hosszabbító és az éghető építőanyagokból készült épületelemek között, mivel a termék névleges hőteljesítménykor sem lépnek fel 85 °C-nál magasabb hőmérsékletek a szomszédos szerkezeti elemek felületein.

6.1.2 Csatlakozócsonk szerelése az \varnothing 80/125 mm levegő-/égéstermék elvezető rendszerhez

- ▶ Szerelje át a termékeket, amelyeket az \varnothing 80/125 mm levegő-/égéstermék elvezető rendszerhez kíván csatlakoztatni, és amelyek gyárilag az \varnothing 60/100 mm termékcsatlakozóval vannak felszerelve.
 - Az \varnothing 80/125 mm csatlakozócsonk felszerelése a levegő-/égéstermék elvezető rendszerhez a termék szerelési útmutatójában van ismertetve.

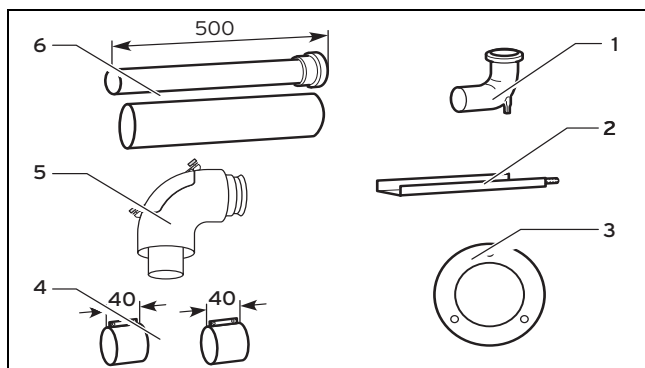
6.2 Égéstermék elvezető szerelése aknába

6.2.1 A merev DN 80 égéstermék vezeték szerelése

A merev égéstermék vezeték aknába szereléséhez először az aknaáttörést készítse el, és szerelje fel a tartósínt a támasztó könyökkel együtt. Ezután következik a vezeték szerelése az aknában.

6.2.1.1 Szállítási terjedelem, cikkszám: 303920

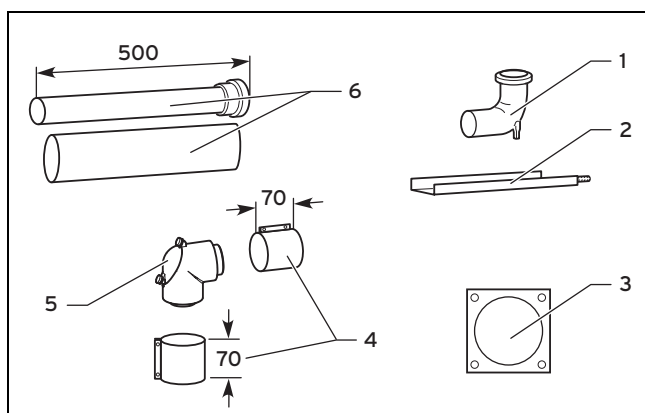
Érvényesség: Levegő-/égéstermék rendszer \varnothing 60/100 mm



- | | | | |
|---|-----------|---|----------------------------------|
| 1 | Támkönyök | 4 | 40 mm-es levegőcső bilincs (2 x) |
| 2 | Tartósín | 5 | Ellenőrző könyök |
| 3 | Rozetta | 6 | Hosszabbító 0,5 m |

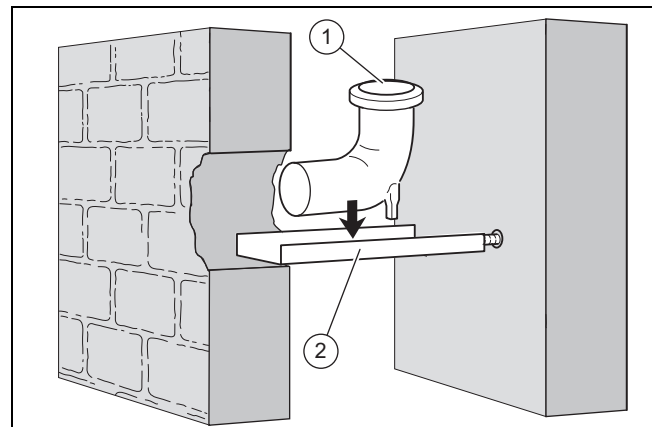
6.2.1.2 Szállítási terjedelem, cikkszám: 303250

Érvényesség: Levegő-/égéstermék rendszer \varnothing 80/125 mm



- | | | | |
|---|-----------------|---|--------------------------------|
| 1 | Támasztó könyök | 4 | 70-mm-es levegőbilincsek (2 x) |
| 2 | Tartósín | 5 | Ellenőrző könyök |
| 3 | Rozetta | 6 | Hosszabbító 0,5 m |

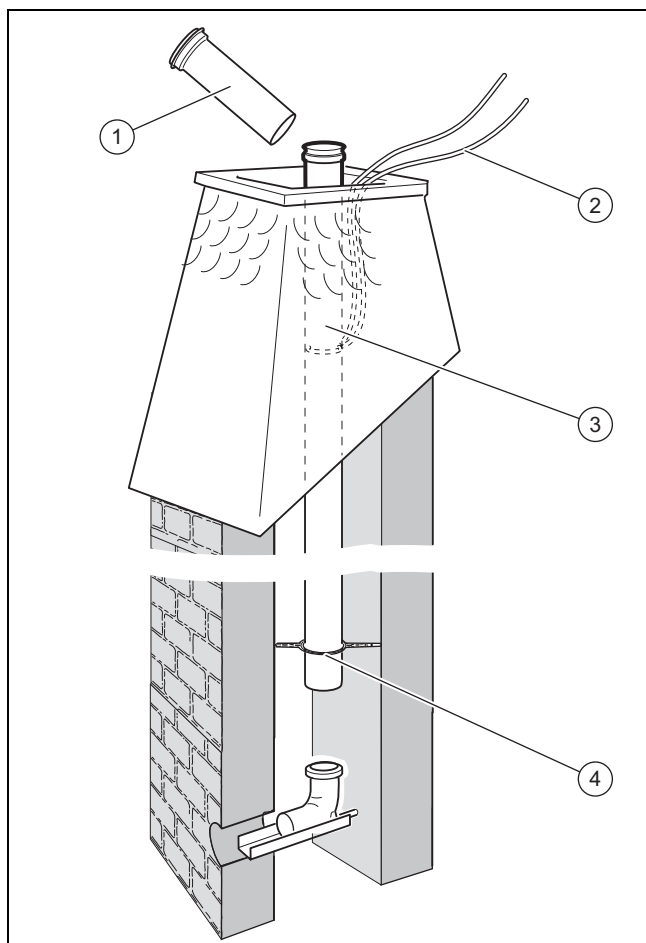
6.2.1.3 Tartósínek és támasztó könyökök szerelése



1. Állapítsa meg a szerelés helyét.
2. Elegendően nagy áttörést vésson az aknába.
3. Fúrjon egy lyukat a hátsó aknafalba.
4. Adott esetben vágja rövidebbre a tartósínt (2).
5. Rögzítse a támasztó könyököt (1) a tartósínen úgy, hogy beépítése után az égéstermék-vezeték az akna közepén legyen.
6. Helyezze be az aknába a tartósínt a támasztó könyökkel együtt.
 - A támasztó könyököt a legtöbb esetben a hosszabbítóval együtt le tudja eresztetni felülről.

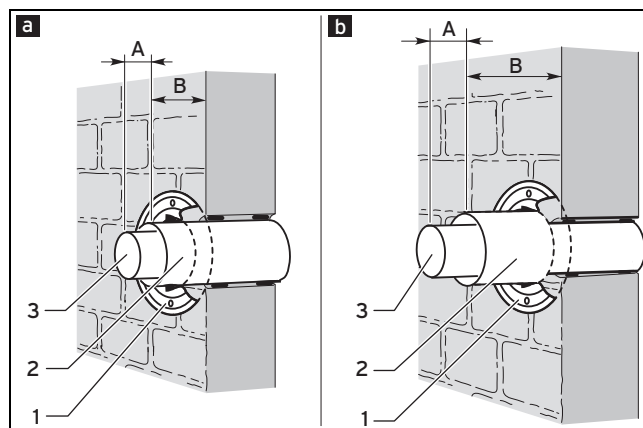
6 Szerelés

6.2.1.4 Merev égéstermék vezeték szerelése aknába



- Engedje le az első égéstermékcsövet (3) kötél (2) segítségével annyira, hogy rá tudja illeszteni a következő égéstermékcsövet (1).
- Max. 5 m távolságokban toljon egy-egy távtartót (4) az égéstermékcsövekre.
 - Ne építsen be távtartókat 113 mm és 120 mm közötti átmérőjű, ill. 100 mm és 110 mm közötti oldalhosszúságú kéményaknak esetén.
- Ha egy ellenőrzőnyílást merev égéstermék vezetékben helyezett el, kiegészítésként tegyen egy-egy távtartót az ellenőrzőnyílás elé és mögé.
- Addig toljon össze újabb és újabb csöveket, míg a legalsó cső rádugható a támkönyökre és a legfelső cső lehetővé teszi az aknatoldat felszerelését.
 - Az égéstermék csövek karmantyús végének mindig felfelé kell mutatnia.
- Távolítsa el a kötelet az aknából.
- Szerelje fel a műanyag (PP) aknatoldatot. (→ Oldal: 40)
- Alternatíva**
 - ▶ Szerelje fel a nemesacél aknatoldatot a merev égéstermék vezetékre. (→ Oldal: 44)

6.2.1.5 Akna-/fali csatlakozó szerelése



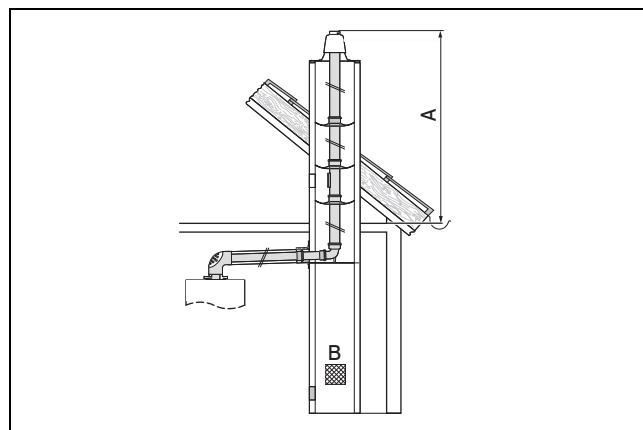
- | | | | |
|---|-------------------------------------|---|------------|
| a | Helyiséglevegőtől független üzemmód | 1 | Rozetta |
| b | Helyiséglevegőtől függő üzemmód | 2 | Levegőcső |
| | | 3 | Füstgázcső |

- Vágja le az égéstermékcsövet (3) a megfelelő hosszra, és dugja a támasztó könyökre.

Méret	ø 60/100 mm	ø 80/125 mm
A	13	25
B	25	25

Aknacsatlakozó szerelése helyiséglevegőtől függő üzemmódhoz

- Rögzítse habarccsal az égéstermékcsövet, és hagyja kikeményedni a habarcsot.
- Vágja le a levegőcsövet (2) a megfelelő hosszra. Ne a reteszelő készüléket tartalmazó véget vágja le, mivel a központosítás a reteszelő készülékkel, a fali rozettával és a levegőcső bilincsel történik.
- Tolja a levegőcsövet a falig az égéstermék csőre.
- Szerelje fel a fali rozettát (1).
- Csatlakoztassa a terméket a levegőbevezető/égéstermék elvezető csatlakozóhoz. (→ Oldal: 65)



A max. 5 m

B Kéményszellőzés $B_{\min} = 75\text{cm}^2$ (DN 60 égéstermék-vezeték esetén), 125cm^2 (égéstermék-vezeték \geq DN 80 esetén)

**Vigyázat!**

Károsodás veszélye az építmény anyagára vonatkozóan!

A kilépő kondenzátum átnedvesítheti az aknát.

- ▶ Az akna alsó végén alakítson ki egy levegőbeáramló nyílást (a nyílás keresztmetszete: DN 60 égéstermék-vezeték esetén legalább 75 cm², ≥ DN 80 égéstermék-vezeték esetén legalább 125 cm² legyen).

**Vigyázat!**

A termék hibás működésének kockázata!

Helyiséglevetőtől függő üzemeltetés esetén megfelelő friss-levegő bevezetéséről kell gondoskodni.

- ▶ Készítsen vagy egy 150 cm² keresztmetszetű közvetlen nyílást kifelé, vagy egy megfelelő hatásfokú friss-levegő bevezetést a helyiséglevető összekötőn keresztül.
- ▶ A nyílásokat tartsa szabadon a friss-levegő bevezetés számára! Egyébként nem biztosított a termék kifogástalan működése.

- Helyiséglevetőtől függő üzemeltetés esetén a 87°-os könyök ellenőrzőnyílásának zárt fedelét cserélje ki légbeszívó nyílással ellátott fedéllel.
 - ø 60/100 légbeszívó nyílással ellátott fedél: cikkszám: 303924
 - ø 80/125 légbeszívó nyílással ellátott fedél: cikkszám: 0020171839

Aknacsatlakozó szerelése helyiséglevetőtől független üzemmóddhoz

- Dugja az égéstermékcsövet (3) az átmenő könyökre.
- Vágja le a levegőcsövet (2) a megfelelő hosszra. Ne a reteszelő készüléket tartalmazó véget vágja le, mivel a központosság a reteszelő készülékkel, a fali rozettával és a levegőcső bilincsel történik.
- Tolja a levegőcsövet az égéstermékcsövön keresztül az aknába, míg szintbe kerül az akna belső falával.
- Rögzítse habarccsal a levegőcsövet, és hagyja kikeményedni a habarcsot.
- Szerelje fel a fali rozettát (1).
- Bizonyosodjon meg arról, hogy helyiséglevetőtől független üzemeltetés esetén a zárt fedél van felszerelve az ellenőrző könyökre.
- Csatlakoztassa a terméket a levegőbevezető/égéstermék elvezető csatlakozóhoz. (→ Oldal: 65)

6.2.2 DN 60 flexibilis égéstermék-vezeték szerelése

A flexibilis égéstermék-vezeték aknába szereléséhez először az aknaáttörést készítse el, és szerelje fel a tartósínt a támkönyökkel együtt. Ezután következik a vezeték szerelése az aknában.

**Vigyázat!**

Alacsony hőmérsékletek miatti sérülésveszély

Alacsony hőmérsékletek és fűtetlen helyiségek esetén csökken az égéstermék-vezeték rugalmassága.

- ▶ Az égéstermék-vezetékét óvatosan szállítsa fel a tetőre.
- ▶ Szerelés előtt ellenőrizze az összes alkatrész sérülések szempontjából.

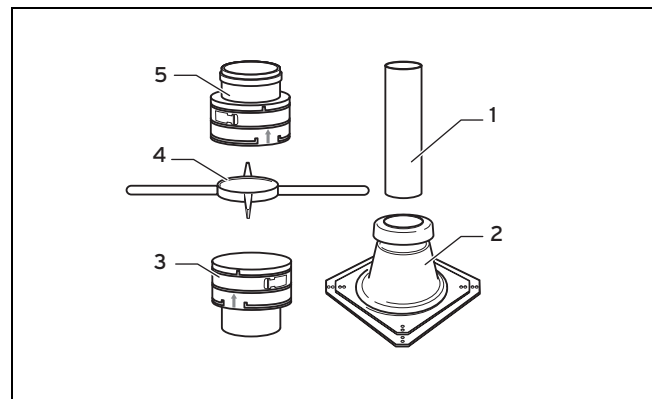
**Vigyázat!**

A szigetelések sérülésének veszélye!

A csövek hibás összeillesztése a szigetelések sérülését okozhatja.

- ▶ A csöveket mindig forgatás közben dugja össze.

6.2.2.1 Szállítási terjedelem, cikkszám: 0020077524



1	Kitorkolló cső	4	Szerelőkereszt
2	Aknatoldal (talp)	5	Karmantyús összekötő idom
3	Dugaszó elem		

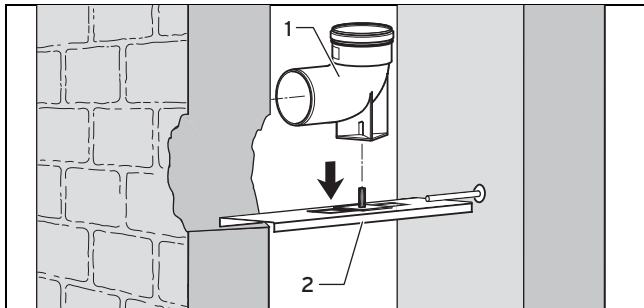
Amennyiben nemesacélból készült aknatoldatot (cikkszám: 0020021007) kíván beépíteni, használja a 0020095594 cikkszámút.

A 0020095594 cikkszámú készlet tartalma:

- Nemesacélcső (1)
- Dugaszó elem (3)
- Szerelőkereszt (4)
- Összekötőidom karmantyúval (5)

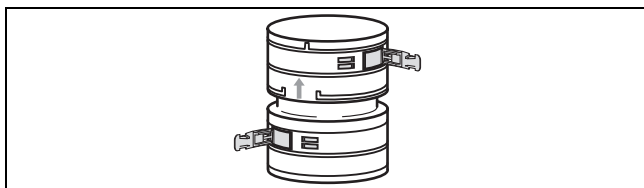
6 Szerelés

6.2.2.2 Tartósínek és támkönyökök szerelése



1. Állapítsa meg a beszerelés helyét.
2. Vészen egy megfelelő méretű áttörést.
3. Fúrjon egy lyukat a hátsó aknafalba.
4. Adott esetben vágja rövidebbre a tartósínt (2).
5. Rögzítse a támkönyököt (1) a tartósínen a pozicionáló csavar beállításával úgy, hogy beépítése után az égéstermék-vezeték az akna közepén legyen.
6. Helyezze be az aknába a tartósínt a támkönyökkel együtt.

6.2.2.3 Összekötőidomok behelyezése



1. A teljes hosszában egy darabból álló flexibilis égéstermék-vezeték helyett több darab tehető be, amelyek összekötőidomokkal (cikkszám: 0020077525) kapcsolhatók egybe.
2. Az égéstermék csövet fűrészszel vagy ollóval egy ép bordában vágja le a szükséges méretre.
3. A tömítést szerelje az égéstermék-vezeték legalsó ép bordájába.



Veszély!

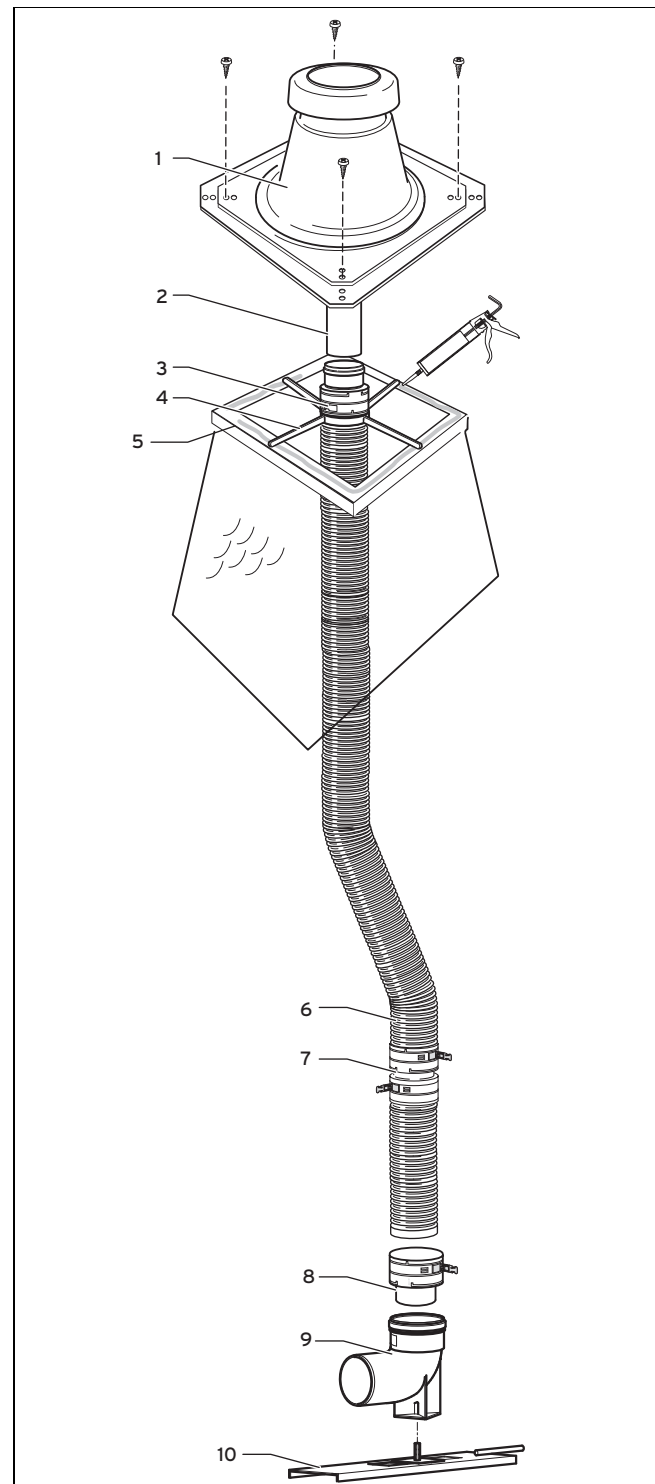
Mérgezés veszélye, a kilépő égéstermék miatt!

A pangó kondenzátum károsíthatja a tömítéseket.

- Vegye figyelembe az összekötőidom beszerelési irányát (jelölés), hogy a tömítéseket ne károsíthassa pangó kondenzátum.

4. Az égéstermék-vezeték végét tolja be ütközésig az elembe.
5. Rögzítse az elemet a gyors-kioldó zárakkal.

6.2.2.4 DN 60 flexibilis égéstermék-vezeték szerelése az aknában



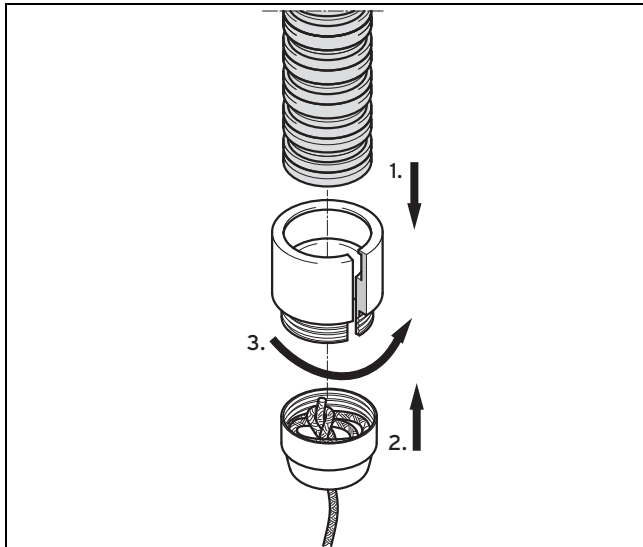
- | | | | |
|---|---------------------------|----|--------------------------------------|
| 1 | Az aknatoldal fedele | 6 | DN 60 flexibilis égéstermék-vezeték |
| 2 | Kitorkolló cső | 7 | Összekötőidom (cikkszám: 0020077525) |
| 3 | Karmantyús összekötő idom | 8 | Dugasoló elem |
| 4 | Szerelőkereszt | 9 | Támkönyök |
| 5 | Aknaszáj perem | 10 | Tartósín |

1. Határozza meg a flexibilis égéstermék-vezeték teljes hosszát (6) az aknaszájtól (5) a támasztó könyökhöz (9).
2. Először csak hozzávetőlegesen határozza meg a teljes hosszát. Ehhez adjon hozzá elhúzásonként egy bizonyos

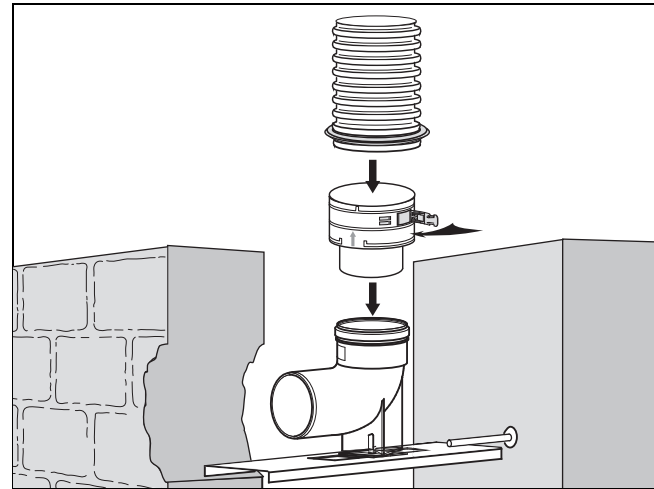
sági ráhagyást: egyenes akna esetén legalább 50 cm, elhúzott akna esetében legalább 70 cm elhúzásonként.

3. Az égéstermék vezetékét ((6)) fűrészszel vagy ollóval egy ép horonyban vágja le a szükséges méretre.
 - A hajlékony füstgázvezetéket csak akkor vágja rövidebbre, ha a füstgázvezetéket rögzítette az aknatorlatokhoz.
4. Szükség esetén először szerelje fel az összekötődomokat (7), lásd „Összekötődomok behelyezése” (→ Oldal: 28).
 - A flexibilis égéstermék vezeték és az akna fala között nincs szükség távtartókra.

A szerelési segédeszköz rögzítése



5. Rögzítse az adaptergyűrűt a flexibilis égéstermék vezeték végén.
6. A kötéllel ellátott alumíniumkúpot csavarja rá az adaptergyűrűre.
7. A szerelési segédeszköz kötélevel előre, az égéstermék vezetékét felülről vezesse be az aknába. Egy személynek az akna kitorkollásánál arról kell gondoskodnia, hogy a mechanikai sérülések elkerülése érdekében az égéstermék vezeték mindig központosan haladjon. A 2. személy a termék felállítási helyiségében a kötelet ellentartja és az égéstermék vezetékét a szerelési segédeszköz segítségével húzza be az aknába.
8. Ha a hajlékony füstgázvezeték teljes egészében be van vezetve az aknába, szerelje le a szerelési segédeszközt.



9. A tömítést szerelje a füstgázvezeték legelső ép bordájába.
10. A füstgázvezeték alsó végét tolja be ütközésig a dugaszoló elembe.
11. Rögzítse a dugaszoló elemet a bajonettzárakkal.
12. A dugaszoló elemet az égéstermék vezeték alsó végén dugja a támasztó könyökbe. A reteszelőhorgoknak a támasztó könyök tömítőhornya mögött be kell reteszelni.
13. Szerelje fel a DN 60 flexibilis égéstermék-vezeték műanyag aknatoldatát. (→ Oldal: 41)
14. **Alternatíva**
 - ▶ Szerelje fel a DN 60 flexibilis égéstermék-vezeték nemesacél aknatoldatát. (→ Oldal: 42)
15. Szerelje fel az akna-/fali csatlakozót. (→ Oldal: 26)

6.2.3 DN 60 flexibilis kettős égéstermék-vezeték szerelése

A két flexibilis égéstermék-vezeték aknába szereléséhez először az aknaáttörést készítse el, és szerelje fel a tartószínt a támkönyökkel együtt. Ezután következik a vezeték szerelése az aknában.



Veszély!

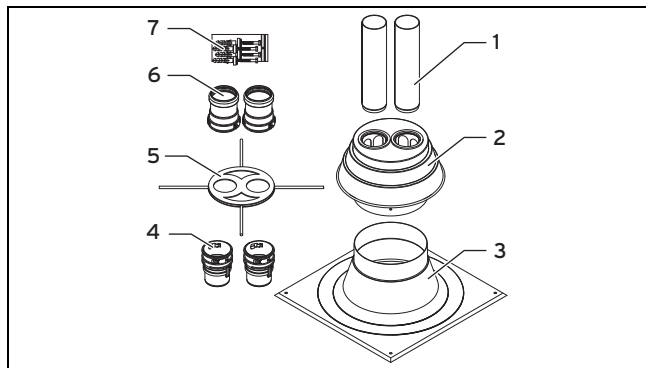
Életveszély tűz és füst áttörése miatt

Amennyiben két különböző tüzelési zónájú terméket csatlakoztat egy aknában elhelyezett flexibilis égéstermék-vezetékhez, akkor tűz esetén tűz vagy füst terjedhet át a tüzelési zónán keresztül.

- ▶ Mindkét terméket közös felállítási helyiségben vagy egységenként ugyanazon a hasznosítási szinten szerelje fel.

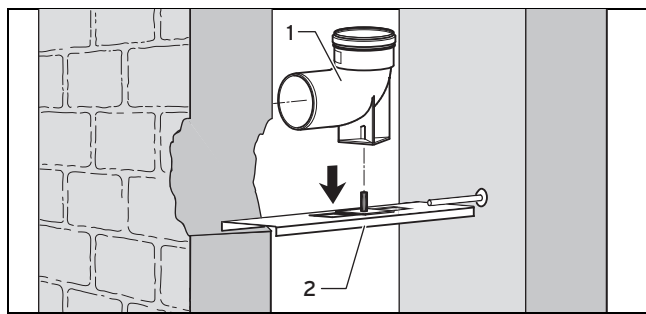
6 Szerelés

6.2.3.1 Szállítási terjedelem, cikkszám: 0020106046



- | | | | |
|---|-----------------------------|---|--|
| 1 | Torkolatcsövek | 5 | Szerelőkereszt |
| 2 | Aknatoldal felső rész | 6 | Karmantós összekötő idom |
| 3 | Aknatoldal alsó rész (talp) | 7 | Rögzítőanyag, síkosító anyag, vezetékötöző |
| 4 | Dugaszó elem | | |

6.2.3.2 Tartósínek és támkönyökök szerelése

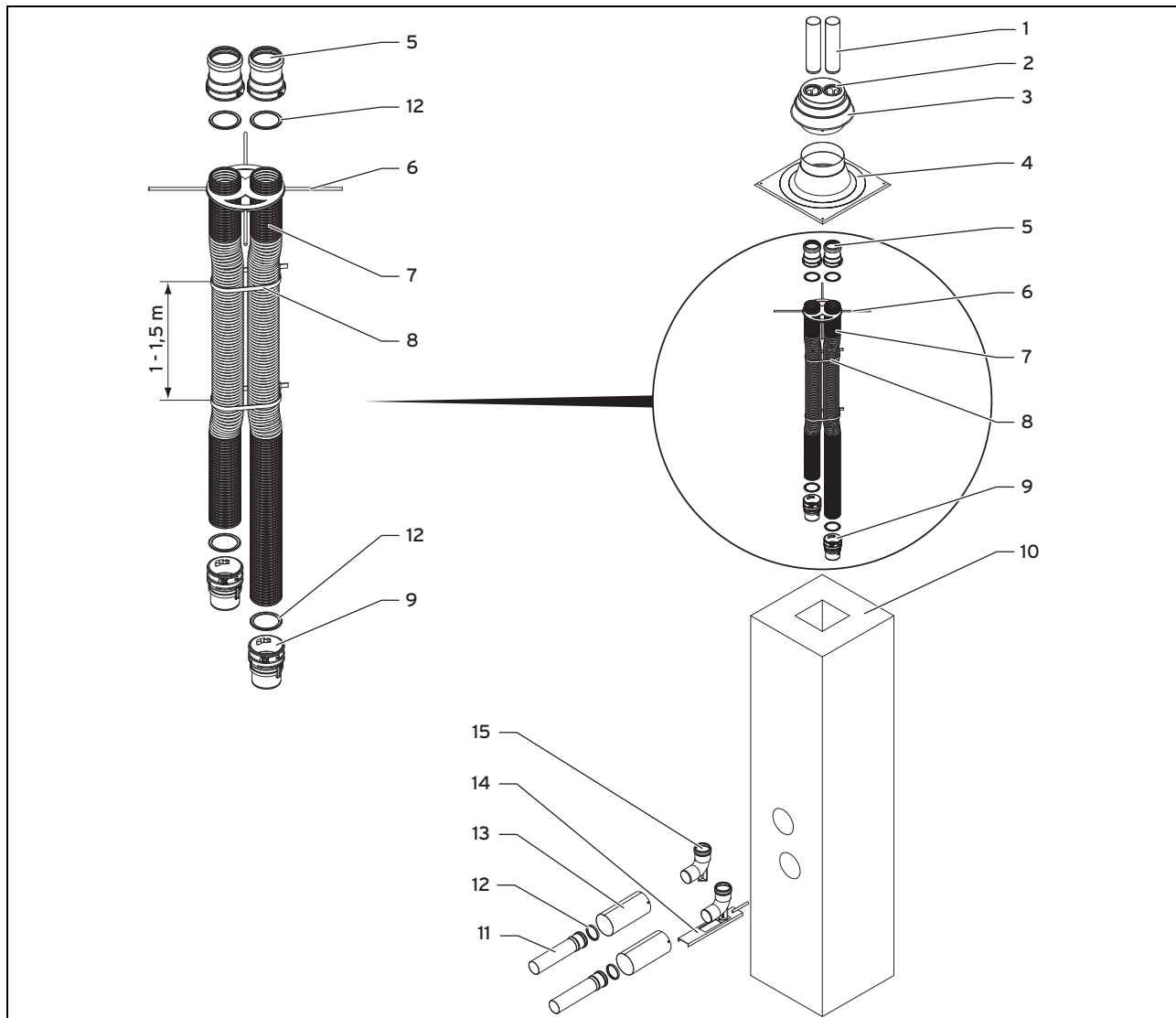


1. Állapítsa meg a beszerelés helyét.
2. Vészen mindkét vezeték számára elegendően nagy áttörést az aknába.
 - Mindkét támkönyököt úgy kell magasságban eltolni, hogy a két vízszintes égéstermék-vezeték problémamentesen szerelhető legyen.
3. Fúrjon két furatot a hátsó aknafalba.
4. Adott esetben vágja rövidebbre a tartósíneket (2).
5. Mindegyik támkönyököt (1) úgy rögzítse mindegyik tartósínre, hogy beszerelés után az égéstermék-vezetékek közel központosan legyenek egymás mellett elrendezve az aknában.
6. Helyezze be az aknába a tartósíneket a támkönyökökkel együtt.

6.2.3.3 Összekötőidomok behelyezése

- Szükség esetén helyezzen be összekötőidomokat.
(→ Oldal: 28)

6.2.3.4 Flexibilis kettős égéstermék-vezeték rendszerfelépítés



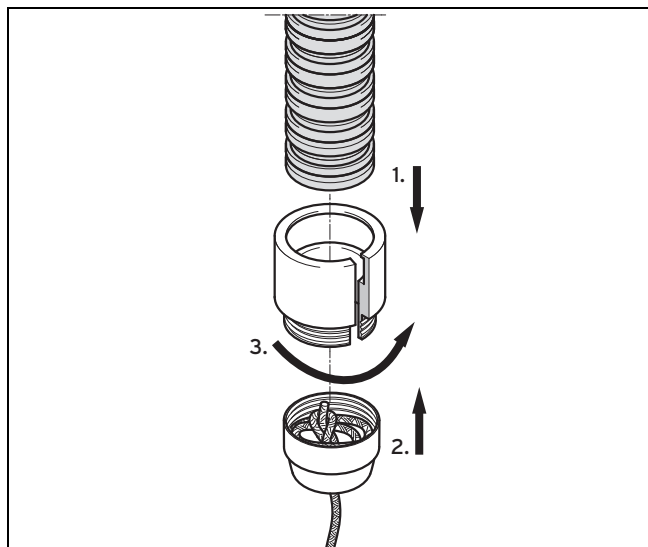
- | | | | |
|---|-----------------------------|----|------------------|
| 1 | Torkolatcsövek | 9 | Dugaszoló elem |
| 2 | Aknafedél tömitések | 10 | Akna |
| 3 | Aknatoldal felső rész | 11 | Égéstermékcsövek |
| 4 | Aknatoldal alsó rész (talp) | 12 | Tömitések |
| 5 | Karmantyús összekötő idom | 13 | Levegőcsövek |
| 6 | Szerelőkereszt | 14 | Tartósínek |
| 7 | Égéstermék-vezetékek | 15 | Támkönyökök |
| 8 | Vezetékkötőző | | |

6 Szerelés

6.2.3.5 Flexibilis kettős égéstermék vezeték szerelése az aknában

1. Határozza meg a flexibilis égéstermék-vezetékek teljes hosszát **(7)** az aknaszáj felső szélétől a támkönyökökig **(15)**.
2. Először csak hozzávetőlegesen határozza meg a teljes hosszát. Ehhez adjon hozzá legalább 50 cm biztonsági ráhagyást.
3. Fűrészsel vagy ollóval a szükséges hosszra vágja le az égéstermék vezetékét, egy horonyban vágva.
 - A flexibilis égéstermék vezetékét csak akkor vágja rövidebbre, ha az égéstermék vezetékét rögzítette az aknatorkolathoz.
4. Szükség esetén először szerelje fel az összekötőidomokat.
5. Egyidejűleg szerelje be mindkét égéstermék vezetékét.
 - A flexibilis égéstermék vezeték és az akna fala között nincs szükség távtartókra.

A szerelési segédeszköz rögzítése



6. Rögzítse az adaptergyűrűt a flexibilis égéstermék vezeték végén.
7. A kötéllel ellátott alumíniumkúpot csavarja rá az adaptergyűrűre.
8. A szerelési segédeszköz kötelével előre, az égéstermék vezetékét felülről vezesse be az aknába. Egy személynek az akna kitorcollásánál arról kell gondoskodnia, hogy a mechanikai sérülések elkerülése érdekében az égéstermék vezeték mindig központosan haladjon. A 2. személy a termék felállítási helyiségében a kötelet ellentartja és az égéstermék vezetékét a szerelési segédeszköz segítségével húzza be az aknába.

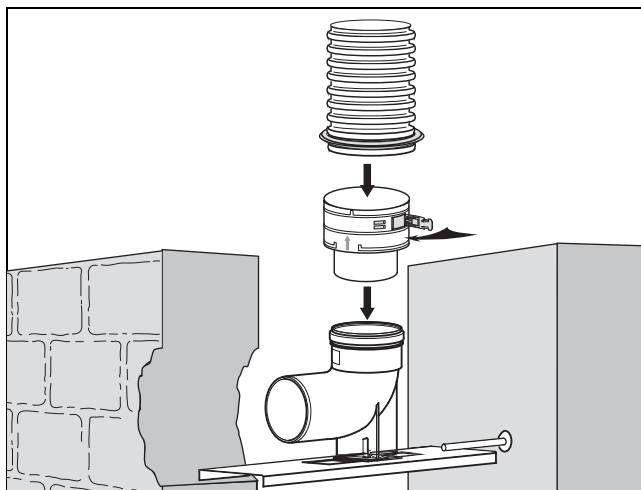


Tudnivaló

Egy szerelési segédeszköz elegendő lehet, ha az égéstermék vezetékek a végükön össze vannak kötve kábelkötővel. Az égéstermék vezetékek alulról felfelé is szerelhetők, ha az aknanyílást elegendően nagyra választja.

9. Ha a flexibilis égéstermék vezetékek teljes egészében be vannak vezetve az aknába, szerelje le a szerelési segédeszközöket.

10. A tömítést szerelje az égéstermék vezeték legalsó ép bordájába.
11. A mellékelt síkosító anyagból kenjen keveset a tömítésre. A szerelés közben ügyeljen arra, hogy a tömítést ne nyomja ki a horonyból.



12. Az égéstermék vezeték alsó végét tolja be ütközésig a dugaszoló elembe.
13. Rögzítse a dugaszoló elemet a gyors-kioldó zárral.
14. A dugaszoló elemet az égéstermék-vezeték alsó végén dugja a támkönyökbe. A reteszelőhorgoknak a támkönyök tömítőhornya mögött be kell reteszelni.
15. Szerelje fel az aknatoldatot a flexibilis kettős égéstermék vezetékre. (→ Oldal: 42)
16. Szerelje fel az akna-/fali csatlakozót. (→ Oldal: 26)

6.2.4 DN 80 flexibilis égéstermék vezeték szerelése

A flexibilis égéstermék vezeték aknába szereléséhez először az aknaáttörést készítse el, és szerelje fel a tartósínt a támasztó könyökkel együtt. Ezután következik a vezeték szerelése az aknában.



Vigyázat!

Alacsony hőmérsékletek miatti sérülésveszély

Alacsony hőmérsékletek és fűtetlen helyiségek esetén csökken az égéstermék-vezeték rugalmassága.

- ▶ Az égéstermék-vezetékét óvatosan szállítsa fel a tetőre.
- ▶ Szerelés előtt ellenőrizze az összes alkatrész sérüléseket szempontjából.



Vigyázat!

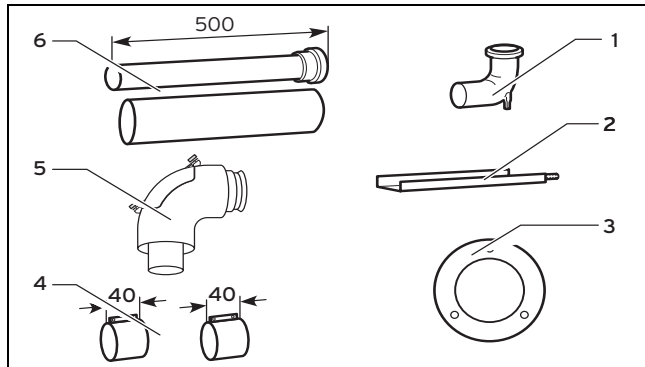
Sérülésveszély a szakszerűtlen szerelés következtében!

A csövek hibás összeillesztése a szigetelés sérülését okozhatja.

- ▶ A csöveket mindig forgatás közben dugja össze.

6.2.4.1 Szállítási terjedelem, cikkszám: 303920

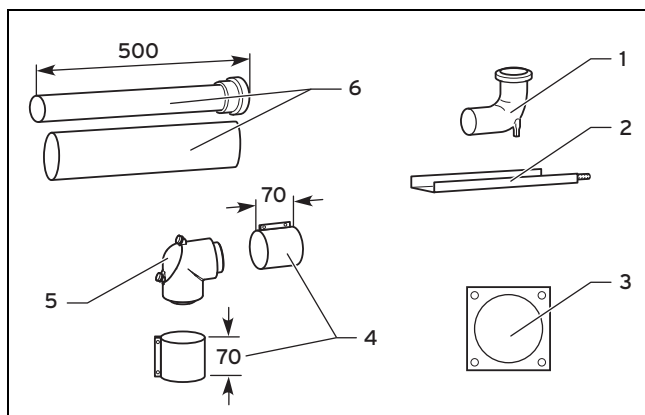
Érvényesség: Levegő-/égéstermék rendszer \varnothing 60/100 mm



- | | | | |
|---|-----------|---|----------------------------------|
| 1 | Támkönyök | 4 | 40 mm-es levegőcső bilincs (2 x) |
| 2 | Tartósín | 5 | Ellenőrző könyök |
| 3 | Rozetta | 6 | Hosszabbító 0,5 m |

6.2.4.2 Szállítási terjedelem, cikkszám: 303250

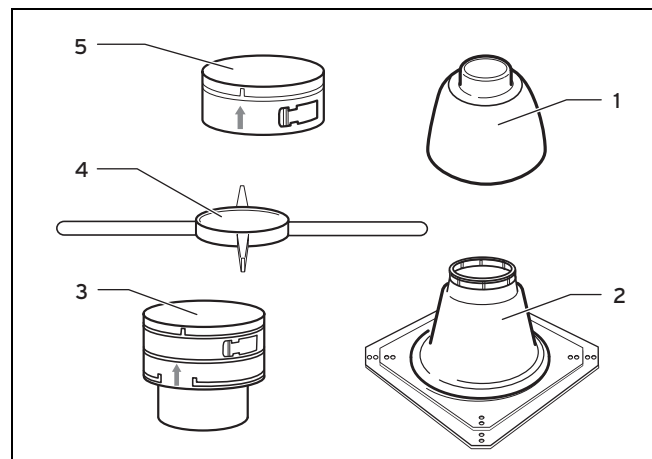
Érvényesség: Levegő-/égéstermék rendszer \varnothing 80/125 mm



- | | | | |
|---|-----------------|---|--------------------------------|
| 1 | Támasztó könyök | 4 | 70-mm-es levegőbilincsek (2 x) |
| 2 | Tartósín | 5 | Ellenőrző könyök |
| 3 | Rozetta | 6 | Hosszabbító 0,5 m |

6.2.4.3 Szállítási terjedelem, cikkszám: 303510

Érvényesség: Levegő-/égéstermék rendszer \varnothing 60/100 mm
VAGY Levegő-/égéstermék rendszer \varnothing 80/125 mm

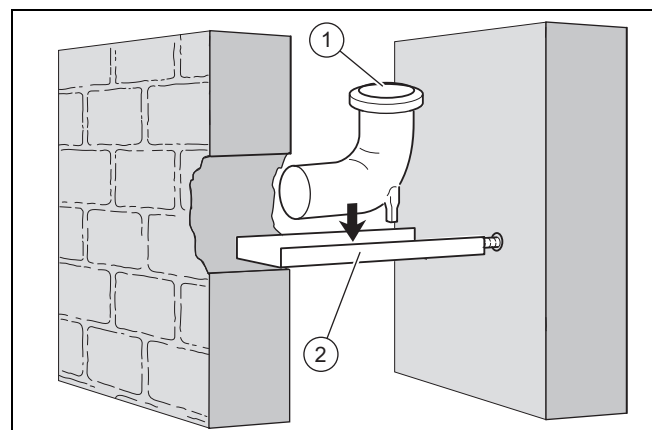


- | | | | |
|---|----------------------|---|-----------------|
| 1 | Aknaoldat (burkolat) | 4 | Szerelőkereszt |
| 2 | Aknaoldat (talp) | 5 | Csatlakozógyűrű |
| 3 | Dugaszoló elem | | |

6.2.4.4 Szerelési útmutató

- Szerelje fel a flexibilis égéstermék vezeték a leírtak szerint. A csatlakozógyűrűt azonban cserélje ki karmantyús összekötőidomra.
- Amennyiben nemesacél aknaoldatot (cikkszám: 0020025741) kíván felszerelni, használja a 0020021008 cikkszámú készletet. A készlet tartalma: dugaszoló elem, szerelőkereszt, összekötőidom karmantyúval.
- Szerelje fel a nemesacél aknaoldatot a flexibilis égéstermék vezetékre. (→ Oldal: 45)

6.2.4.5 Tartósínek és támasztó könyökök szerelése

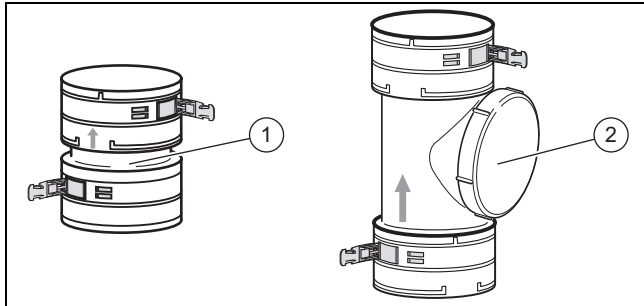


- Állapítsa meg a szerelés helyét.
- Elegendően nagy áttörést vésszen az aknába.
- Fúrjon egy lyukat a hátsó aknafalba.
- Adott esetben vágja rövidebbre a tartósínt (2).
- Rögzítse a támasztó könyököt (1) a tartósínen úgy, hogy beépítése után az égéstermék-vezeték az akna közepén legyen.
- Helyezze be az aknába a tartósínt a támasztó könyökkel együtt.

6 Szerelés

- A támasztó könyököt a legtöbb esetben a hosszabítókkal együtt le tudja ereszteni felülről.

6.2.4.6 Összekötő- és tisztítóelemek behelyezése



1 Összekötő elem 2 Tisztítóelem

1. A teljes hosszában egy darabból álló flexibilis égéstermék vezeték helyett több darab tehető be, amelyek összekötőidomokkal (cikkszám: 303512) vagy egy tisztítóelemmel (cikkszám: 303511) kapcsolhatók egybe.
2. Az égéstermékcsövet fűrészszel vagy ollóval vágja a szükséges méretre egy ép bordában vágva el a csövet.
3. A tömítést szerelje az égéstermék vezeték legalsó ép bordájába.



Veszély!

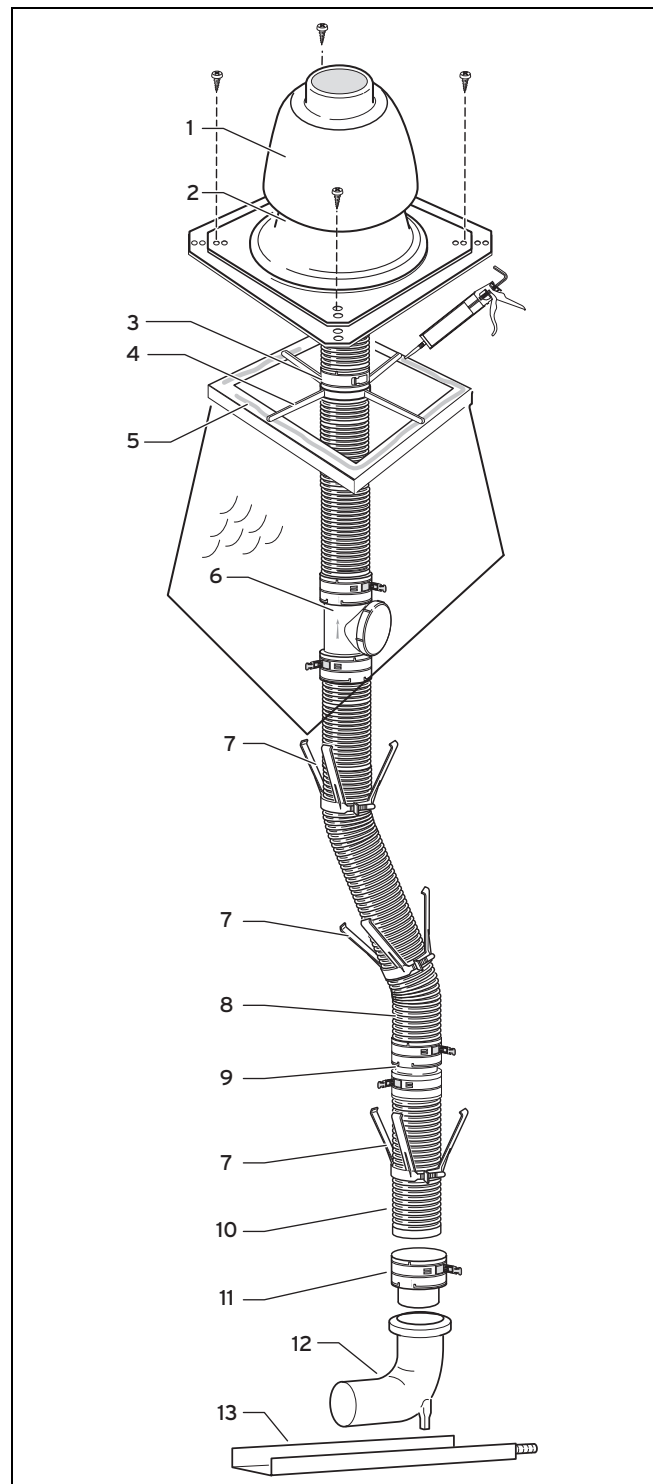
Mérgezés veszélye, a kilépő égéstermék miatt!

A pangó kondenzátum károsíthatja a tömítéseket.

- Vegye figyelembe a tisztítóelem és az összekötő elem beszerelési irányát (jelölés), hogy a tömítéseket ne károsíthassa pangó kondenzátum.

4. Az égéstermék vezeték végét tolja be ütközésig az elembe.
5. Rögzítse az elemet a gyors-kioldó zárral.

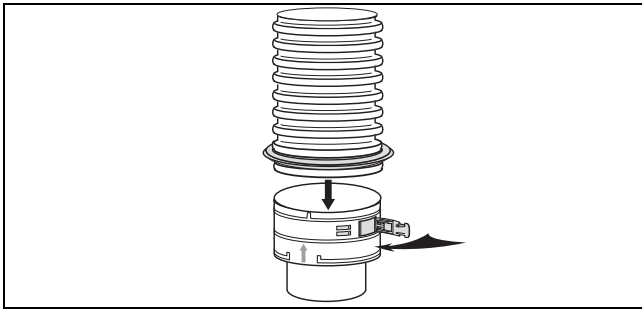
6.2.4.7 DN 80 flexibilis égéstermék-vezeték szerelése az aknában



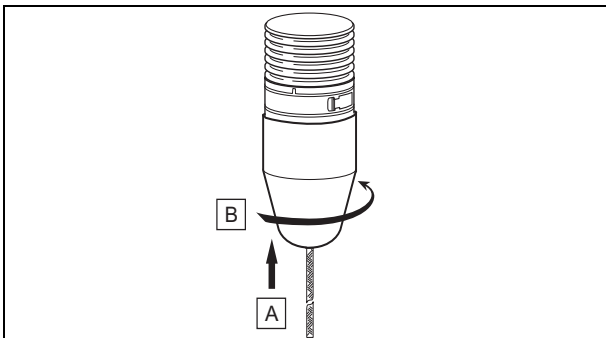
- | | | | |
|---|----------------------|----|----------------------------|
| 1 | Az aknatoldal fedele | 8 | Égéstermék vezeték |
| 2 | Az aknatoldal talpa | 9 | Összekötő elem |
| 3 | Csatlakozógyűrű | 10 | Az égéstermék-vezeték vége |
| 4 | Szerelőkereszt | 11 | Dugaszoló elem |
| 5 | Aknaszáj perem | 12 | Támkönyök |
| 6 | Tisztítóelem | 13 | Tartósín |
| 7 | Távtartó | | |

1. Határozza meg a flexibilis égéstermék-vezeték teljes hosszát az aknaszájtól (5) a támkönyökig (12). Ha egy tisztítóelemet (6) kíván beépíteni, akkor határozza meg

- a flexibilis égéstermék-vezeték hosszát a tisztítóelemtől a támkönyökig, és az aknaszájtól a tisztítóelemig.
- Először csak hozzávetőlegesen határozza meg a teljes hosszt. Ehhez adjon hozzá elhúzásonként egy biztonsági ráhagyást: egyenes akna esetén legalább 50 cm, elhúzott akna esetében legalább 70 cm.
 - Az égéstermék vezetékét ((8)) fűrészszel vagy ollóval egy ép horonyban vágja le a szükséges méretre.
 - A hajlékony füstgázvezetékét csak akkor vágja rövidebbre, ha a füstgázvezetékét rögzítette az aknatorlathoz.
 - Szükség esetén előbb szerelje fel az összekötő- (9) és tisztítóelemeket (6).
 - A tömítést szerelje a füstgázvezeték legalsó ép bordájába.



- A füstgázvezeték alsó végét tolja be ütközésig a dugaszoló elembe.
- Rögzítse a dugaszoló elemet a bajonettzárakkal.
- Szerelje fel a távtartókat (7) maximum 2 m távolságban az égéstermék vezetékre.



- Rögzítse a szerelési segédeszközt a dugaszoló elemnél.
- A szerelési segédeszköz kötelével előre, az égéstermék vezetékét felülről vezesse be az aknába. Egy személynek az akna kitorkollásánál arról kell gondoskodnia, hogy a mechanikai sérülések elkerülése érdekében az égéstermék vezeték mindig központosan haladjon. A 2. személy a termék felállítási helyiségében a kötelet ellentartja és az égéstermék vezetékét a szerelési segédeszköz segítségével húzza be az aknába.
- Ha a hajlékony füstgázvezeték teljes egészében be van vezetve az aknába, szerelje le a szerelési segédeszközt.
- A dugaszoló elemet (11) az égéstermék-vezeték alsó végén dugja a támkönyökbe (12).
- Tolja fel a szerelőkeresztet (4) az égéstermék vezetékén át az aknafalra.
- Tolja fel a csatlakozógyűrűt (3) az égéstermék vezetékén át.

- Rögzítse a csatlakozógyűrűt a gyors-kioldó zárral a szerelőkeresztre.
 - Az égéstermékcső a szerelőkeresztben függ.
- Szerelje fel az aknatoldatot a flexibilis égéstermék vezetékére. (→ Oldal: 40)
- Alternatíva**
 - Szerelje fel a nemesacél aknatoldatot a flexibilis égéstermék vezetékére. (→ Oldal: 45)

6.2.5 DN 80 flexibilis égéstermék vezeték szerelése az aknában függőleges tetőátvezetővel

Feltételek: Használja a 009056 cikkszámú lapostető-gallért és a 0020021008 cikkszámú készletet. A készlet tartalma: bedugható elem, szerelőkereszt, összekötő elem karmantyúval.

A flexibilis égéstermék vezeték függőleges tetőátvezetővel történő aknába szereléséhez először a lebontott akna kitorcollását állítsa helyre úgy, hogy az sima és sík legyen. Ezután szerelje fel a tartósínt a támasztó könyökkel, és szerelje be a vezetékét az aknába.



Veszély!

Tűzveszély lebontott, tűzrendészeti követelményeket nem teljesítő akna használata miatt.

Ha a lebontott aknának (öreg kémény) nem kell teljesíteni tűzrendészeti követelményeket, akkor használható levegő-/égéstermék elvezető vezetékhez.

► Tartsa be az érvényes építési előírásokat.

A szerelés ezen módja csak helyiséglevegőtől független üzemeltetés esetén lehetséges. Az aknában csak DN 80 (PP) flexibilis égéstermék vezeték használható. Csak az \varnothing 80/125 mm (PP) rendszer csőelemeit szabad használni.

Az \varnothing 80 mm (PP) flexibilis égéstermék vezeték számára az aknakeresztmetszet legalább az alábbi legyen:

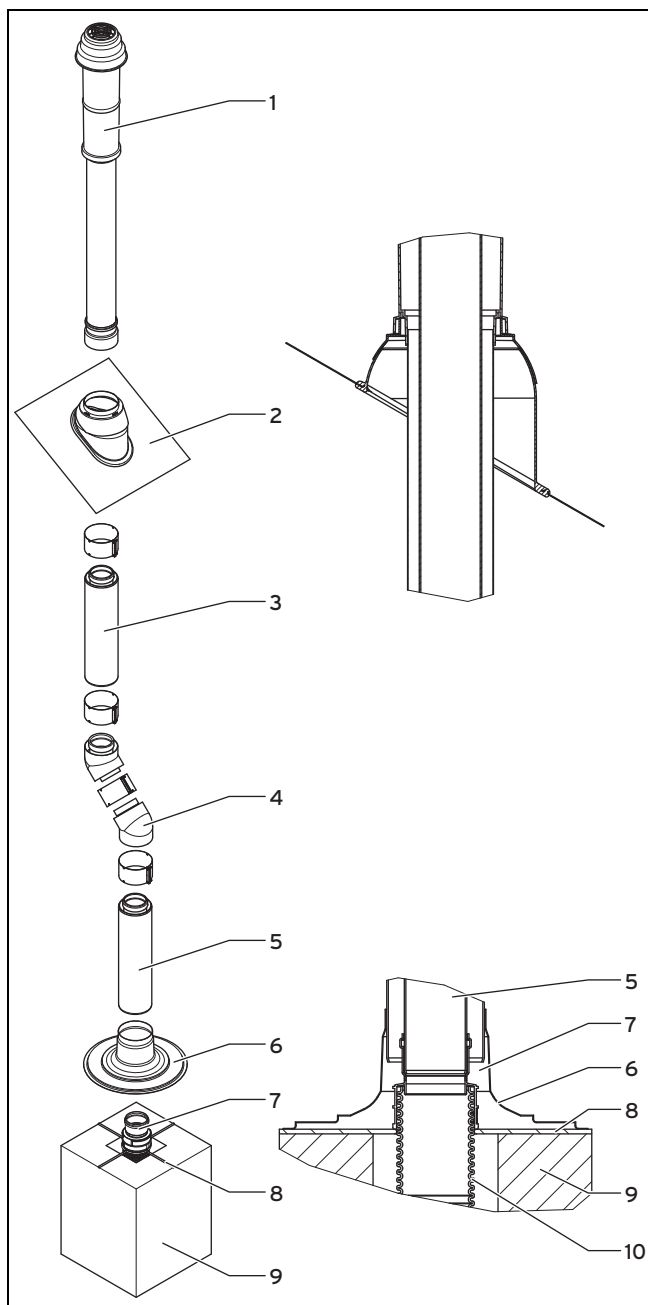
- kerek: 130 mm
- szögletes: 120 x 120

A maximális csőhosszakat a csőhosszúságok táblázatban, és azon belül a „függőleges tetőátvezető – cikkszám: 303200 és 303201” sorban találja.

► **Figyelem:** Vegye figyelembe a szereléssel kapcsolatos biztonsági és figyelmeztető utasításokat a fejezetekben.

6 Szerelés

6.2.5.1 A függőleges fűdémátörés szerelése



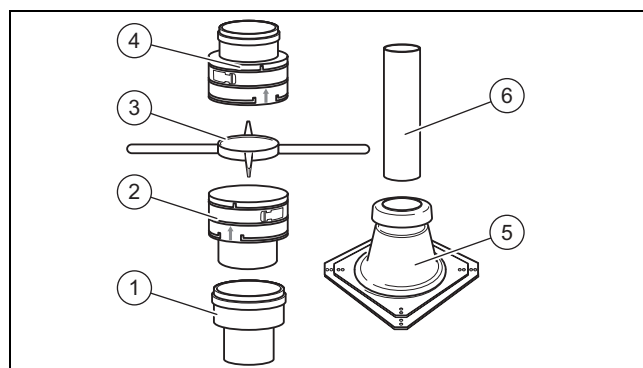
- | | | | |
|---|---|----|--|
| 1 | Függőleges tetőátvezető, \varnothing 80/125 mm (PP) | 6 | Kéménygallér lapos tetőhöz |
| 2 | Kéménygallér ferde tetőhöz | 7 | Összekötő idom karmantyúval |
| 3 | Hosszabbító, \varnothing 80/125 mm (PP) | 8 | Szerelőkereszt |
| 4 | 45°-os ív, \varnothing 80/125 mm (PP) | 9 | Lebontott akna |
| 5 | Hosszabbító, \varnothing 80/125 mm (PP) | 10 | Flexibilis égéstermékvezeték, \varnothing 80 mm (PP) |
- Állítsa helyre a lebontott akna kitorollását úgy, hogy a falbélés sima és sík legyen.
 - Kezdje el a szerelést a következő fejezetek utasításai szerint:
 - Szerelje fel a tartósíneket és a támasztó könyököket. (→ Oldal: 36)
 - Szerelje fel a hajlékony füstgázvezetékét. (→ Oldal: 34)

- Helyezze fel a lapos tető kéménygallért (6) központosan az aknára (9) szerelőkereszt (8) segítségével, és rögzítse tiplikkel és csavarokkal.
- Dugja a toldat égéstermékcsövét (5) a karmantyús összekötőidomba (7).
- Szerelje be a függőleges tetőátvezetőt a következő fejezetek utasításai szerint:
- Szerelje fel a tetőátvezetőt ferde tetőkön keresztül. (→ Oldal: 56)
- Szerelje fel az aknacsatlakozót helyiséglevegőtől független üzemmóddhoz. (→ Oldal: 27)
- Csatlakoztassa a terméket a levegőbevezető/égéstermék elvezető csatlakozóhoz. (→ Oldal: 65)

6.2.6 DN 100 flexibilis égéstermék vezeték szerelése

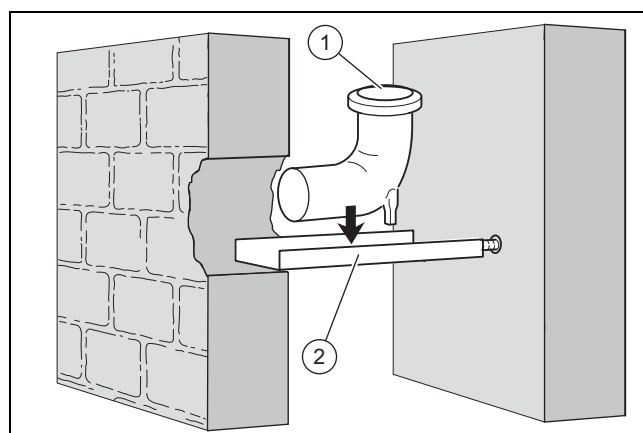
A flexibilis égéstermék vezeték aknába szereléséhez először az aknaátörést készítse el, és szerelje fel a tartósínt a támasztó könyökkel együtt. Ezután következik a vezeték szerelése az aknában

6.2.6.1 Egységcsomag cikkszám 303516



- | | | | |
|---|---|---|---------------------------|
| 1 | Kinyúló idom \varnothing 80 mm - \varnothing 100 mm | 4 | Karmantyús összekötő idom |
| 2 | Dugaszó elem | 5 | Aknatoldal |
| 3 | Szerelőkereszt | 6 | Kitorolló cső |

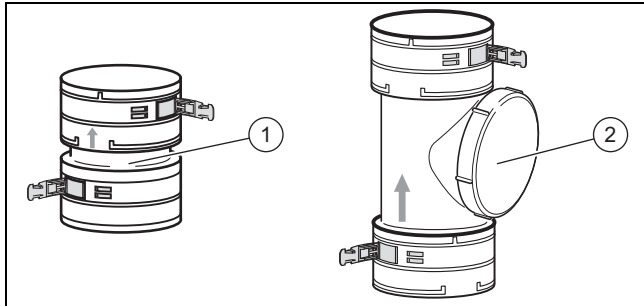
6.2.6.2 Tartósínek és támasztó könyökök szerelése



- Állapítsa meg a szerelés helyét.
- Elegendően nagy áttörést vésszen az aknába.
- Fúrjon egy lyukat a hátsó aknafalba.
- Adott esetben vágja rövidebbre a tartósínt (2).

5. Rögzítse a támasztó könyököt (1) a tartósínen úgy, hogy beépítése után az égéstermék-vezeték az akna közepén legyen.
6. Helyezze be az aknába a tartósínt a támasztó könyökkel együtt.
 - A támasztó könyököt a legtöbb esetben a hosszabítókkal együtt le tudja ereszteni felülről.

6.2.6.3 Összekötő- és tisztítóelemek behelyezése



- 1 Összekötő elem 2 Tisztítóelem

1. A teljes hosszában egy darabból álló flexibilis égéstermék vezeték helyett több darab tehető be, amelyek összekötő idomokkal (cikkszám: 303518) vagy egy tisztítóelemmel (cikkszám: 303517) kapcsolhatók egybe.
2. Az égéstermék csövet fűrészszel vagy ollóval egy ép bordában vágja a szükséges méretre.
3. A tömítést szerelje a füstgázvezeték legalsó ép bordájába.



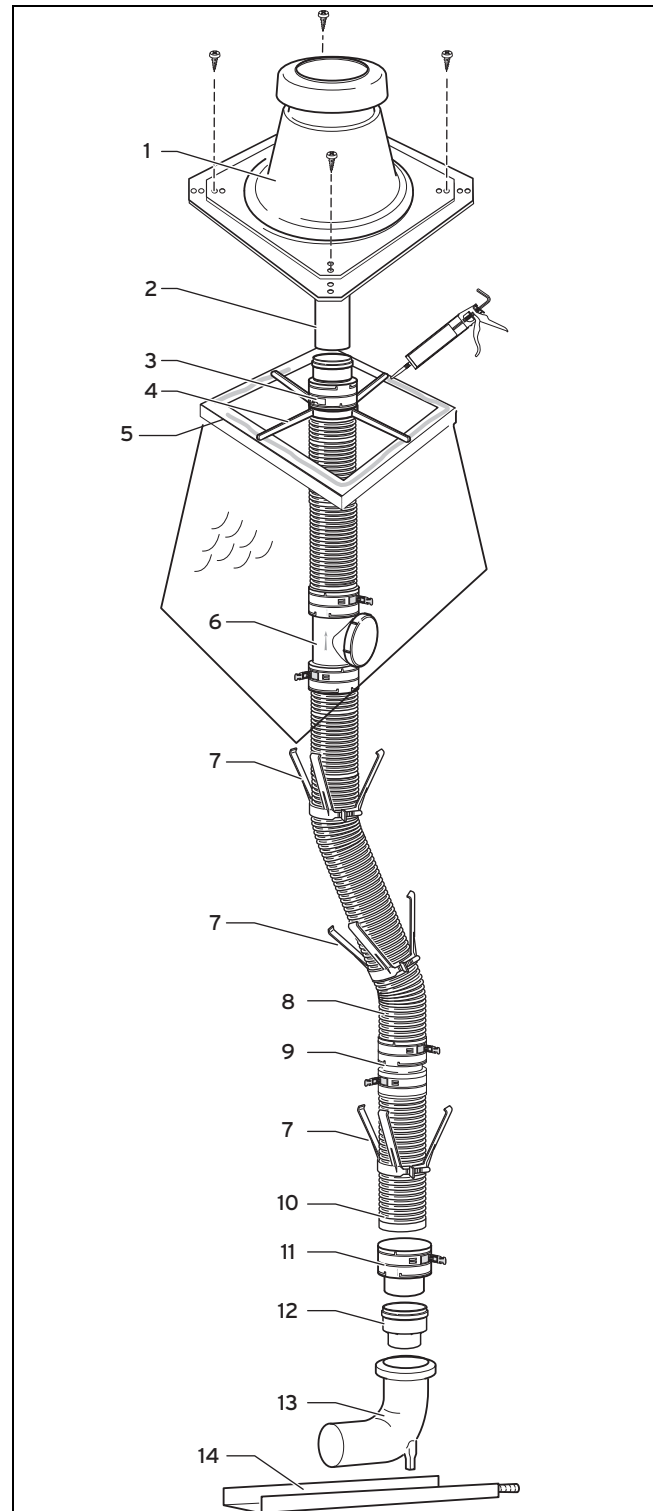
Veszély!
Mérgezés veszélye, a kilépő égéstermék miatt!

A pangó kondenzátum károsíthatja a tömítéseket.

- ▶ Vegye figyelembe a tisztítóelem és az összekötő elem beszerelési irányát (jelölés), hogy a tömítéseket ne károsíthassa pangó kondenzátum.

4. Az égéstermék vezeték végét tolja be ütközésig az elembe.
5. Rögzítse az elemet a gyors-kioldó zárral.

6.2.6.4 Hajlékony füstgázvezeték DN 100 szerelése aknába



- | | |
|------------------------|-------------------------------|
| 1 Az aknatoldal fedele | 8 Égéstermék vezeték |
| 2 Kitorolló cső | 9 Összekötő elem |
| 3 Összekötő elem | 10 Az égéstermék-vezeték vége |
| 4 Szerelőkereszt | 11 Dugaszó elem |
| 5 Aknatorkolat | 12 Kinyúló idom |
| 6 Tisztítóelem | 13 Támkönyök |
| 7 Távtartó | 14 Tartósín |

1. Határozza meg a hajlékony füstgázvezeték teljes hosszát az aknatorkolattól (5) a támkönyökig (12).

6 Szerelés

- Először csak hozzávetőlegesen határozza meg a teljes hosszt. Ehhez adjon hozzá beeresztésként egy-egy biztonsági ráhagyást:

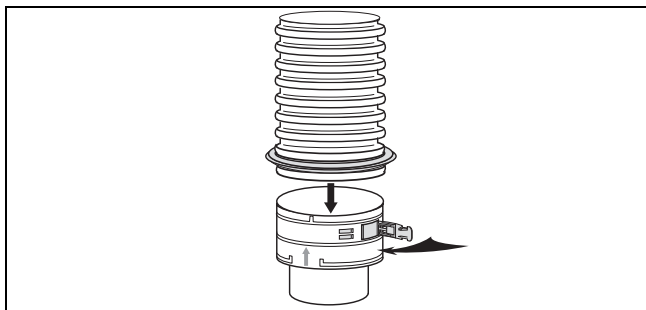
Feltételek: Egyenes akna esetén

- Beeresztés mérete: ≥ 50 cm

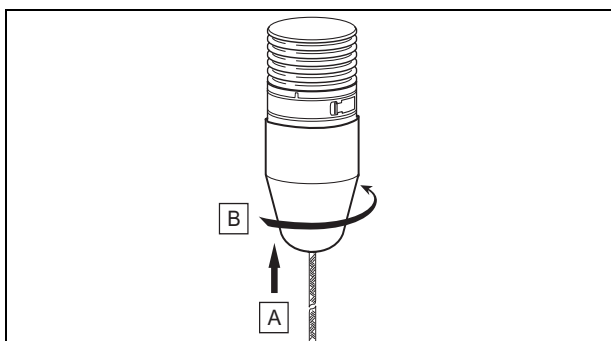
Feltételek: Eltolásos akna esetében

- Beeresztés mérete: ≥ 70 cm

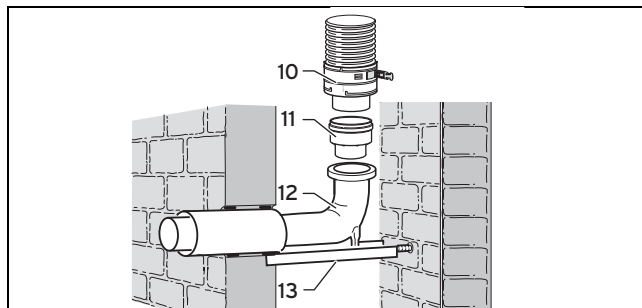
- Szükség esetén előbb szerelje fel az összekötő- (9) és tisztítóelemeket (6).
- Az égéstermék csövet fűrésszel vagy ollóval egy ép bordában vágja a szükséges méretre.
 - A hajlékony füstgázvezeték csak akkor vágja rövidebbre, ha a füstgázvezeték rögzítette az aknatorlatokhoz.
- A tömítést szerelje a füstgázvezeték legalsó ép bordájába.



- A füstgázvezeték alsó végét tolja be ütközésig a dugaszoló elembe.
- Rögzítse a dugaszoló elemet a bajonettzárral.
- Szerelje fel a távtartókat (7) a füstgázvezetékre.
 - A távtartók közötti távolság: ≤ 2 m



- Rögzítse a szerelési segédeszközt a dugaszoló elemnél.
- A szerelési segédeszköz kötelével előre, az égéstermék vezeték felülről vezesse be az aknába. Egy személynek az akna kitorkollásánál arról kell gondoskodnia, hogy a mechanikai sérülések elkerülése érdekében az égéstermék vezeték mindig központosan haladjon. A 2. személy a termék felállítási helyiségében a kötelet ellentartja és az égéstermék vezeték a szerelési segédeszköz segítségével húzza be az aknába.
- Ha a hajlékony füstgázvezeték teljes egészében be van vezetve az aknába, szerelje le a szerelési segédeszközt.



- Illessze a 80 - 100 mm-es kinyúló idomot (11) a támkönyökbe (12).
- Tolja rá a dugaszoló elemet (10) a füstgázvezeték alsó részének a kinyúló idomra (11).



Tudnivaló

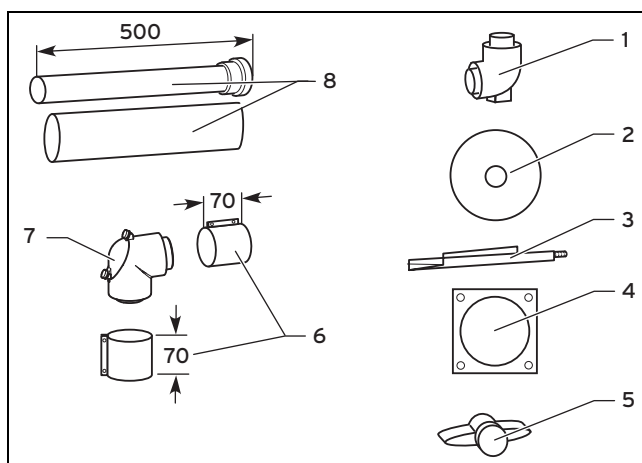
A füstgázvezeték bekötésére az aknába csakis a Vaillant csatlakozó-készletét használja, cikkszám: 303250, műanyag füstgázcsövekkel.

- Szerelje fel a DN 100 flexibilis égéstermék aknatoldatát. (→ Oldal: 44)

6.2.7 Koncentrikus levegő-égéstermék vezeték szerelése

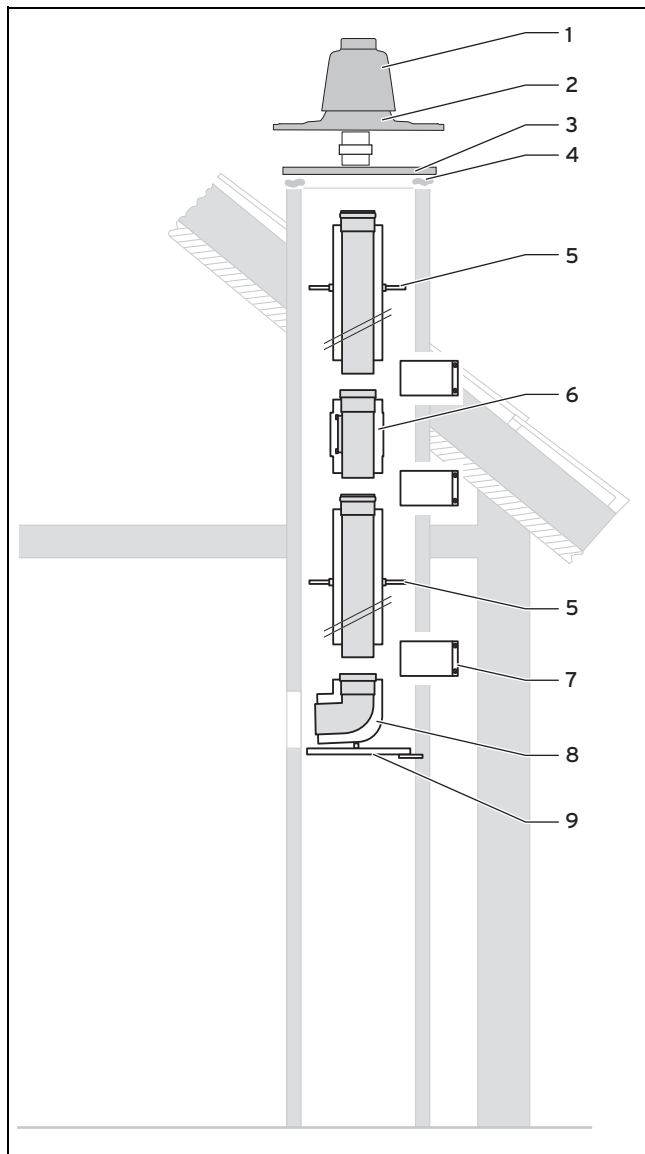
A koncentrikus levegő-/égéstermék vezeték aknába szereléséhez először az aknaátörést készítse el, és szerelje fel a tartósínt a támasztó könyökkel együtt. Ezután következik a vezeték szerelése az aknában.

6.2.7.1 Szállítási terjedelem, cikkszám: 303220



- | | | | |
|---|-----------------|---|--------------------------------|
| 1 | Támasztó könyök | 5 | Távtartó |
| 2 | Tömítőlap | 6 | 70-mm-es levegőbilincsek (2 x) |
| 3 | Tartósín | 7 | Ellenőrző könyök |
| 4 | Rozetta | 8 | 0,5-m-es levegő-/égéstermékcső |

6.2.7.2 Koncentrikus levegő-égéstermék vezeték beszerelése aknába

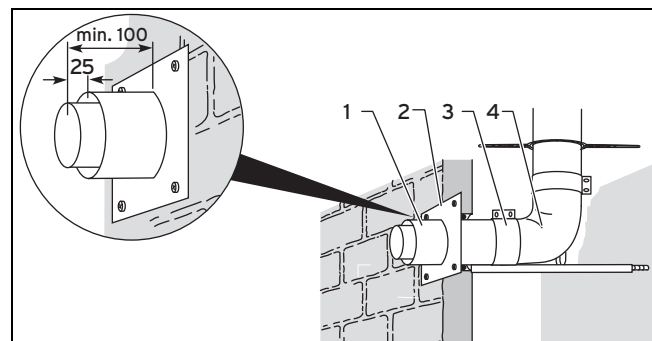


1	Az aknatoldat fedele	5	Távtartó
2	Az aknatoldat talpa	6	Ellenőrző nyílás
3	Tömítőlap	7	Légoldali bilincs
4	Az akna aknaszáj pereme	8	Támasztó könyök
		9	Tartósín

1. Állapítsa meg a szerelés helyét.
2. Vészen egy megfelelő méretű áttörést.
3. Fúrjon egy lyukat a hátsó aknafalba.
4. Adott esetben vágja rövidebbre a tartósínt (9).
5. Rögzítse a támkönyököt (8) a tartósínen úgy, hogy beépítése után az égéstermék-vezeték az akna közepén legyen.
6. Szerelje fel a tartósínt (9) és a támkönyököt (8) az aknában.
7. Kötél segítségével szerelje be a szükséges hosszúságú égéstermék vezetéket a megfelelő ellenőrzőnyílással (6) együtt az aknatorkolattól kiindulva lefelé.
8. Az egyes alkatrészek összekapcsolására mindig helyezzen fel egy levegőcső bilincset (7).
9. Kössön össze minden megbontási helyet levegőbilincsekkel. (→ Oldal: 74)

10. Max. 2 m távolságokban toljon egy-egy távtartót (5) az égéstermékcsövekre.
11. Ellenőrzőnyílás elé és mögé kiegészítésként helyezzen el egy-egy távtartót.
12. Az összekapcsoláshoz helyezzen be egy bilincset ((7)) a teljes égéstermék vezeték támkönyökbe történő benyomása után.
13. Miután a legfelső égéstermékcsövet is bedugta, távolítsa el a cső karmantyúját, és vágja le a csövet a szükséges hosszra.
 - Az aknaszájnál 300 mm kiállásnak kell lenni.
14. Sorjátalanítsa az égéstermékcsövet.
15. Szerelje fel a műanyag (PP) aknatoldatot. (→ Oldal: 40)
16. **Alternatíva**
 - ▶ Szerelje fel a nemesacél aknatoldatot a merev égéstermék vezetékre. (→ Oldal: 44)

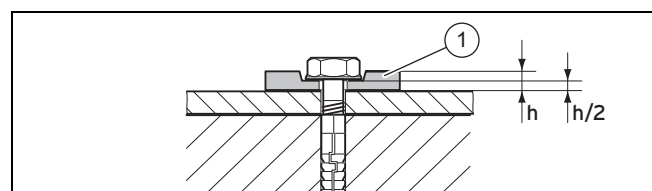
6.2.7.3 Akna-/fali csatlakozó szerelése



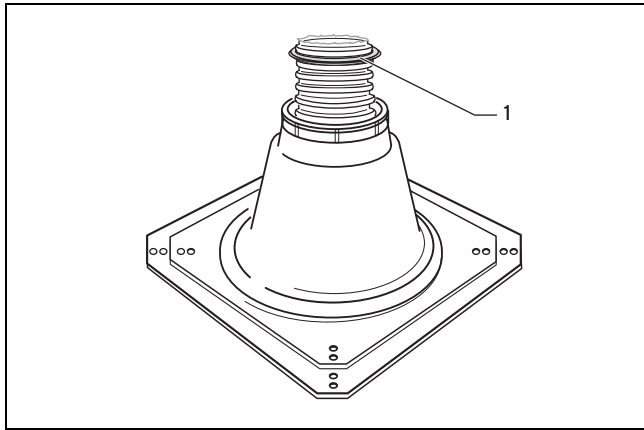
1. A távolság függvényében vágja rövidebbre a hosszabbítót ((1)), és kösse össze a támasztó könyököt ((4)) a hosszabbítóval a levegőcső bilincsen ((3)) keresztül.
2. Rögzítse habarccsal a hosszabbítót, és hagyja kikeményedni a habarcsot.
3. Tolja a fali rozettát (2) a hosszabbítóra, és rögzítse a falon.
4. Csatlakoztassa a terméket a levegőbevezető/égéstermék elvezető csatlakozóhoz. (→ Oldal: 65)

6.3 Aknatoldat szerelése

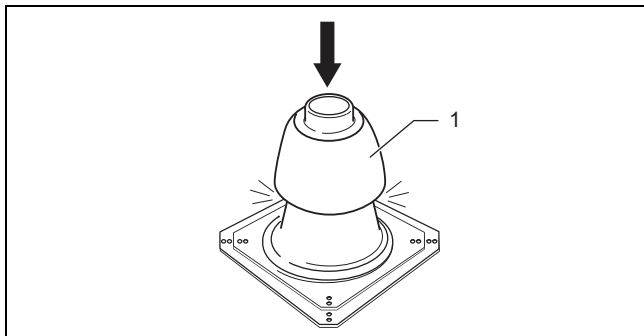
6.3.1 Szerelési utasítás műanyag aknatoldatokhoz



- ▶ Rögzítse az aknatoldat talpát 4 csavarral az aknaszáj pereméhez.
- ▶ Az anyagok tágulásának kiegyenlítéséhez feltétlenül használjon 4 flexibilis alátétet (1).
- ▶ Nyomja össze az alátéteket 50 %-kal (h/2).

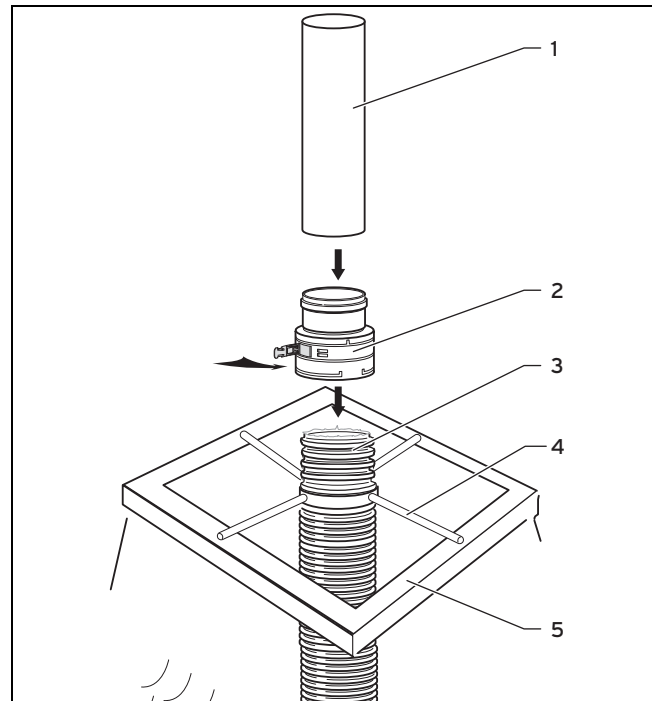


4. A flexibilis égéstermék vezetékét fűrészszel vagy ollóval most vágja el egy horonyban úgy, hogy 4-5 horony a talp pereme fölé nyúljon.
5. A tömitést (1) szerelje az égéstermék vezeték legfelső ép hornyába.

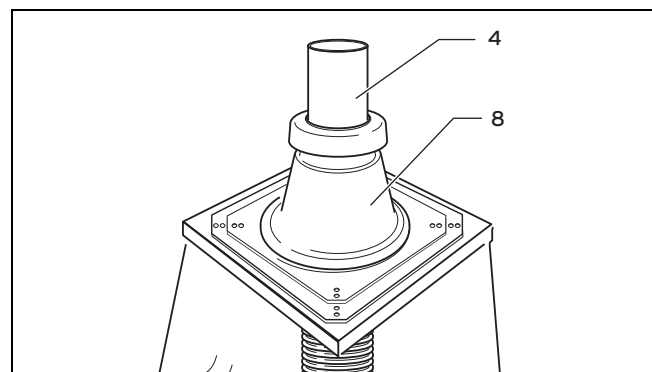


6. Tömitéssel együtt tegye rá az aknatoldal burkolatát (1) a flexibilis égéstermék vezeték felső végére.
7. Nyomja rá a burkolatot a talpra, hogy az hallhatóan bekattanjon.

6.3.4 A DN 60 flexibilis égéstermék-vezeték műanyag aknatoldalának felszerelése



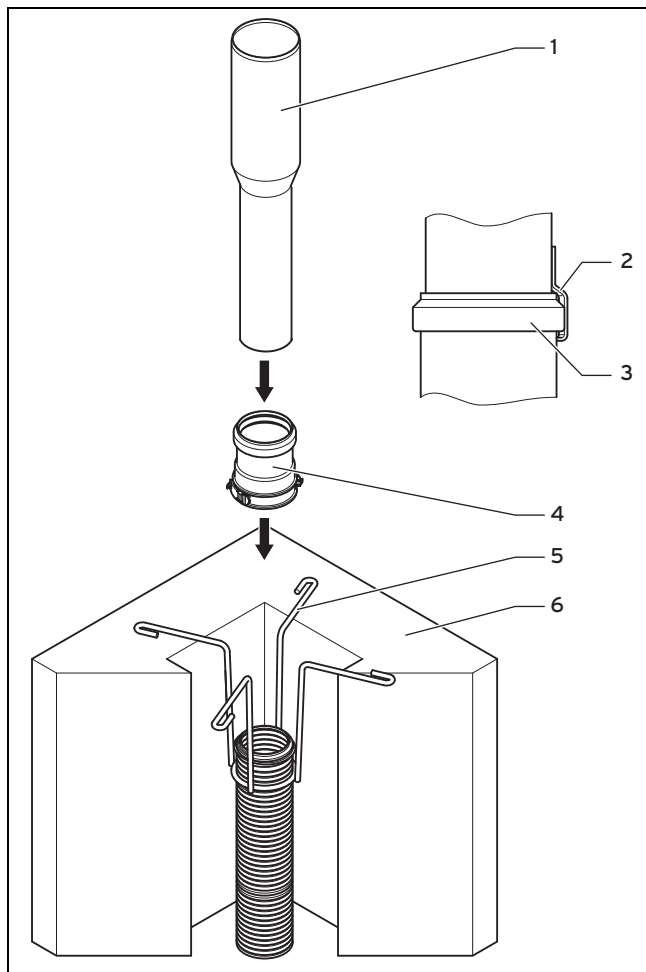
1. Tolja rá a szerelőkeresztet (4) az égéstermék vezeték fölött (3) az aknafalra.
2. A flexibilis égéstermékcsövet fűrészszel vagy ollóval vágja el egy bordában úgy, hogy 4-5 borda a szerelőkereszt fölé nyúljon ki.
3. A tömitést szerelje az égéstermék vezeték legfelső ép bordájába.
4. Tolja rá ütközésig az összekötő idomot a karmantyúval (2) az égéstermék vezetékre.
5. Rögzítse az összekötő idomot a gyors-kioldó zárossal.
 - ◀ Az égéstermékcső a szerelőkeresztben függ.
6. Tolja be a torkolatcsövet (1) az összekötő idomba (2).
7. A torkolat peremét (5) tömitse szilikonnal.



8. Hajtsa rá az aknatoldatot (8) a torkolatcsőre (4), és helyezze rá őket az aknára.
9. Rögzítse az aknatoldal lábát, lásd "Szerelési utasítás műanyag aknatoldatokhoz" (→ Oldal: 39).
10. Szükség esetén az aknatoldal lába fűrészszel kisebbre vágható.

6 Szerelés

6.3.5 A DN 60 flexibilis égéstermék-vezeték nemesacél aknatoldatának felszerelése



1. Tolja fel a szerelőkeresztet (5) az égéstermék vezetékén át az aknafalra.
2. Húzza ismét ki az égéstermék vezetékét az aknából annyira, hogy azt tiszta, egyenes vágással le tudja rövidíteni.
3. A flexibilis égéstermékcsövet fűrészsel vagy ollóval vágja el egy bordában úgy, hogy 4-5 borda a szerelőkereszt fölé nyúljon ki.
4. A tömitést szerelje az égéstermék vezeték legfelső ép bordájába.
5. Tolja rá ütközésig az összekötő idomot karmantyúval ((4)) az égéstermék vezetékre.
6. Rögzítse az összekötőidomot (4) a gyors-kioldó zárral.

◁ Az égéstermékcső a szerelőkeresztben függ.



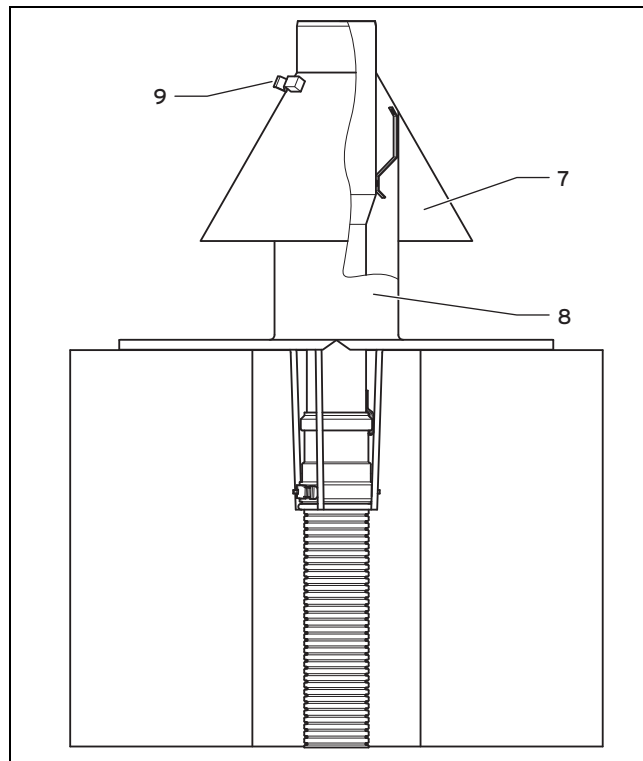
Vigyázat!

Az esőgalléros nemesacélcső sérülésének veszélye!

Az esőgalléros nemesacélcsövet a szélhatások leemelhetik.

- ▶ A reteszelőhorgot (2) mindig engedje bereteszelni a karmantyú hornya (3) mögött.

7. Dugja a nemesacélcsövet (1) az összekötődomba (4).
8. Tömítse le szilikonnal az aknaszáj peremét (6).



9. Hajtsa rá az aknafedelet (8) a torkolatcsőre, és helyezze rá őket az aknára.
10. Rögzítse az aknafedelet 4 tiplivel és 4 csavarral.
11. Szerelje fel az esőgallért (7), és csukja le a zárócsapantyút (9).

6.3.6 Műanyag (PP) aknatoldat szerelése flexibilis kettős égéstermék-vezetékre



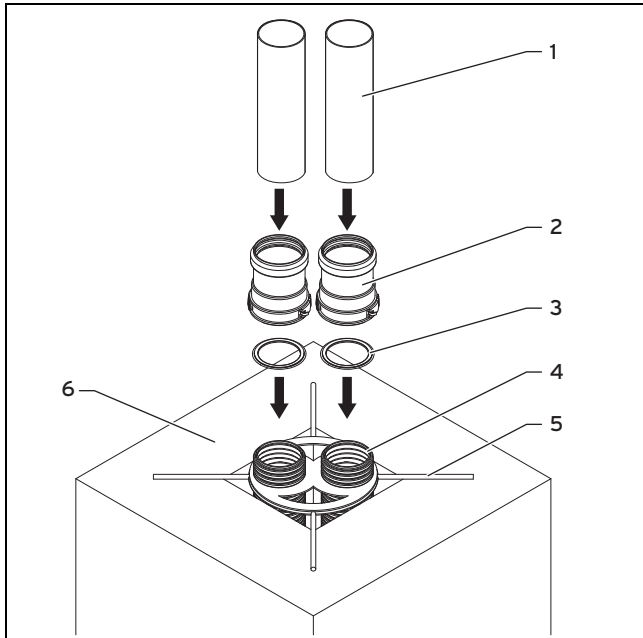
Vigyázat!

Anyagi károk kockázata, égéstermék vagy szennyezőanyag-részecskék miatt!

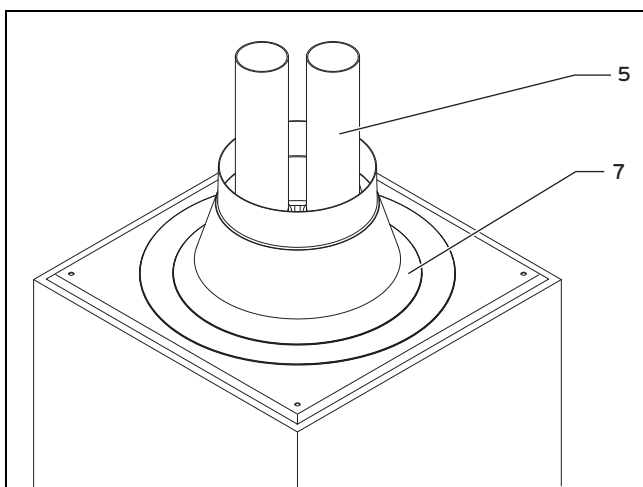
A beszívott égéstermék vagy szennyezőanyag a terméket károsíthatja vagy üzemzavarokat okozhat. Ha a helyiség levegőjétől függetlenül üzemelő termék égéstermék-vezetékének kitorkollása közvetlenül egy másik égéstermék elvezetőt határol, akkor az égéstermék vagy szennyezőanyag-részecskék beszívása lehetséges.

- ▶ A másik égéstermék elvezetést magasítsa meg egy megfelelő toldattal.

1. A szomszédos égéstermék elvezető rendszer magassításával kapcsolatban vegye figyelembe a "Biztonság" című fejezetben leírt előírásokat.

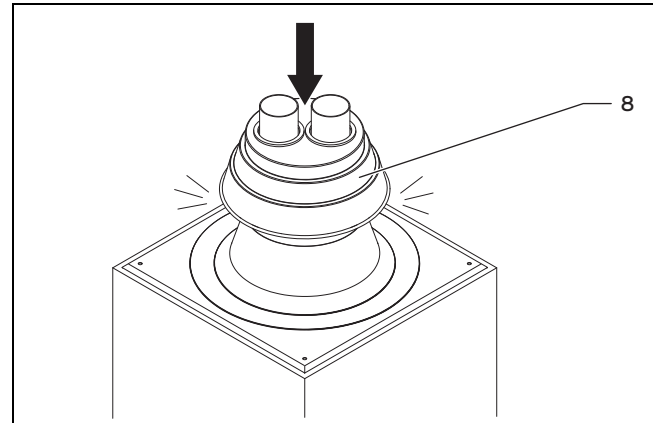


2. Tolja fel a szerelőkeresztet (5) az égéstermék vezetékén át (4).
3. A flexibilis égéstermék vezetékeket fűrészszel vagy ollóval vágja el egy horonyban úgy, hogy 4-5 horony a szerelőkereszt fölé nyúljon.
4. A tömítéseket (3) szerelje be mindegyik égéstermék vezeték legfelső ép hornyába.
5. Kenjen keveset a mellékelt síkosító anyagból a tömítésekre.
6. A szerelés közben ügyeljen arra, hogy a tömítést ne nyomja ki a horonyból.
7. Az összekötő idpmokat karmantyúval együtt (2) tolja ütközésig az égéstermék vezetékekre, és rögzítse őket a gyors-kioldó zárossal.
 - ◁ Az égéstermék vezetékek a szerelőkeresztben függenek.
8. Dugja a torkolatcsövet (1) az összekötőidomokba (2).
9. Tömítse le szilikonnal az aknaferemet (6).

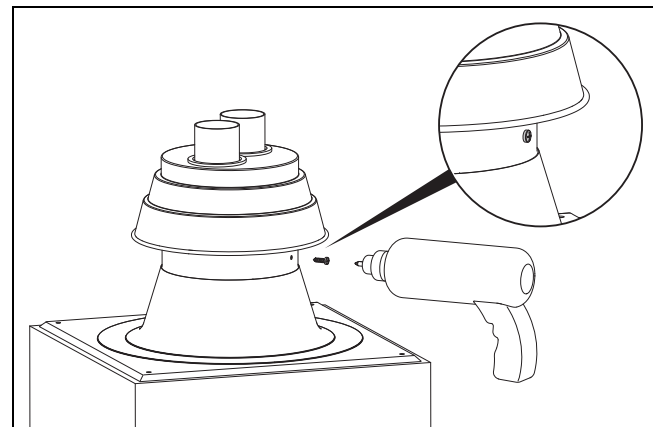


10. Hajtsa rá az aknatoldatot (7) a torkolatcsőre (5), és helyezze az aknatoldatot az aknára.
11. Rögzítse az aknatoldal lábát, lásd "Szerelési utasítás műanyag aknatoldatokhoz" (→ Oldal: 39).

12. Szükség esetén az aknatoldal talpa fűrészszel kisebbre vágható.
13. A levágott széleken állítsa ismét vissza a korrózióvédelmet.



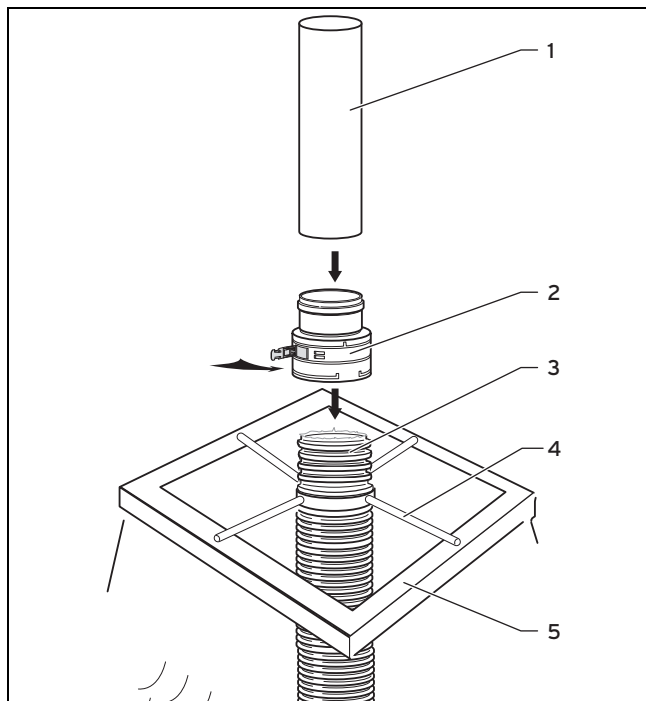
14. Hajtsa rá az aknatoldal felső részét (8) mindkét torkolatcsőre.
15. A felső részt erősen nyomja rá az alsó részre.



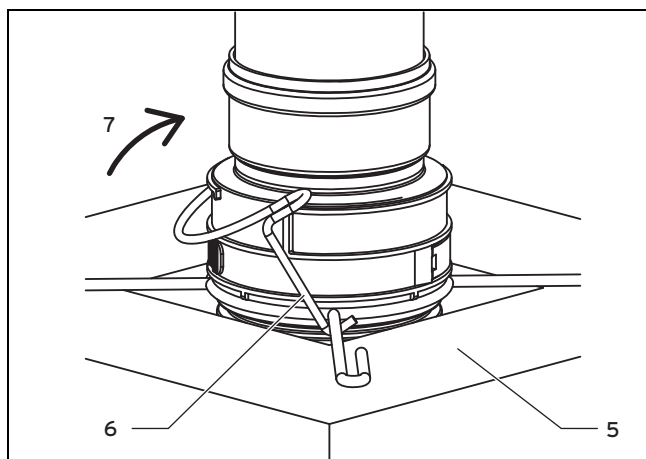
16. Szereljen be önmetsző biztosítócsavarokat, hogy a felső és az alsó részt egymással szilárdan összekapcsolhassa.

6 Szerelés

6.3.7 A DN 100 flexibilis égéstermék cső aknatoldatának felszerelése



1. Tolja rá a szerelőkeresztet (4) az égéstermék vezeték fölött (3) az aknafalra.
2. A flexibilis égéstermékcsövet fűrészsel vagy ollóval vágja el egy bordában úgy, hogy 4-5 borda a szerelőkereszt fölé nyúljon ki.
3. A tömítést szerelje az égéstermék vezeték legfelső ép bordájába.
4. Tolja rá ütközésig az összekötő idomot a karmantyúval (2) az égéstermék vezetékre.
5. Rögzítse az összekötő idomot a gyors-kioldó zárral.
◁ Az égéstermék cső a szerelőkeresztben függ.
6. Tolja be a torkolatcsövet (1) az összekötő idomba (2).



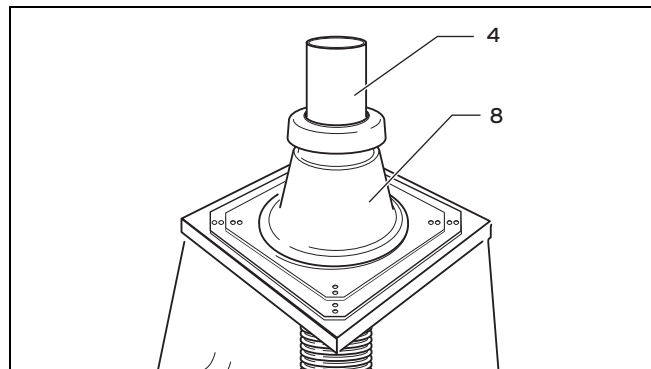
7. A mélyen levő torkolatcsőnél az összekötő idomot kengyellel rögzítse a szerelőkeresztbe.



Tudnivaló

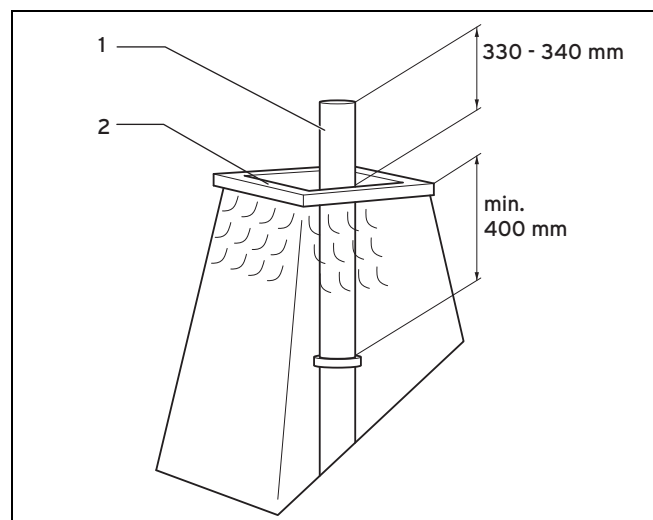
A kengyelt azon az oldalon kell elhelyezni, amelyikhez a torkolatcsövet kell igazítani.

8. Akassza be a szorító kampókat (6) a szerelőkeresztbe.
9. Tolja rá a szorító kampókat az összekötő idomra (7).
10. A torkolat peremét (5) tömítse szilikonnal.

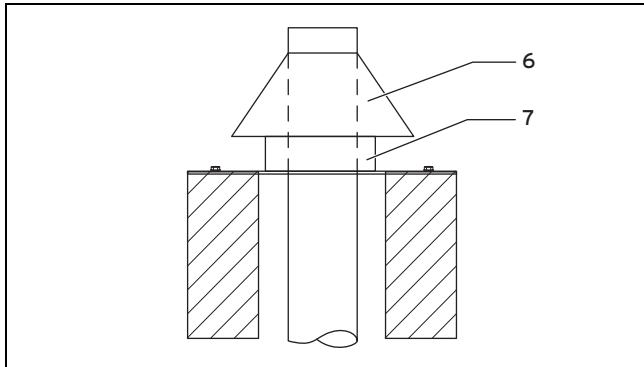


11. Hajtsa rá az aknatoldatot (8) a torkolatcsőre (4), és azokat helyezze rá az aknára.
12. Rögzítse az aknatoldat lábát, lásd „Szerelési utasítás műanyag aknatoldatokhoz” (→ Oldal: 39).
13. Szükség esetén az aknatoldat lába fűrészsel kisebbre vágható.

6.3.8 A 0020021007 cikkszámú nemesacél aknatoldat felszerelése a merev égéstermék vezetékre



1. Vágja le a nemesacél csövet ((1)).
– Utolsó égéstermék csőként csak nemesacél csővezeték használható (cikkszám: 0020025741).
2. Helyezze be a nemesacélcsövet.
3. Tömítse le szilikonnal az aknaszáj peremét (2).



Vigyázat!
Hőtágulás miatti károsodás veszélye!

Az égéstermék vezeték hőtágulása miatt a fedél időnként akár 2 cm-rel is megemelkedhet!

- ▶ Ellenőrizze, hogy a fedél fölött a szükséges hely rendelkezésre áll.

- Hajtsa rá az aknafedelelet (7) a torkolatcsőre, és helyezze rá őket az aknára.
- Rögzítse az aknafedelelet 4 tiplivel és 4 csavarral.



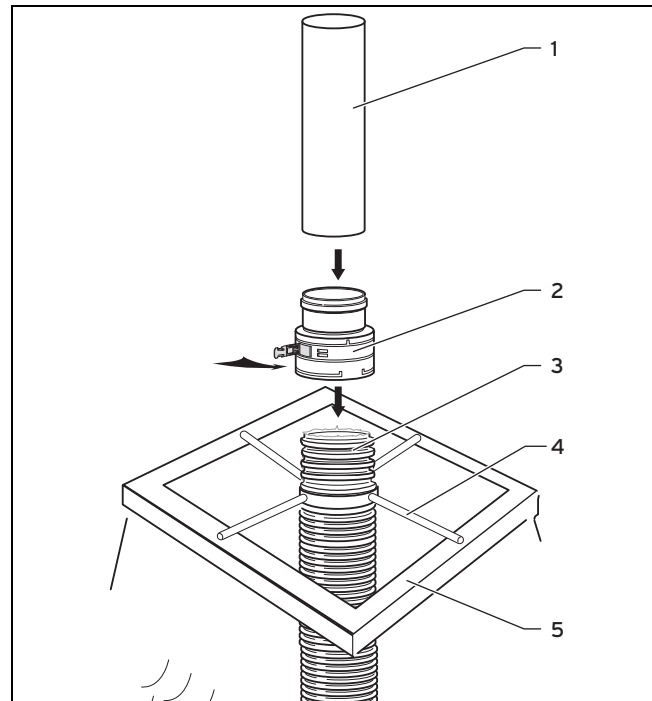
Vigyázat!
Hőtágulás miatt károsodás veszélye!

Az égéstermék-vezeték lehűlés után rövidíthető.

- ▶ Az esőgallért ne tegye közvetlenül a vezetőhevederekre. Hagyjon kb. 2 cm szabad mozgásteret lefelé.

- Szerelje fel az esőgallért (6).
- Szükség esetén az aknatoldal talpa lemezollóval kisebbre vágható.

6.3.9 Nemesacél aknatoldal szerelése a flexibilis égéstermék vezetékre

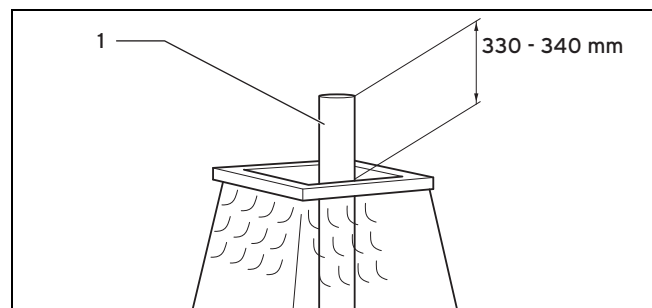


- Tolja rá a szerelőkeresztet (4) az égéstermék vezeték fölött (3) az aknafalra.
- A flexibilis égéstermék vezetéket fűrészsel vagy ollóval most vágja el egy horonyban úgy, hogy 4-5 horony a szerelőkereszt fölé nyúljon.
- A tömítést szerelje az égéstermék vezeték legfelső ép bordájába.
- Tolja rá ütközésig az összekötő idomot a karmantyúval (2) az égéstermék vezetékre.
- Rögzítse az összekötő idomot a gyors-kioldó zárral.
 - ◀ Az égéstermék cső a szerelőkeresztben függ.



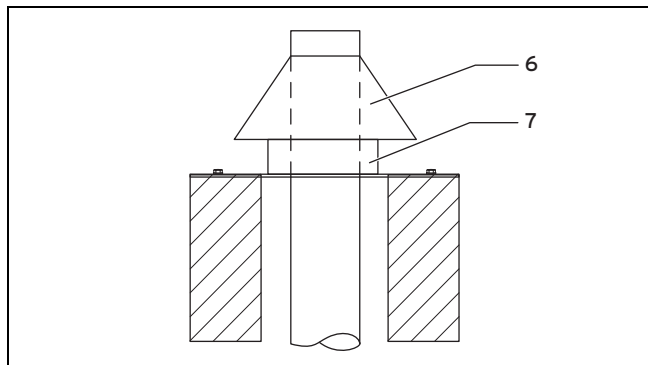
Tudnivaló

Utolsó égéstermék csőként (1) csak nemesacél csővezeték használható (cikkszám: 0020025741).



- Vágja le a torkolatcsövet ((1)) az ábra szerint.
- Tolja be a torkolatcsövet (1) az összekötő idomba (2).
- A torkolat peremét (5) tömítse szilikonral.

6 Szerelés



9. Hajtsa rá az aknafedelelet (7) a torkolatcsőre, és helyezze rá őket az aknára.
10. Rögzítse az aknafedelelet 4 tiplivel és 4 csavarral.
11. Szerelje fel az esőgallért (6).
12. Szükség esetén az aknatoldal talpa lemezollóval ki-sebbre vágható.

6.3.10 Nemesacél aknatoldal (cikkszám 0020021007) szerelése



Tudnivaló

Amennyiben nemesacélból készült aknatoldatot (cikkszám: 0020021007) kíván felszerelni, használja a 0020095594 cikkszámút.

A készlet (cikkszám: 0020095594) tartalma:

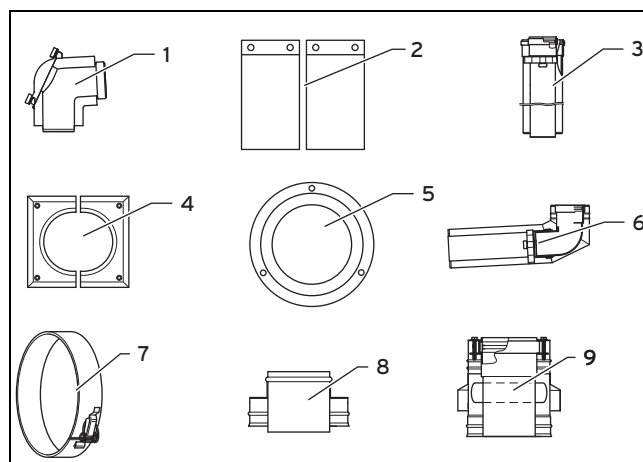
- nemesacélcső
- összekötőidom
- karmantyús összekötőidom

1. Szerelje fel a flexibilis égéstermék vezetékét a leírtak szerint. A csatlakozógyűrűt azonban cserélje ki karmantyús összekötőidomra.
2. Szerelje fel a nemesacél aknatoldatot a flexibilis égéstermék vezetékre. (→ Oldal: 45)

6.4 Égéstermék vezeték szerelése a külső falra

Az égéstermék vezeték külső falon történő szereléséhez előbb lyukat kell fúrni a külső falba és fel kell szerelni a külső fali konzolt. Ezután kell felszerelni a vezetékét a külső falra, és a vízszintes szakaszt a készülékcsatlakozóval.

6.4.1 A külső fali szerelés alapelemei készlet tartalma



- | | |
|--|---|
| 1 Ellenőrző könyök, \varnothing 80/125 mm | 6 Fali átvezető 87°-os könyök, \varnothing 80/125 mm, nemesacél |
| 2 70-mm-es levegőbilincsek (2 x) | 7 Légoldali bilincs, nemesacél (2 x) |
| 3 Hosszabbító 0,5 m, \varnothing 80/125 mm | 8 Kitorokló idom, nemesacél |
| 4 Osztott külső rozetta, nemesacél | 9 Légbeszívó idom, nemesacél |
| 5 Belső rozetta | |

6.4.2 Vegye figyelembe a statikai méretadatokat

A szerelés megkezdése előtt határozza meg az égéstermék vezeték irányát, valamint a külső fali konzolok és vezetékek számát és helyzetét.

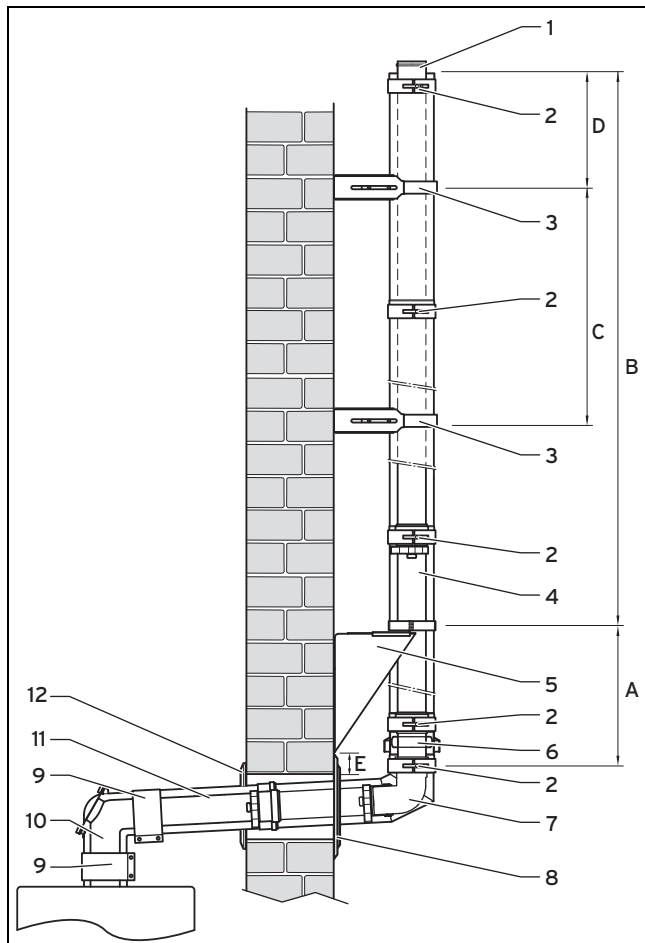


Veszély!

Leeső alkatrészek miatti sérülésveszély!

A statikai méretek túllépése az égéstermék vezeték mechanikai sérüléseihez vezethet. Extrém esetben az alkatrészek kilazulhatnak a falból, és leesésükkel embereket veszélyeztethetnek.

- A szerelés során tartsa be a statikus méretadatokat.
- Legalább minden második hosszabbítót csőbilinccsel rögzítsen a külső falhoz. A hőszigetelő-rendszerekkel ellátott homlokzatoknál adott esetben olyan jóváhagyással rendelkező rögzítőelemeket kell használni, amelyek alkalmasak az égéstermék vezeték biztonságos rögzítésére az épületen.



1	Torkolatidom	12	Belső rozetta
2	Légoldali bilincs	A	max. 2 m (a fali átvezetés könyöke és a külső fali konzol közötti távolság)
3	Külső fali vezetékartó	B	max. 22 m (magasság a külső fali konzol felett)
4	Hosszabbító	C	max. 2 m (a vezetékartók közötti távolság)
5	Külső fali konzol	D	max. 1,5 m (magasság a legfelső vezetékartó felett)
6	Légbeszívó idom	E	min. 50 mm (a falfurat és a külső fali konzol közötti távolság)
7	Fali átvezetés könyöke		
8	Külső rozetta, osztott		
9	Levegőcső bilincs, belső		
10	Ellenőrző könyök		
11	Hosszabbító, belső		



Veszély!
Sérülésveszély az égéstermék-vezeték leeső alkatrészei miatt!

2 m függőleges magasságtól a függőleges támasztóerők felvételéhez külső fali konzolra van szükség, hogy az égéstermék-vezeték a túl nagy terhelések miatt ne sérüljön meg.

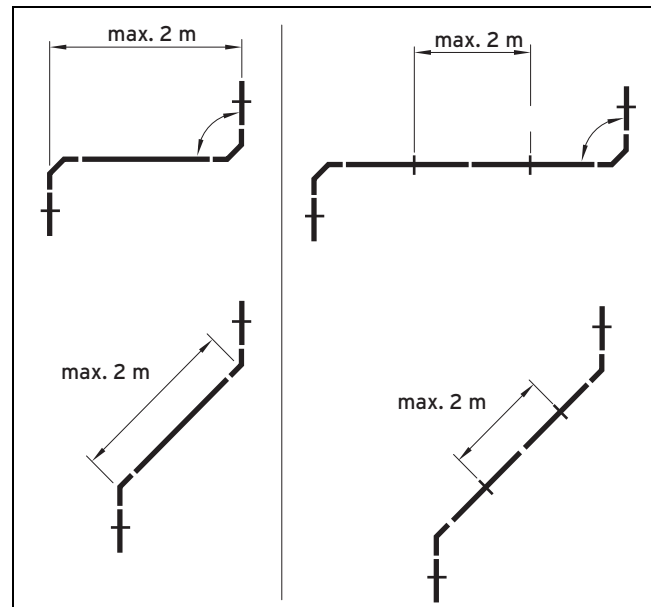
- Elhúzás után újabb külső fali konzolt építsen be.



Veszély!
Leeső alkatrészek miatti sérülésveszély!

Az égéstermék-vezeték tető fölé kinyúló részét megfelelő merevséggel kell kivezetni. A külső fal legfelső két vezetékartója közé nem tervezhető elhúzás. Az elhúzás csökkenti az égéstermék elvezető vezeték széllal szembeni merevségét, és a vezeték elcsavarodásához vagy leválásához vezethet.

- Ne szereljen elhúzást a külső fal két felső vezetékartója közé.



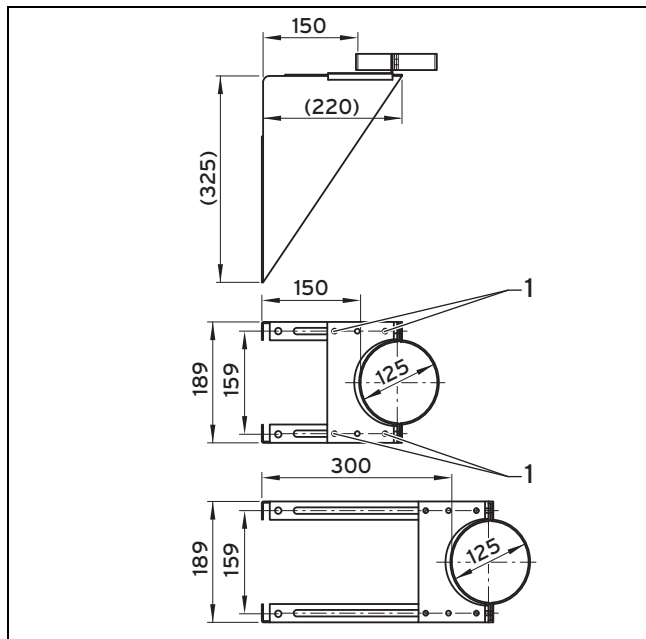
6.4.3 Égéstermék vezeték szerelése a külső falra



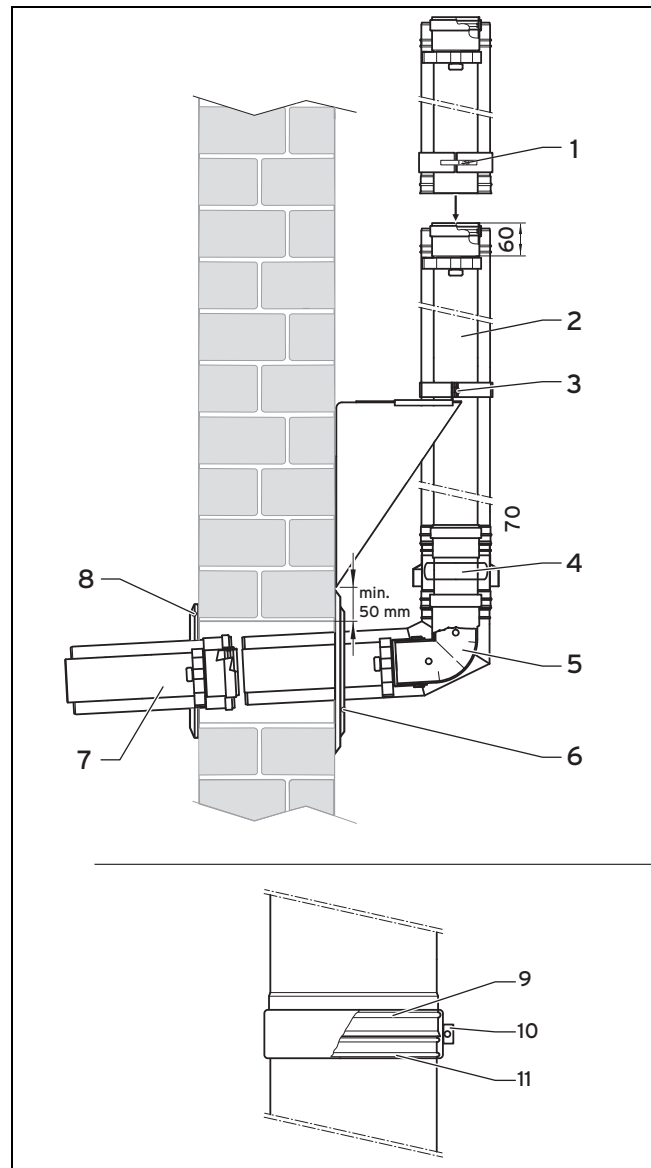
Tudnivaló

Adott esetben vegye figyelembe a meglévő ereszt. Szükség esetén használjon ferde tetőhöz való kéménygallért. Az égéstermék vezetéknek legalább 20 cm távolságra kell lennie ablaktól és egyéb falnyílásoktól.

6 Szerelés



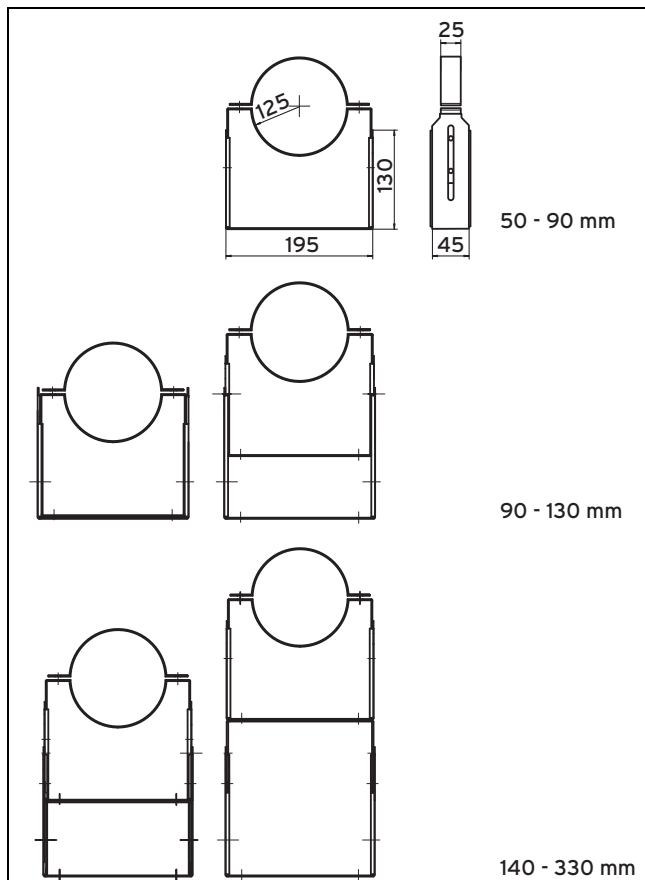
1. Fúrjon egy lyukat a külső falba.
 - Magátmérő: 150 mm
2. Állítsa össze a külső fali konzolt, ami 2 tartóból és egy tartólemezből áll.
 - Szerelje fel a külső fali konzolt, legalább 50 mm-rel a fali furat fölé, hogy a fali rozettát fel lehessen szerelni az égéstermék csőre.
3. Szerelje fel a tartólemezt a külső fali konzol rövidebb oldalára a faltól 50 mm–150 mm távolságra, a hosszabb oldalára pedig a faltól 150 mm–300 mm távolságra.
4. Állítsa be a faltól való távolságot, és húzza meg a 4 csavart (1) szerelhető pozícióban.
5. Szerelje fel a fali konzolt, legalább 50 mm-rel a fali furat fölé, hogy a fali rozettát fel lehessen szerelni az égéstermék csőre.



- | | | | |
|---|----------------------------------|----|------------------------|
| 1 | Légoldali bilincs | 6 | Külső rozetta, osztott |
| 2 | Külső fali hosszabbító | 7 | Hosszabbító, belső |
| 3 | Külső fali konzol szorítóbilincs | 8 | Belső rozetta |
| 4 | Légbeszívó idom | 9 | Külső horony |
| 5 | Fali átvezetés könyöke | 10 | Befogó készülék |
| | | 11 | Külső horony |

6. Szerelje össze a falátvezetés könyökét, a légbeszívó idomot és a külső fali hosszabbítót.
 - A légbeszívó nyílásnak legalább 1,0 m-rel a talajszint fölött kell lennie, hogy a légbeszívó nyílást a hó ne zárhassa el.
 - A légbeszívó idom tetszőleges magasságra helyezhető. A korlátozások a „Csőhosszak” táblázatban láthatók.
 - Mindazonáltal a légbeszívó idomot mindig függőlegesen kell elhelyezni, hogy az esővíz ne juthasson a légbeszívó nyílásokba.
 - Az égéstermék cső karmantyújának mindig az égéstermék kitorkollás irányába kell mutatnia.
7. Akasszon be egy-egy bilincset (1) egy külső fali hosszabbítóra (2) és a légbeszívó idomra (4).

8. Ütközésig tolja össze a légbeszívó idomot és a falon átvezető könyököt (5), valamint a külső fali hosszabbítót és a légbeszívó idomot.
9. (10) Tegye a bilincset a két külső horonyra (9, 11), és húzza meg a befogó készüléket.
10. Helyezze be a fal áttörésébe a falon átvezető könyököt (5) a légbeszívó idommal és külső fali hosszabbítóval.
11. Tegye fel a külső fali konzol szorítóbilincseit (3) a külső fali hosszabbítóra, és húzza meg a két szorítócsavart.
12. Amennyiben szükséges, vágja le a fehér hosszabbítót ((7)) a szükséges méretre.
13. A fehér hosszabbítót belülről tegye rá a falon átvezető könyökre.
14. A levegőcső és a faláttörés közötti rést kívülről és belülről töltsse ki habarccsal. Hagyja kikeményedni a habarcsot.
15. Csavarozza fel a belső rozettát (8) belülről.
16. Csavarozza fel a külső rozettát (6) kívülről.
17. Rögzítse a külső fali vezetéktartót, legfeljebb 2 cm távolságban.



18. A 90 mm és 160 mm közötti beállítási tartomány számára távolítsa el a külső kengyelt.
 - A külső fali vezetéktartó beállítási tartománya: kb. 50 mm és kb. 90 mm között. Nagyobb faltávolságok esetén a külső fali vezetéktartóhoz hosszabbítók szükségesek. Ezáltal 300 mm faltávolság érhető el.
19. Csavarozza a külső fali vezetéktartót közvetlenül a külső fali vezetéktartó hosszabbítójának alsó részére.
20. Szerelje fel az égéstermék vezetékeket, adott esetben az ellenőrző nyílást és az íveket, valamint a végdarabot.

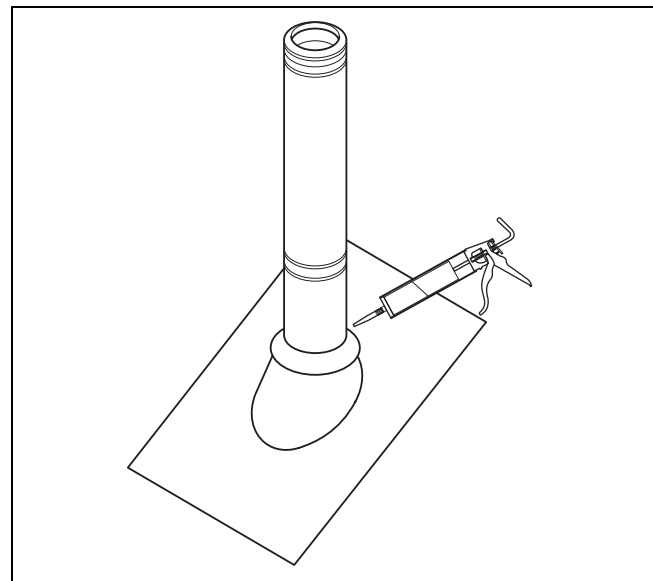
- A végdarab égéstermék felőli része nemesacélból készült. Ezáltal az égéstermék kitorollása az UV-sugárzással szemben is ellenálló.
 - A kitorollás és a tetősík közötti távolságnak legalább 40 cm-nek kell lennie. Az 50 kW-nál nagyobb teljesítményű termékek esetében legalább 100 cm-nek.
21. Húzza meg valamennyi fali rögzítést és szabadtéri bilincset.

6.4.4 Esőgallér szerelése



Tudnivaló

Ha az égéstermék vezetéket tetőátvezetésen kell kivezetni, akkor esőgallért kell rászerezni.



1. Igazítsa be az esőgallért.
2. Húzza meg a szorítócsavarokat.
3. Az esőgallér és az égéstermék vezeték közötti rést töltsse ki UV-álló tartósan rugalmas anyaggal.

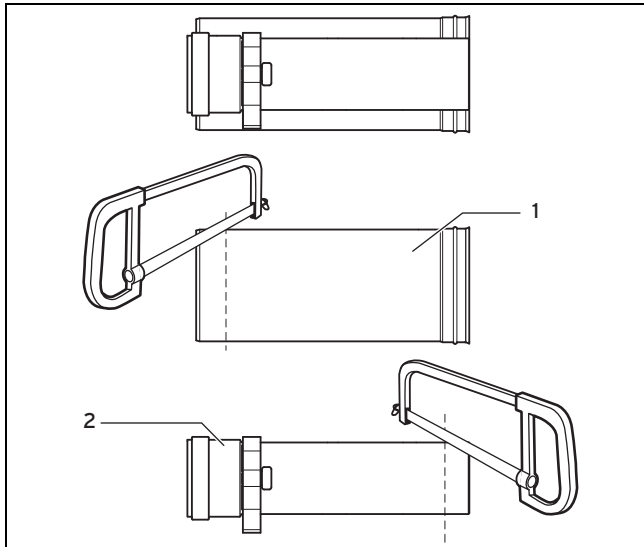
6.4.5 A rövidíthető hosszabbító szerelése



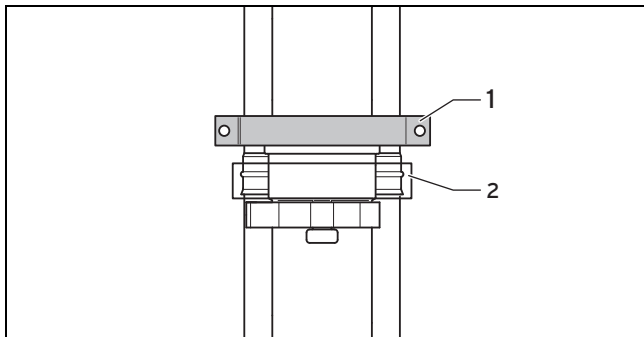
Tudnivaló

A rövidíthető hosszabbító (cikkszám: 0020042755) esetén a külső csőben haladó, az égéstermék cső központosítására szolgáló távtartót ne kösse össze a külső csővel. A külső csőnek a beillesztendő végén nincs borda, mert ez a vágható része.

6 Szerelés



1. A hosszabbító levágásához húzza ki a külső csőből ((2)) az égéstermék csövet ((1)).
2. Ugyanannyival vágja rövidebbre a füstgázcsövet és a külső csövet.
 - A füstgázcsövet és a külső csövet a karmantyúval ellentétes oldalon vágja le. A füstgázcsőnél a távtartónak reteszeltnek kell maradnia.
3. Tolja vissza a füstgázcsövet a külső csőbe.



1 Külső fali vezetékartó 2 Szorítóbilincs



Figyelmeztetés!

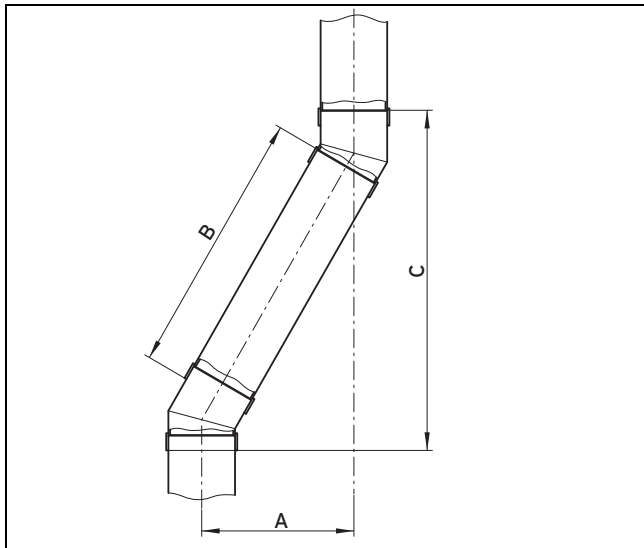
Leeső alkatrészek miatti sérülésveszély!

A levágható hosszabbító cső külső csővének alsó végén nincs borda, a szorítóbilincs nem tudja rögzíteni a csővezetékrendszert.

- ▶ A külső falon szereljen be egy kiegészítő vezetékartót, hogy ne váljon le a rendszer a szélterhelés miatt.

4. Szereljen közvetlenül a levágott hosszabbító fölé egy kiegészítő külső fali vezetékartót.

6.4.6 30°-os könyök (külső fal) szerelése, toldással



A Elhúzás
 B A levegőcső hossza
 C Magasság

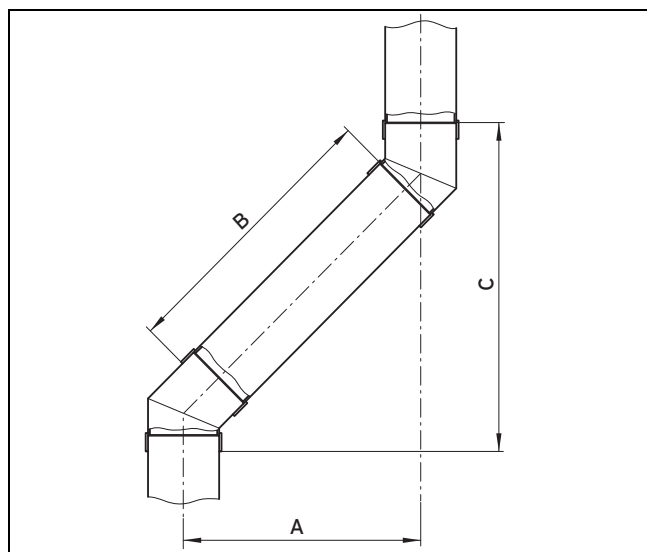
1. Példa: (rövidíthető hosszabbítóval, cikkszám: 0020042755): Mérje ki az **(A)** toldást, pl. 300 mm.
 Az elhúzási méretek táblázata (→ Oldal: 51)
2. Ezzel az értékkel, a táblázat segítségével határozza meg a rövidíthető hosszabbító levegőcsővének hosszát **(B)** = 494 mm, valamint magasságát **(C)** = 656 mm.

Rövidíthető hosszabbítóval Cikkszám: 0020042755			0,5 m-es hosszabbítóval, cikkszám: 0020042753, és rövidíthető hosszabbítóval Cikkszám: 0020042755				1,0 m-es hosszabbítóval, cikkszám: 0020042754, és rövidíthető hosszabbítóval Cikkszám: 0020042755			
Elhúzás	A rövidíthető hosszabbító levegőcsővének hossza	Magasság	Elhúzás	A levegőcső teljes hossza	A rövidíthető hosszabbító levegőcsővének hossza	Magasság	Elhúzás	A levegőcső teljes hossza	A rövidíthető hosszabbító levegőcsővének hossza	Magasság
A	B	C	A	B	-	C	A	B	-	C
53	0	228	298	490	0	652	548	990	0	1085
54 - 109	nem lehetséges		299 - 339	nem lehetséges			549 - 589	nem lehetséges		
110	114	327	340	574	114	725	590	1074	114	1158
120	134	344	350	594	134	742	600	1094	134	1175
130	154	361	360	614	154	759	610	1114	154	1192
140	174	378	370	634	174	777	620	1314	174	1210
150	194	396	380	654	194	794	630	1514	194	1227
160	214	413	390	674	214	811	640	1714	214	1244
170	234	430	400	694	234	829	650	1914	234	1262
180	254	448	410	714	254	846	660	1214	254	1279
190	274	465	420	734	274	863	670	1234	274	1296
200	294	482	430	754	294	881	680	1254	294	1314
210	314	500	440	774	314	898	690	1274	314	1331
220	334	517	450	794	334	915	700	1294	334	1348
230	354	534	460	814	354	933	710	1314	354	1366
240	374	552	470	834	374	950	720	1334	374	1383
250	394	569	480	854	394	967	730	1354	394	1400
260	414	586	490	874	414	985	740	1374	414	1418
270	434	604	500	894	434	1002	750	1394	434	1435
280	454	621	510	914	454	1019	760	1414	454	1452
290	474	638	520	934	474	1037	770	1434	474	1470

6 Szerelés

Rövidíthető hosszabbítóval Cikkszám: 0020042755			0,5 m-es hosszabbítóval, cikkszám: 0020042753, és rövidíthető hosszabbítóval Cikkszám: 0020042755				1,0 m-es hosszabbítóval, cikkszám: 0020042754, és rövidíthető hosszabbítóval Cikkszám: 0020042755			
Elhúzás	A rövidíthető hosszabbító levegőcsővének hossza	Magasság	Elhúzás	A levegőcső teljes hossza	A rövidíthető hosszabbító levegőcsővének hossza	Magasság	Elhúzás	A levegőcső teljes hossza	A rövidíthető hosszabbító levegőcsővének hossza	Magasság
A	B	C	A	B	–	C	A	B	–	C
300	494	656	530	954	494	1054	780	1454	494	1487

6.4.7 45°-os könyök (külső fal) szerelése, toldással



A Elhúzás

C Magasság

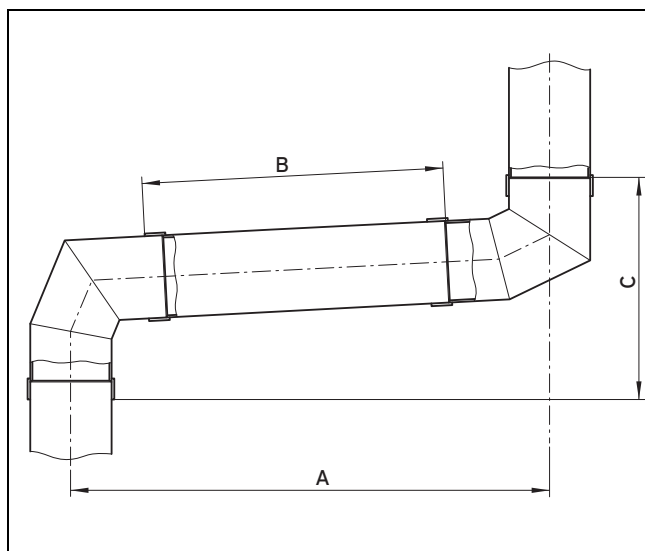
B A levegőcső hossza

- Példa: (rövidíthető hosszabbítóval, cikkszám: 0020042755): Mérje ki az **(A)** toldást, pl. 430 mm.
Az elhúzási méretek táblázata (→ Oldal: 52)
- Ezzel az értékkel, a táblázat segítségével határozza meg a rövidíthető hosszabbító levegőcsővének hosszát **(B)** = 488 mm, valamint magasságát **(C)** = 580 mm.

Rövidíthető hosszabbítóval Cikkszám: 0020042755			0,5 m-es hosszabbítóval, cikkszám: 0020042753, és rövidíthető hosszabbítóval Cikkszám: 0020042755				1,0 m-es hosszabbítóval, cikkszám: 0020042754, és rövidíthető hosszabbítóval Cikkszám: 0020042755			
Elhúzás	A rövidíthető hosszabbító levegőcsővének hossza	Magasság	Elhúzás	A levegőcső teljes hossza	A rövidíthető hosszabbító levegőcsővének hossza	Magasság	Elhúzás	A levegőcső teljes hossza	A rövidíthető hosszabbító levegőcsővének hossza	Magasság
A	B	C	A	B	–	C	A	B	–	C
106	0	256	431	490	0	581	785	990	0	935
106 - 169	nem lehetséges		432 - 499	nem lehetséges			786 - 849	nem lehetséges		
170	120	320	500	587	127	650	850	1082	122	1000
180	135	330	510	601	141	660	860	1096	136	1010
190	149	340	520	615	155	670	870	1110	150	1020
200	163	350	530	630	170	680	880	1124	164	1030
210	177	360	540	644	184	690	890	1139	179	1040
220	191	370	550	658	198	700	900	1153	193	1050
230	205	380	560	672	212	710	910	1167	207	1060
240	219	390	570	686	226	720	920	1181	221	1070
250	234	400	580	700	240	730	930	1195	235	1080
260	248	410	590	714	254	740	940	1209	249	1090
270	262	420	600	729	269	750	950	1223	263	1100

Rövidíthető hosszabbítóval Cikkszám: 0020042755			0,5 m-es hosszabbítóval, cikkszám: 0020042753, és rövidíthető hosszabbítóval Cikkszám: 0020042755				1,0 m-es hosszabbítóval, cikkszám: 0020042754, és rövidíthető hosszabbítóval Cikkszám: 0020042755			
Elhúzás	A rövidíthető hosszabbító levegőcsővének hossza	Magasság	Elhúzás	A levegőcső teljes hossza	A rövidíthető hosszabbító levegőcsővének hossza	Magasság	Elhúzás	A levegőcső teljes hossza	A rövidíthető hosszabbító levegőcsővének hossza	Magasság
A	B	C	A	B	–	C	A	B	–	C
280	276	430	610	743	283	760	960	1238	278	1110
290	290	440	620	757	297	770	970	1252	292	1120
300	304	450	630	771	311	780	980	1266	306	1130
310	318	460	640	785	325	790	990	1280	320	1140
320	333	470	650	799	339	800	1000	1294	334	1150
330	347	480	660	813	353	810	1010	1308	348	1160
340	361	490	670	828	368	820	1020	1322	362	1170
350	375	500	680	842	382	830	1030	1337	377	1180
360	389	510	690	856	394	840	1040	1351	391	1190
370	403	520	700	870	410	850	1050	1365	405	1200
380	417	530	710	884	424	860	1060	1379	419	1210
390	432	540	720	898	438	870	1070	1393	433	1220
400	446	550	730	912	452	880	1080	1407	447	1230
410	460	560	740	926	466	890	1090	1421	461	1240
420	474	570	750	941	481	900	1100	1436	476	1250
430	488	580	760	955	495	910	1110	1450	490	1260

6.4.8 87°-os könyök (külső fal) szerelése, toldással



A Elhúzás
B A levegőcső hossza
C Magasság

- Példa: (rövidíthető hosszabbítóval, cikkszám: 0020042755): Mérje ki az **(A)** toldást, pl. 760 mm. Az elhúzási méretek táblázata (→ Oldal: 54)
- Ezzel az értékkel, a táblázat segítségével határozza meg a rövidíthető hosszabbító levegőcsővének hosszát **(B)** = 486 mm, valamint magasságát **(C)** = 345 mm.

6 Szerelés

Rövidíthető hosszabbítóval Cikkszám: 0020042755			0,5 m-es hosszabbítóval, cikkszám: 0020042753, és rövidíthető hosszabbítóval Cikkszám: 0020042755				1,0 m-es hosszabbítóval, cikkszám: 0020042754, és rövidíthető hosszabbítóval Cikkszám: 0020042755			
Elhúzás	A rövidíthető hosszabbító levegőcsővének hossza	Magas-ság	Elhúzás	A leve-gőcső teljes hossza	A rövidíthető hosszabbító levegőcsővének hossza	Magas-ság	Elhúzás	A leve-gőcső teljes hossza	A rövidíthető hosszabbító levegőcsővének hossza	Magas-ság
A	B	C	A	B	–	C	A	B	–	C
275	0	319	764	490	0	345	1263	990	0	371
276 - 399	nem lehetséges		765 - 859	nem lehetséges			1264 - 1359	nem lehetséges		
400	126	326	860	586	126	350	1360	1087	127	376
410	136	326	870	596	136	351	1370	1097	137	377
420	146	327	880	606	146	351	1380	1107	147	377
430	156	328	890	616	156	352	1390	1117	157	378
440	166	328	900	626	166	352	1400	1127	167	378
450	176	329	910	636	176	353	1410	1137	177	379
460	186	329	920	646	186	353	1420	1147	187	379
470	196	330	930	656	196	354	1430	1157	197	380
480	206	330	940	666	206	354	1440	1167	207	380
490	216	331	950	676	216	355	1450	1177	217	381
500	226	331	960	686	226	355	1460	1187	227	382
510	236	332	970	696	236	356	1470	1197	237	382
520	246	332	980	706	246	356	1480	1207	247	383
530	256	333	990	716	256	357	1490	1217	257	383
540	266	333	1000	726	266	357	1500	1227	267	384
550	276	334	1010	736	276	358	1510	1237	277	384
560	286	334	1020	746	286	358	1520	1247	287	385
570	296	335	1030	756	296	359	1530	1257	297	385
580	306	335	1040	766	306	360	1540	1267	307	386
590	316	336	1050	776	316	360	1550	1277	317	386
600	326	336	1060	786	326	361	1560	1287	327	387
610	336	337	1070	796	336	361	1570	1297	337	387
620	346	337	1080	806	346	362	1580	1307	347	388
630	356	338	1090	816	356	362	1590	1317	357	388
640	366	339	1100	827	367	363	1600	1327	367	389
650	376	339	1110	837	377	363	1610	1337	377	389
660	386	340	1120	847	387	364	1620	1347	387	390
670	396	340	1130	857	397	364	1630	1357	397	390
680	406	341	1140	867	407	365	1640	1367	407	391
690	416	341	1150	877	417	365	1650	1377	417	391
700	426	342	1160	887	427	366	1660	1387	427	392
710	436	342	1170	897	437	366	1670	1397	437	393
720	446	343	1180	907	447	367	1680	1407	447	393
730	456	343	1190	917	457	367	1690	1417	457	394
740	466	344	1200	927	467	368	1700	1427	467	395
750	476	344	1210	937	477	368	1710	1437	477	395
760	486	345	1220	947	487	369	1720	1447	487	395

6.5 A függőleges földmáttörés szerelése

6.5.1 Szerelési útmutató



Veszély!

Mérgezésveszély a kilépő égéstermékek, és anyagi károk veszélye a tetőátvezető törése miatt!

A lecsúszó hó- és jégtömegek ferde tetők esetén a tetőfelületen elhelyezett függőleges tetőátvezető törését, elnyíródását okozhatják.

- ▶ Olyan régiókban, ahol erős hóesésekkel/jégeképződéssel lehet számolni, a függőleges tetőátvezetőt a tetőgerinc közelében szerelje fel, vagy a tetőátvezető felett szereljen fel hófogó rácsot.

A függőleges tetőátvezető a tető alatt lerövidíthető. A rögzítőkengyellel történő biztonságos rögzítés érdekében azonban a hosszaknak még elegendőknek kell lenni.

- ▶ Ugyanannyival vágja rövidebbre az égéstermékcsövet és a levegőcsövet.

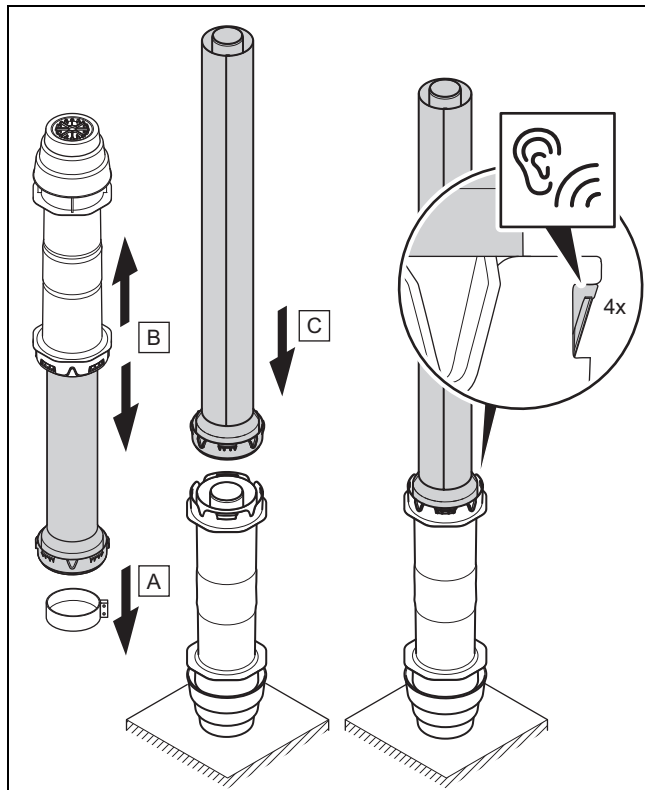
6.5.2 Függőleges tetőátvezető szerelése, ø 60/100 mm

6.5.2.1 Függőleges tetőátvezető összeszerelés



Tudnivaló

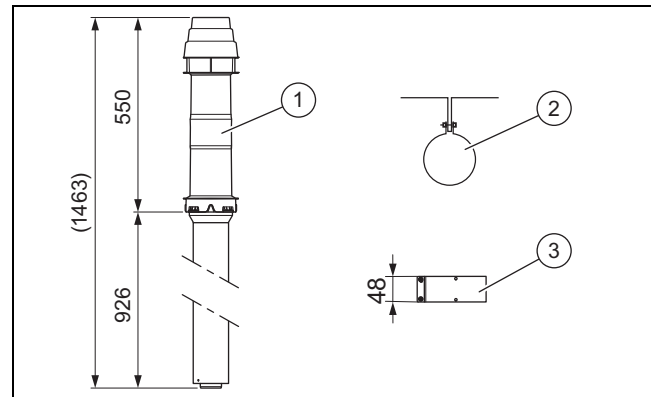
A szállítási állapotban függőleges tetőátvezető alsó csőve be van tolvá a felső csőbe.



- ▶ Szerelje össze a függőleges tetőátvezetést.

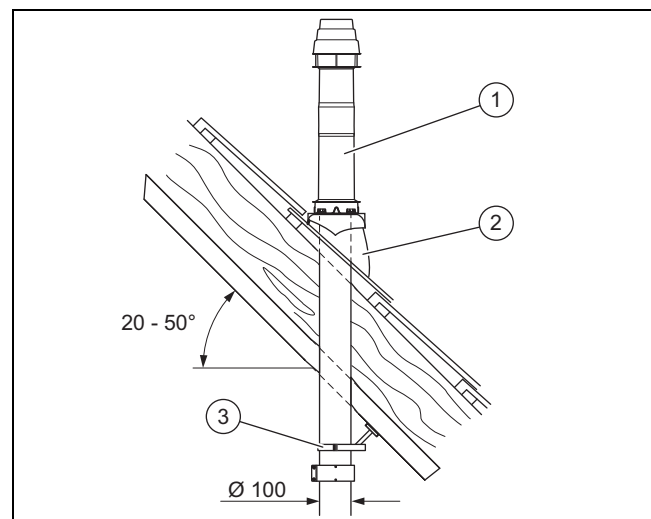
- Ügyeljen arra, hogy az alsó alkatrész hallhatóan be-
reteszljen a felső alkatrészbe.

6.5.2.2 Szállítási terjedelem, cikkszám: 0020220656 (fekete) / 0020220657 (piros)



- | | | | |
|---|--------------------------|---|----------------------------|
| 1 | Függőleges tetőátvezetés | 3 | 48 mm-es levegőcső bilincs |
| 2 | Rögzítőkengyel | | |

6.5.2.3 Ferdetetető-átvezető szerelése



1. Úgy határozza meg a tetőátvezető beépítési helyét, hogy a termék mögött elegendő távolság maradjon a fűtési rendszerre történő rákötéshez.
2. Helyezze be a kéménygallért (2).
3. A kéménygalléron keresztül dugja be a tetőátvezetőt ((1)) egészen addig, amíg az tömítetten fel nem fekszik.
4. Állítsa függőlegesbe a tetőátvezetést.
5. A tetőszerkezethez ((3)) rögzítőkengyellel rögzítse a tetőátvezetőt.
6. Kösse össze a tetőátvezetést a termékkel, hosszabbítókkal, könyökökkel és szükség esetén leválasztó készülővel. Ha nem használ nyitható csőtoldatot, akkor a 40 mm-es csőbilincset mindig közvetlenül a termékre szerelje fel.
7. **Alternatíva 1 / 2**

Feltételek: Tetőátvezető hosszabbítóval

- ▶ Szerelje fel a hosszabbítókat. (→ Oldal: 66)
- ▶ Szerelje fel a 45°-os íveket. (→ Oldal: 68)
- ▶ Szerelje fel a 87°-os könyököket. (→ Oldal: 69)
- ▶ Szerelje fel a nyitható csőtoldatot. (→ Oldal: 66)

6 Szerelés

- ▶ Kössön össze minden megbontási helyet levegőbilincsekkel. (→ Oldal: 74)

7. Alternatíva 2 / 2

Feltételek: Tetőátvezető hosszabbító nélkül

- ▶ Szerelje fel a nyitható csőtoldatot. (→ Oldal: 66)

6.5.2.4 Lapostető-átvezető szerelése

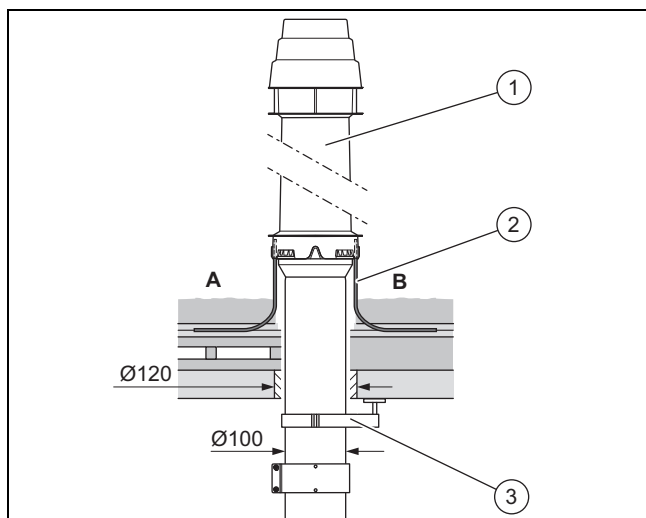


Vigyázat!

Károsodás veszélye az építmény anyagára vonatkozóan!

A szakszerűtlen szerelés következtében víz juthat az épületbe, és anyagi károkat okozhat.

- ▶ Vegye figyelembe a szigetelt tetők tervezésével és kivitelezésével kapcsolatos irányelvek útmutatásait.



A Hideg-tető B Meleg-tető

1. Határozza meg a tetőátvezető beépítési helyét.
2. Helyezze be a lapos tető kéménygallért (2).
3. Tömítenen ragassza be a lapos tető kéménygallért.
4. A lapos tető kéménygalléron keresztül dugja be a tetőátvezetőt ((1)) egészen addig, amíg az tömítenen fel nem fekszik.
5. Állítsa függőlegesbe a tetőátvezetést.
6. A tetőszerkezethez ((3)) rögzítőkengyellel rögzítse a tetőátvezetőt.
7. Kösse össze a tetőátvezetést a termékkel, hosszabbítókkal, könyökökkel és szükség esetén leválasztó készülékkel. Ha nem használ nyitható csőtoldatot, akkor a 40 mm-es csőbilincset mindig közvetlenül a termékre szerelje fel.

8. Alternatíva 1 / 2

Feltételek: Tetőátvezető hosszabbítóval

- ▶ Szerelje fel a hosszabbítót. (→ Oldal: 66)
- ▶ Szerelje fel a 45°-os íveket. (→ Oldal: 68)
- ▶ Szerelje fel a 87°-os könyököket. (→ Oldal: 69)
- ▶ Szerelje fel a nyitható csőtoldatot. (→ Oldal: 66)
- ▶ Kössön össze minden megbontási helyet levegőbilincsekkel. (→ Oldal: 74)

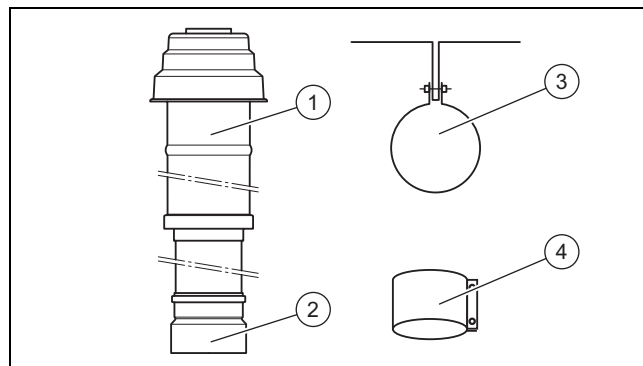
8. Alternatíva 2 / 2

Feltételek: Tetőátvezető hosszabbító nélkül

- ▶ Szerelje fel a nyitható csőtoldatot. (→ Oldal: 66)

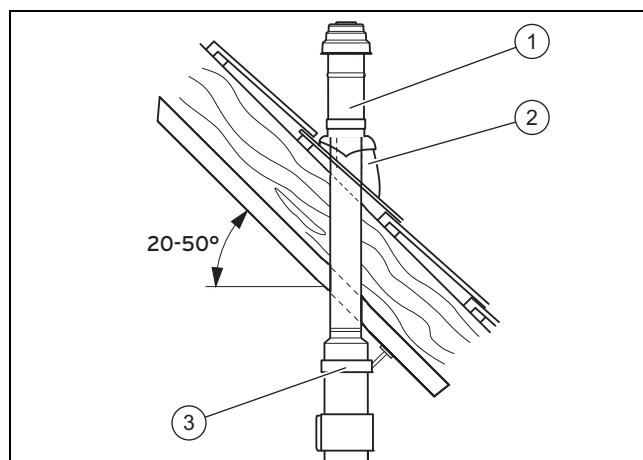
6.5.3 Függőleges tetőátvezető szerelése, ø 80/125 mm

6.5.3.1 Szállítási terjedelem, cikkszám: 303200 (fekete) / 303201 (piros)



- | | |
|-------------------------------------|--------------------------|
| 1 Függőleges tetőátvezetés | 3 Rögzítőkengyel |
| 2 Adapter (levegő) Ø 110/125 csőhöz | 4 70-mm-es levegőbilincs |

6.5.3.2 Ferdetetető-átvezető szerelése



1. Úgy határozza meg a tetőátvezető beépítési helyét, hogy a termék mögött elegendő távolság maradjon a fűtési rendszerre történő rákötéshez.
2. Helyezze be a kéménygallért (2).
3. A kéménygalléron keresztül dugja be a tetőátvezetőt ((1)) egészen addig, amíg az tömítenen fel nem fekszik.
4. Állítsa függőlegesbe a tetőátvezetést.
5. A tetőszerkezethez ((3)) rögzítőkengyellel rögzítse a tetőátvezetőt.
6. Kösse össze a tetőátvezetést a termékkel, hosszabbítókkal, könyökökkel és szükség esetén leválasztó készülékkel.

7. Alternatíva 1 / 2

Feltételek: Tetőátvezető hosszabbítóval

- ▶ Szerelje fel a hosszabbítót. (→ Oldal: 66)
- ▶ Szerelje fel a 45°-os íveket. (→ Oldal: 70)
- ▶ Szerelje fel a 87°-os könyököket. (→ Oldal: 72)
- ▶ Szerelje fel a nyitható csőtoldatot. (→ Oldal: 66)

- ▶ Kössön össze minden megbontási helyet levegőbi-lincsekkel. (→ Oldal: 74)

7. Alternatíva 2 / 2

Feltételek: Tetőátvezető hosszabbító nélkül

- ▶ Szerelje fel a nyitható csőtoldatot. (→ Oldal: 66)

6.5.3.3 Lapostető-átvezető szerelése

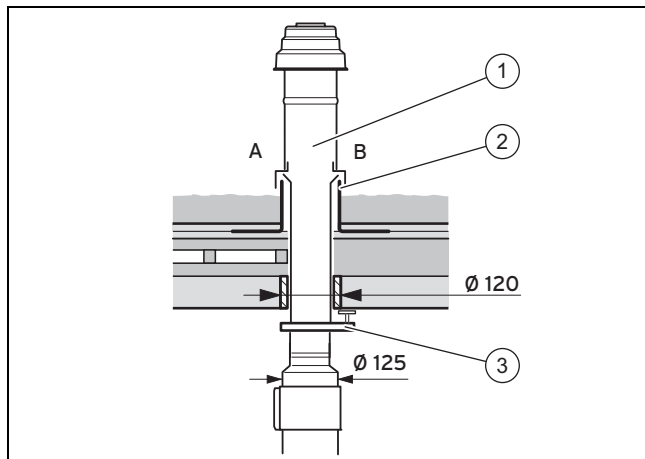


Vigyázat!

Károsodás veszélye az építmény anyagára vonatkozóan!

A szakszerűtlen szerelés következtében víz juthat az épületbe, és anyagi károkat okozhat.

- ▶ Vegye figyelembe a szigetelt tetők tervezésével és kivitelezésével kapcsolatos irányelvek útmutatásait.



A Hideg-tető B Meleg-tető

1. Határozza meg a tetőátvezető beépítési helyét.
2. Helyezze be a lapos tető kéménygallért **(2)**.
3. Tömítetten ragassza be a lapos tető kéménygallért.
4. A lapos tető kéménygalléron keresztül dugja be a tetőátvezetőt **(1)** egészen addig, amíg az tömítetten fel nem fekszik.
5. Állítsa függőlegesbe a tetőátvezetést.
6. A tetőszerkezethez **(3)** rögzítőkengyellel rögzítse a tetőátvezetőt.
7. Kösse össze a tetőátvezetést a termékkel, hosszabbítókkal, könyökökkel és szükség esetén leválasztó készülékkel.

8. Alternatíva 1 / 2

Feltételek: Tetőátvezető hosszabbítóval

- ▶ Szerelje fel a hosszabbítókat. (→ Oldal: 66)
- ▶ Szerelje fel a 45°-os íveket. (→ Oldal: 70)
- ▶ Szerelje fel a 87°-os könyököket. (→ Oldal: 72)
- ▶ Szerelje fel a nyitható csőtoldatot. (→ Oldal: 66)
- ▶ Kössön össze minden megbontási helyet levegőbi-lincsekkel. (→ Oldal: 74)

8. Alternatíva 2 / 2

Feltételek: Tetőátvezető hosszabbító nélkül

- ▶ Szerelje fel a nyitható csőtoldatot. (→ Oldal: 66)

6.6 Vízszintes fali / tetőátvezetés

6.6.1 A szerelés előkészítése



Veszély!

A kilépő égéstermék miatti mérgezésveszély!

A levegő-/égéstermék elvezető rendszer nem megfelelően megválasztott szerelési helye esetén égéstermék juthat az épületbe.

- ▶ Tartsa be az ablakok vagy szellőzőnyílások távolságával kapcsolatos aktuális előírásokat.



Veszély!

A kilépő égéstermék miatti mérgezésveszély!

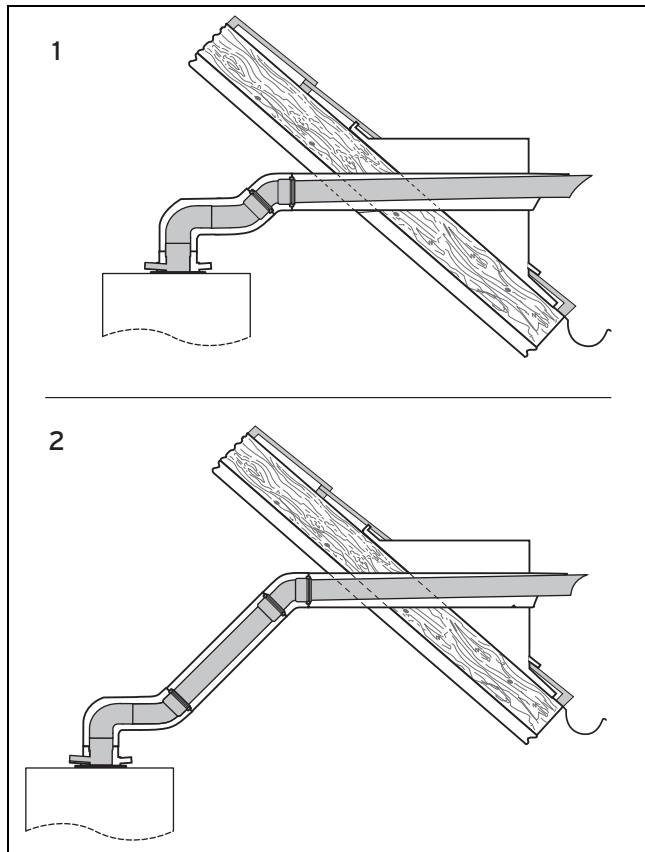
A pangó kondenzvíz károsíthatja az égéstermék elvezetés tömítéseit.

- ▶ A vízszintes égéstermékcsöveket 3° eséssel fektesse a termék felé, a 3° csőhosszméterenként kb. 50 mm lejtésnek felel meg.
- ▶ Eközben vegye figyelembe, hogy a levegő-/égéstermék elvezető vezeték központosan helyezkedjen el a falon levő furatban.

- ▶ Határozza meg a levegő-/égéstermék elvezető rendszer telepítési helyét.
- ▶ Fényforrás közelében történő szereléskor utasítsa az üzemeltetőt a kitorkollás rendszeres tisztítására. Ellenkező esetben erős rovarinvázió esetén a kitorkollás elszennyeződhet.

6 Szerelés

Felszerelési példa Vízszintes tetőátvezető

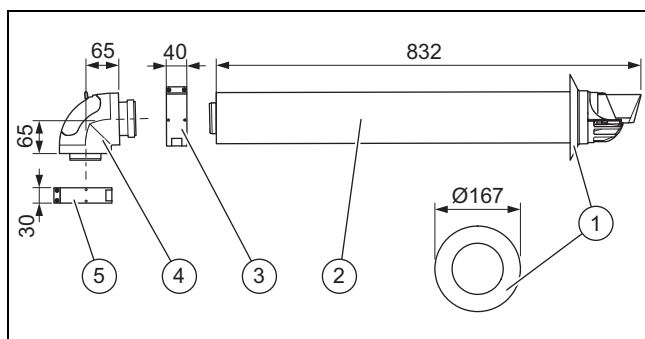


1 Közvetlen telepítés 2 Távoli telepítés

– A padlásablak minimális méretei: Magasság x szélesség:
300 mm x 300 mm

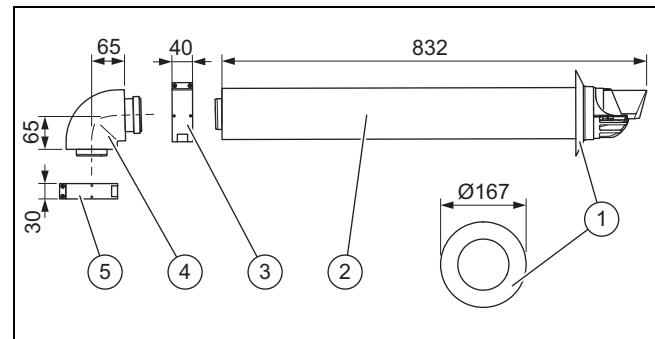
6.6.2 Vízszintes, 0020219516 / 0020219517 cikkszámú, ø 60/100 mm teleszkópos fali/tetőátvezető szerelése

6.6.2.1 Szállítási terjedelem, cikkszám: 0020219516



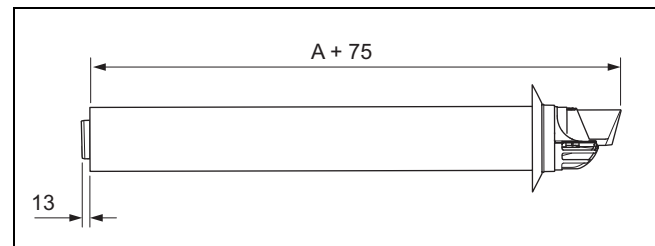
- | | |
|-----------------------------|-----------------------|
| 1 Fali rozetta Ø 100 (2 x) | 4 Ellenőrző könyök |
| 2 Vízszintes fali átvezetés | 5 30 mm-es csőbilincs |
| 3 40 mm-es csőbilincs | |

6.6.2.2 Szállítási terjedelem, cikkszám: 0020219517



- | | |
|-----------------------------|-----------------------|
| 1 Fali rozetta Ø 100 (2 x) | 4 87°-os könyök |
| 2 Vízszintes fali átvezetés | 5 30 mm-es csőbilincs |
| 3 40 mm-es csőbilincs | |

6.6.2.3 Levegő-/égéstermékcső rövidítés



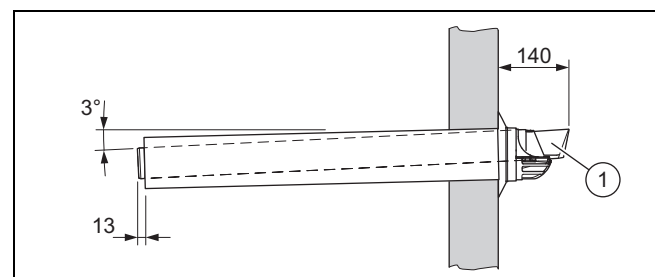
- Összeszerelt állapotban ugyanannyival vágja rövidebbre az égéstermékcsövet és a levegőcsövet.



Tudnivaló

Ha az égéstermékcsövet és a levegőcsövet szétszereli, a reteszelőorrok megsérülnek a végdarabban.

6.6.2.4 Fali átvezetés szerelése



- Fúrjon egy furatot.
 - Átmérő: 125 mm



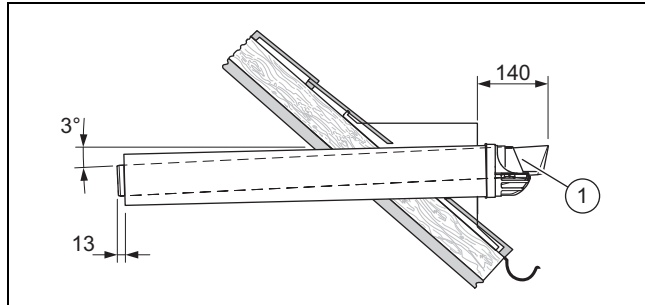
Tudnivaló

Ha a fali átvezető az épület külső oldaláról elérhető, akkor 110 mm átmérőjű furatot fúrhat, és a fali átvezetőt a fali takarólemezzel együtt kívülről szerelheti.

- Tolja keresztül a levegő-/égéstermék elvezető rendszert (1) a flexibilis külső rozettával együtt a falon.
- Húzza vissza a levegő-/égéstermék elvezető rendszert, amíg a külső csatlakozókarmantyú tömítetten fel nem fekszik a külső falon.

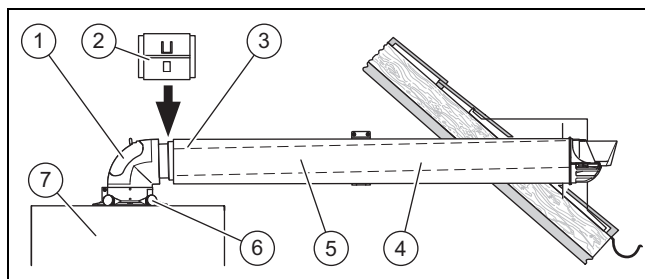
4. Tolja a fali takarólemezt a fal belső oldalán a fali/tetőátvezetőre.
5. Kösse össze a fali/tetőátvezetőt hosszabbítókon, könyökökön és adott esetben nyitható csőtoldaton keresztül a termékkel, lásd „A termék bekötése”.
6. Rögzítse habarccsal a levegő-/égéstermék elvezető rendszert, és hagyja kikeményedni a habarcsot.
7. Szerelje fel a fali rozettát a fal belső oldalára.

6.6.2.5 A tetőkivezetés szerelése



- ▶ Helyezze be a külső csatlakozókarmantyú nélküli levegő-/égéstermék elvezető rendszert ((1)) a padláserkélybe.

6.6.2.6 A termék bekötése



1. Telepítse a terméket (7), lásd a termék szerelési útmutatóját.
2. Kösse össze a 87°-os könyököt (1) a levegő-/égéstermék elvezető rendszer csatlakozócsonkjával (6).
3. Ütközésig dugja rá a nyitható csőtoldatot ((3)) karmantyúval együtt ütközésig a fali/tetőátvezetőre ((4)) vagy a hosszabbítóra ((5)).
4. Adott esetben szerelje fel a hosszabbítókat.
5. Kösse össze a nyitható csőtoldatot a 87°-os könyökkel.
6. Szerelje fel a nyitható csőtoldat levegőcső bilincset (2).

7. Alternatíva 1 / 2

Feltételek: Fali/tetőátvezető hosszabbító nélkül

- ▶ Szerelje fel a nyitható csőtoldatot. (→ Oldal: 66)

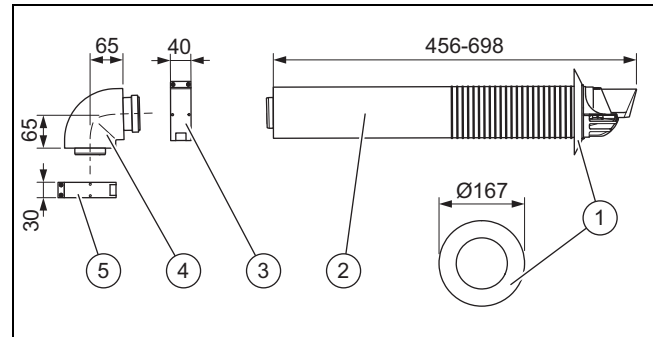
7. Alternatíva 2 / 2

Feltételek: Fali/tetőátvezető hosszabbítóval

- ▶ Szerelje fel a hosszabbítókat. (→ Oldal: 66)
- ▶ Szerelje fel a 45°-os íveket. (→ Oldal: 68)
- ▶ Szerelje fel a 87°-os könyököket. (→ Oldal: 69)
- ▶ Szerelje fel a nyitható csőtoldatot. (→ Oldal: 66)
- ▶ Kössön össze minden megbontási helyet levegőbilincsekkel. (→ Oldal: 74)

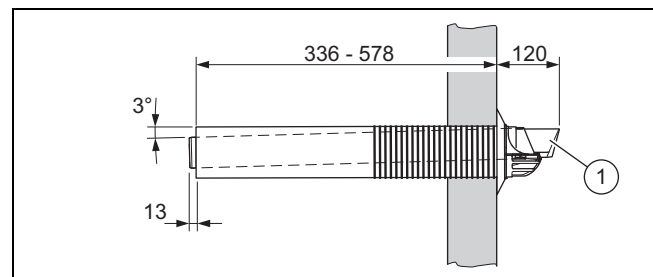
6.6.3 Vízszintes, 0020219518 cikkszámú, ø 60/100 mm teleszkópos fali/tetőátvezető szerelése

6.6.3.1 Szállítási terjedelem



- | | | | |
|---|--|---|---------------------|
| 1 | Fali rozetta Ø 100 (2 x) | 3 | 40 mm-es csőbilincs |
| 2 | Vízszintes, teleszkópos fali átvezetés | 4 | 87°-os könyök |
| | | 5 | 30 mm-es csőbilincs |

6.6.3.2 Fali átvezetés szerelése

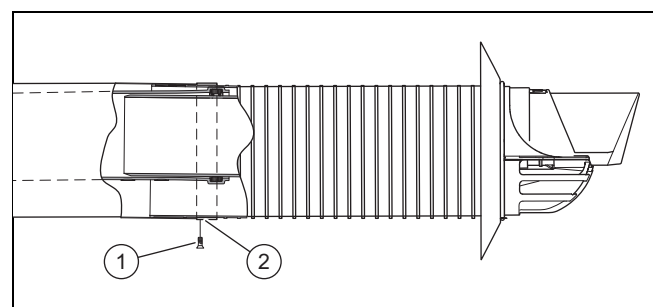


1. Fúrjon egy furatot.
 - Átmérő: 125 mm



Tudnivaló

Ha a fali átvezető az épület külső oldaláról elérhető, akkor 110 mm átmérőjű furatot fúrhat, és a fali átvezetőt a fali takarólemezzel együtt kívülről szerelheti.



2. Állítsa be a teleszkópos fali átvezető helyes hosszát.
 - Vegye figyelembe, hogy a TOP szimbólumok mindkét végén felfelé mutatnak.



Veszély!

A kilépő égéstermék miatt mérgezésveszély!

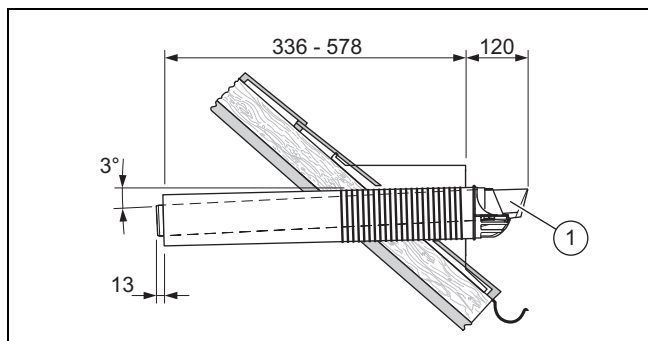
A sérült égéstermékcsövön keresztül égéstermék léphet ki.

6 Szerelés

- ▶ Csak a mellékelt önmetsző csavart használja.

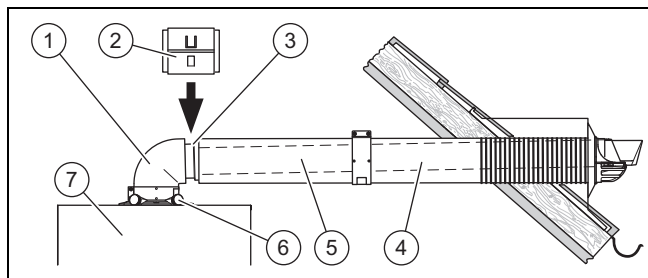
- Rögzítse egymáshoz a levegőcsöveket azáltal, hogy az egymásba tolt levegőcsöveket a mellékelt önmetsző csavarral az alsó oldalon összecsavarozza (1).
- Tömítse le a teleszkópos levegőcsövön levő rést a mellékelt ragasztószalaggal (2).
- Tolja keresztül a levegő-/égéstermék elvezető rendszert (1) a flexibilis külső rozettával együtt a falon.
- Húzza vissza a levegő-/égéstermék elvezető rendszert, amíg a külső csatlakozókarmantyú tömítetlen fel nem fekszik a külső falon.
- Rögzítse habarccsal a levegő-/égéstermék elvezető rendszert, és hagyja kikeményedni a habarcsot.
- Szerelje fel a fali rozettát a fal belső oldalára.

6.6.3.3 A tetőkivezetés szerelése



- ▶ Helyezze be a külső csatlakozókarmantyú nélküli levegő-/égéstermék elvezető rendszert ((1)) a padlászercélybe.

6.6.3.4 A termék bekötése



- Telepítse a terméket (7), lásd a termék szerelési útmutatóját.
- Kösse össze a 87°-os könyököt (1) a levegő-/égéstermék elvezető rendszer csatlakozócsonkjával (6).
- Ütközésig dugja rá a nyitható csőtoldatot ((3)) karmantyúval együtt ütközésig a fali/tetőátvezetőre ((4)) vagy a hosszabbítóra ((5)).
- Adott esetben szerelje fel a hosszabbítókat.
- Kösse össze a nyitható csőtoldatot a 87°-os könyökkel.
- Szerelje fel a nyitható csőtoldat levegőcső bilincset (2).

7. Alternatíva 1 / 2

Feltételek: Fali/tetőátvezető hosszabbító nélkül

- ▶ Szerelje fel a nyitható csőtoldatot. (→ Oldal: 66)

7. Alternatíva 2 / 2

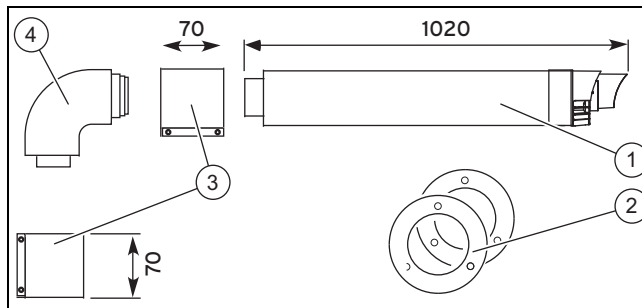
Feltételek: Fali/tetőátvezető hosszabbítóval

- ▶ Szerelje fel a hosszabbítókat. (→ Oldal: 66)

- ▶ Szerelje fel a 45°-os íveket. (→ Oldal: 68)
- ▶ Szerelje fel a 87°-os könyököket. (→ Oldal: 69)
- ▶ Szerelje fel a nyitható csőtoldatot. (→ Oldal: 66)
- ▶ Kössön össze minden megbontási helyet levegőbilincsekkel. (→ Oldal: 74)

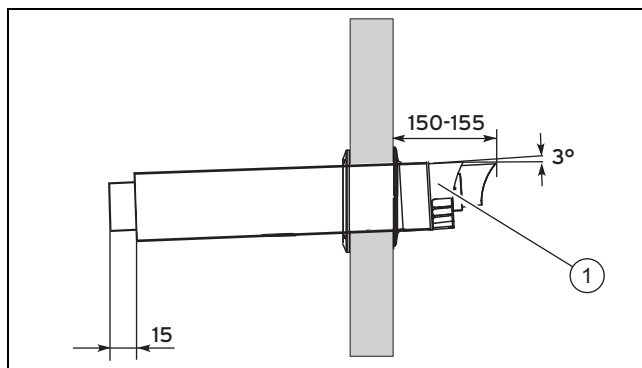
6.6.4 Vízszintes fali/tetőátvezető szerelése, ø 80/125 mm, cikkszám: 303209

6.6.4.1 Szállítási terjedelem



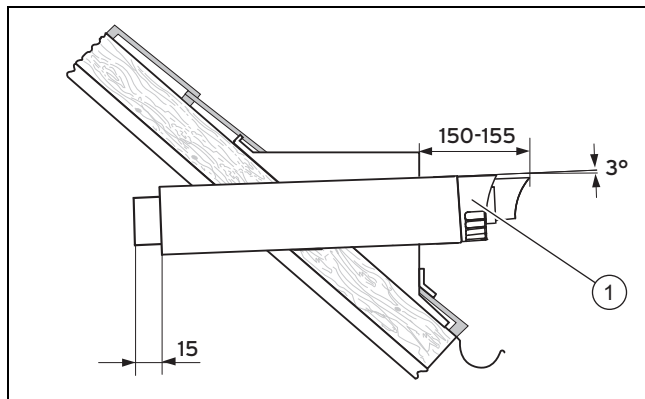
- | | | | |
|---|---------------------------------|---|---------------------------|
| 1 | Vízszintes fali / tetőátvezetés | 3 | 70 mm-es csőbilincs (2 x) |
| 2 | Fali rozetta Ø 125 (2 x) | 4 | 87°-os könyök |

6.6.4.2 Fali átvezetés szerelése



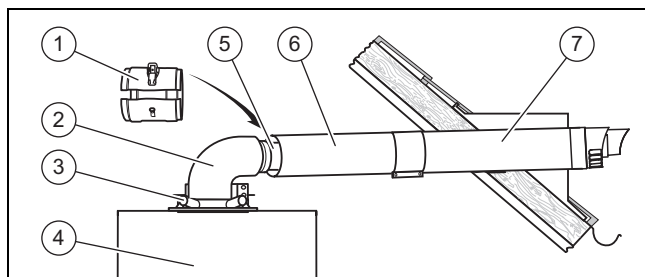
- Fúrjon egy furatot.
 - Átmérő: 130 mm
- Helyezze be a levegő-/égéstermék elvezető rendszert ((1)) a fali nyílásba.
- Rögzítse habarccsal a levegő-/égéstermék elvezető rendszert, és hagyja kikeményedni a habarcsot.
- Szerelje fel a fali rozettát a fal belső és külső oldalára.

6.6.4.3 A tetőkivezetés szerelése



- ▶ Helyezze be a külső csatlakozókarmantyú nélküli levegő-/égéstermék elvezető rendszert ((1)) a padláserkélybe.

6.6.4.4 A termék bekötése



1. Telepítse a terméket (4), lásd a termék szerelési útmutatóját.
2. Adott esetben cserélje ki a levegő-/égéstermék elvezető rendszer csatlakozócsonkját (3), lásd a termék szerelési útmutatóját.
3. Kösse össze a csatlakozókönyököt (2) a levegő-/égéstermék elvezető rendszer csatlakozócsonkjával (3).
4. Ütközésig dugja rá a nyitható csőtoldatot ((5)) karmantyúval a fali/tetőátvezetőre ((7)) vagy a hosszabbítóra ((6)).
5. Adott esetben szerelje fel a hosszabbítókat.
6. Kösse össze a nyitható csőtoldatot a csatlakozókönyökkel.
7. Szerelje fel a nyitható csőtoldat levegőcső bilincset (1).

8. Alternatíva 1 / 2

Feltételek: Fali/tetőátvezető hosszabbító nélkül

- ▶ Szerelje fel a nyitható csőtoldatot. (→ Oldal: 66)

8. Alternatíva 2 / 2

Feltételek: Fali/tetőátvezető hosszabbítóval

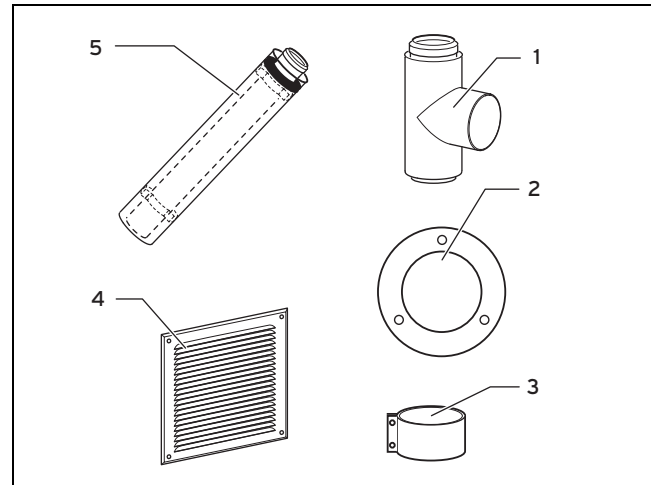
- ▶ Szerelje fel a hosszabbítókat. (→ Oldal: 66)
- ▶ Szerelje fel a 45°-os íveket. (→ Oldal: 70)
- ▶ Szerelje fel a 87°-os könyököket. (→ Oldal: 72)
- ▶ Szerelje fel a nyitható csőtoldatot. (→ Oldal: 66)
- ▶ Kössön össze minden megbontási helyet levegőbilincsekkel. (→ Oldal: 74)

6.7 A frisslevegő bevezetés szerelése

6.7.1 Külső falon át történő légbevezetés szerelése

Először a légbeszívó idomot szerelje fel. Ezután szerelje be a légbevezetést a külső falon keresztül.

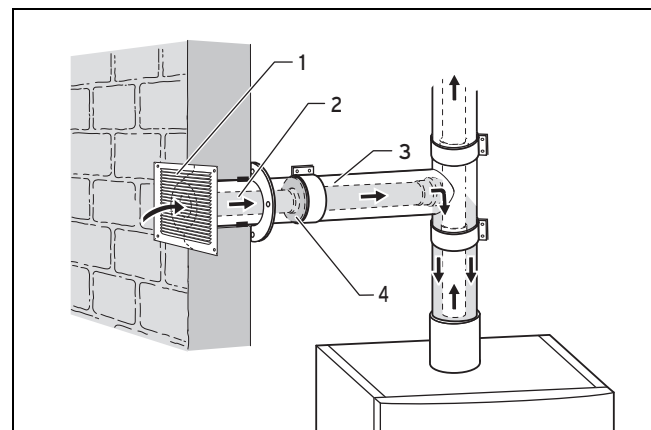
6.7.2 Szállítási terjedelem, cikkszám: 0020021006



- | | | | |
|---|----------------------------------|---|---------------------------|
| 1 | Levegőbevezető csatlakozó T-idom | 3 | 70 mm-es csőbilincs (2 x) |
| 2 | Rozetta | 4 | Frisslevegő rács |
| | | 5 | Légbeszívó idom |

6.7.3 Égetőlevegő külső falon át történő bevezetésének működési módja

Ha a meglévő akna a lerakódások miatt nem alkalmas a frisslevegő ellátásra, akkor a frisslevegőt az égéstermék vezetéktől külön, a külső falon keresztül lehet bevezetni.

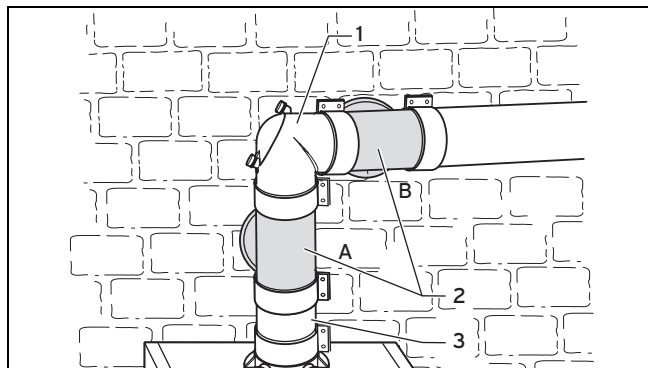


A levegő a rácson (1) keresztül áramlik be, és a koncentrikus csőrendszer belső csövén (2) áramlik tovább. A gyűrűs rést (3) tömítés (4) zárja el a levegő áramlása elől. A gyűrűs résben levő légréteg hőszigetelőként szolgál, és alacsony külső hőmérsékletek esetén megakadályozza a páralecsapódást a külső cső felületén.

Az aknában haladó füstgázvezetékét és az aknafalon át történő csatlakoztatást úgy kell kivitelezni, ahogy az a belső levegőtől függő üzemeltetésnél szükséges. Ennek során vegye figyelembe a maximális csőhosszokat.

6 Szerelés

6.7.4 Csatlakozási lehetőségek



- | | | | |
|---|-------------------------|---|-------------------|
| 1 | Első ív | 3 | Termék-csatlakozó |
| 2 | Levegőcsatlakozó T-idom | | |

A levegőcsatlakozó T-idom beszerelésére két lehetősége van:

- A: közvetlenül a termékcsatlakozónál vagy
- B: az első ív után.

6.7.5 Légbeszívó idom szerelése

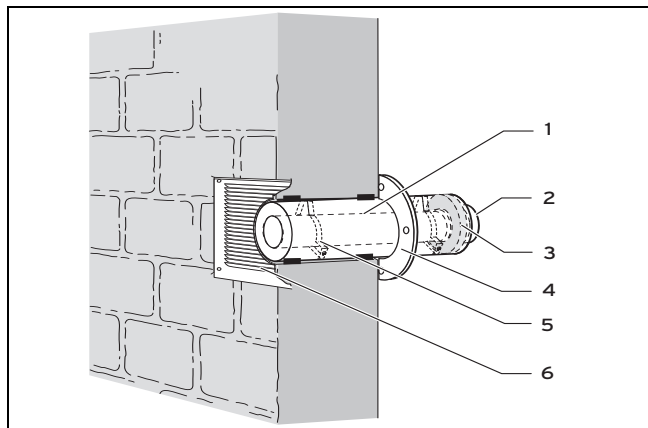


Vigyázat!

A termék károsodásának veszélye!

A terméket károsíthatja a bejutó esővíz. Az esővíz a termék korrózióját okozhatja.

- ▶ Annak megakadályozására, hogy a termékbe csapadékvíz jusson, a légbeszívó idomot 2-os, kifelé irányuló lejtéssel szerelje. 2° kb. 30 mm esésnek felel meg a cső 1 méteres hosszán.



- | | | | |
|---|----------------------|---|------------------|
| 1 | Légbeszívó idom | 4 | Rozetta |
| 2 | Égéstermék-karmantyú | 5 | Távtartó |
| 3 | Tömítés | 6 | Frisslevegő rács |



Vigyázat!

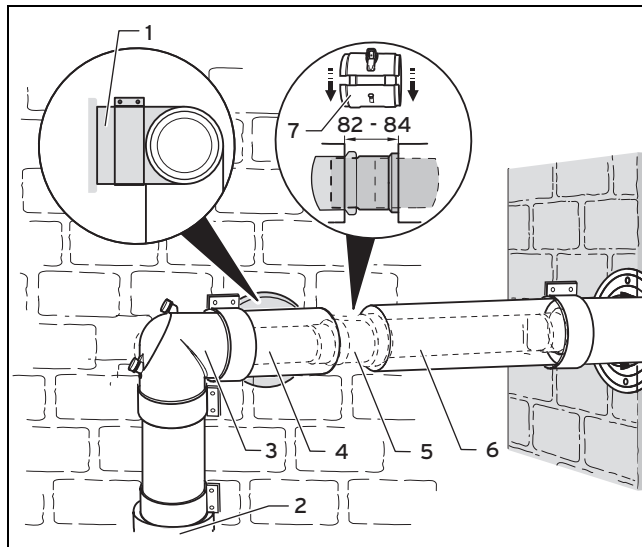
A termék károsodásának veszélye a meg nem engedett égés miatt

A beáramló levegő nyílása és az égéstermék nyílása közötti nagy nyomáskülönbségek az égést meg nem engedhető módon befolyásolhatják.

- ▶ A frisslevegő bevezetésére szolgáló nyílást és az égéstermék elvezetés kitorcollását a tetőgerincnek ugyanazon oldalára szerelje.

1. Válassza ki a légbeszívó (1) megfelelő helyzetét a külső falban.
2. Ott fúrjon egy lyukat a külső falba.
 - Átmérő: 130 mm
3. Helyezze a légbeszívó idomot a furatba úgy, hogy az égéstermék-karmantyú (2) befelé mutasson, és a koncentrikus cső szorosan illeszkedjék a külső falhoz.
4. Zárja le a fal és a légbeszívó idom közötti rést, pl. habarccsal.
5. A légbevezető rácsát (6) tiplivel fogassa rá úgy a külső falra, hogy a lamellák ferdén lefelé álljanak, és víz ne juthasson be a rácson.
6. Szerelje fel a fali rozettát (4).
7. A gyűrűs részbe helyezze ismét vissza a tömítést ((3)) és a második távtartót ((5)), amint méretre vágta a légbeszívó idomot.

6.7.6 Külső falon át történő légbevezetés szerelése



- | | | | |
|---|---|---|----------------------------------|
| 1 | Légbeszívó idom | 4 | Levegőbevezető csatlakozó T-idom |
| 2 | Csatlakozócsonk levegő-/égéstermék elvezető rendszerhez | 5 | Nyitható csőtoldal |
| 3 | Ellenőrző könyök | 6 | Hosszabbító |
| | | 7 | Légoldali bilincs |

1. Kösse össze az ellenőrző könyököt (3) a levegő-/égéstermék elvezető rendszer csatlakozócsonkjával.
2. Kösse össze a levegőbevezető csatlakozó T-idomját (4) az ellenőrző könyökkel.



Tudnivaló

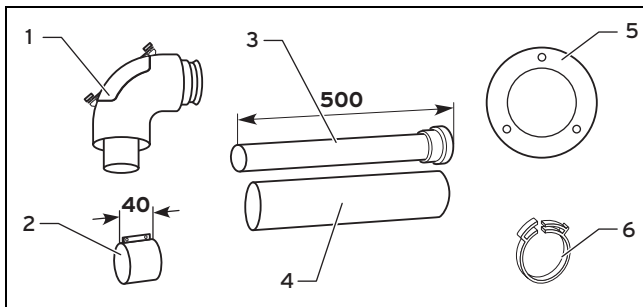
A levegőbevezetés T-idomát a levegő-/égéstermék elvezető rendszer (2) csatlakozó-csonkjá és revíziós könyök közé is be lehet szerelni.

3. Ütközésig dugja rá a nyitható csőtoldatot ((5)) a karmantyúval a hosszabbítóra.
4. Kösse össze a hosszabbítót (6) az égéstermék vezetékkel.
5. Kösse össze a nyitható csőtoldatot a levegőbevezető csatlakozó T-idomjával. Később ez a hely szolgál megbontási helyként.
6. Szerelje fel a nyitható csőtoldat levegőcső bilincset (7).
7. Vezesse a hosszabbítókat és a csöveket levegőbevezető csatlakozó T-idomjáig. Kezdje a légbeszívó idomnál (1).
8. Kössön össze minden megbontási helyet levegőbilincsekkel. (→ Oldal: 74)

6.8 Koncentrikus csatlakozó szerelése vákuumos levegő-/ égéstermék elvezető rendszer esetén

6.8.1 Szállítási terjedelem, cikkszám: 303923

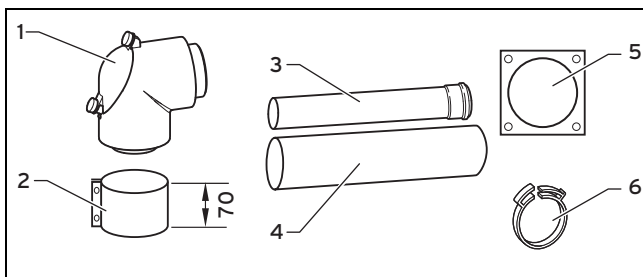
Érvényesség: Levegő-/égéstermék rendszer \varnothing 60/100 mm



- | | |
|------------------------------------|------------------|
| 1 Ellenőrző könyök | 4 Levegőcső |
| 2 40 mm-es levegőcső bilincs (2 x) | 5 Rozetta |
| 3 Füstgázcső | 6 Rögzítőbilincs |

6.8.2 Szállítási terjedelem, cikkszám: 303208

Érvényesség: Levegő-/égéstermék rendszer \varnothing 80/125 mm



- | | |
|----------------------------------|------------------|
| 1 Ellenőrző könyök | 4 Levegőcső |
| 2 70-mm-es levegőbilincsek (2 x) | 5 Rozetta |
| 3 Égéstermék cső | 6 Rögzítőbilincs |

6.8.3 Csatlakozó szerelése a levegő-/égéstermék rendszerhez



Vigyázat!

A termék károsodásának veszélye!

A füstgázvezeték függőleges szakaszában nem keletkezhet túlnyomás, mivel ilyen esetben az égő pulzálhat, és a termék károsodhat. Ilyen üzemmódra a termék nem alkalmas és nem bevizsgált.

- ▶ A függőleges füstgázvezeték működését igazolja az EN-13384 szerint, a füstgáz hőmérsékletére és átáramló mennyiségére vonatkozó, a termék szerelési útmutatójában megadott adatok alapján.

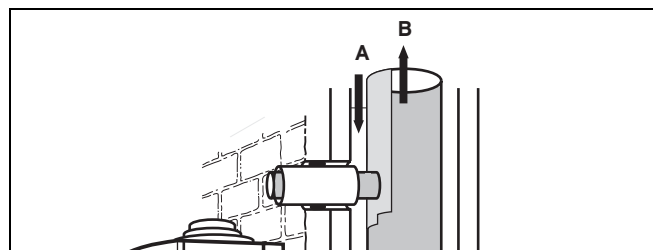


Vigyázat!

Károsodás veszélye az építmény anyagára vonatkozóan!

Az aknafal statikai és tűzvédelem-technikai funkcióját hátrányosan befolyásolhatják a rögzítések.

- ▶ Csavaros, tiplis stb. rögzítéseket ne alakítson ki közvetlenül a levegő-/égéstermék rendszer aknajának falán.
- ▶ A rögzítéseket a védőfalon vagy oldalt, a falon alakítsa ki.
- ▶ Vegye figyelembe a levegő-/égéstermék rendszer gyártójának előírásait.



A Levegő B Égéstermék

- ▶ Alakítson ki csatlakozást a levegő-/égéstermék elvezető rendszeren a helyiséglevegőtől független üzem számára.
 - A termék bekötési magasságát (beleértve a levegő-/égéstermék elvezető rendszer csatlakozóidomát és az ellenőrző könyököt) lásd a termék szerelési utasításában.

6.8.4 Csatlakozó szerelése kerámia levegő-/égéstermék rendszerhez



Tudnivaló

A kerámiából készült levegő-/égéstermék rendszerek többnyire gumitömítéses karmantyúkkal vannak felszerelve, és a levegőoldali csatlakozásnál csőcsonk van.

6 Szerelés

1. Ahhoz, hogy az égéstermékcsövet be lehessen tolni a tömítésbe, vegye le a karmantyút az égéstermékcsőről.
2. A levegőcső rövidítésekor vegye figyelembe, hogy a távtartós véget nem szabad levágni.
3. A mellékelt rögzítőbilincset úgy szorítsa meg az égéstermékcső körül, hogy az égéstermékcsövet a levegőcső távtartójánál támassza meg a levegő-/égéstermék rendszer égéstermék karmantyújának beszerelése után. Így megakadályozható az égéstermékcső aknába történő becsúszása.

6.8.5 Csatlakozó szerelése a fém levegő-/égéstermék rendszerhez

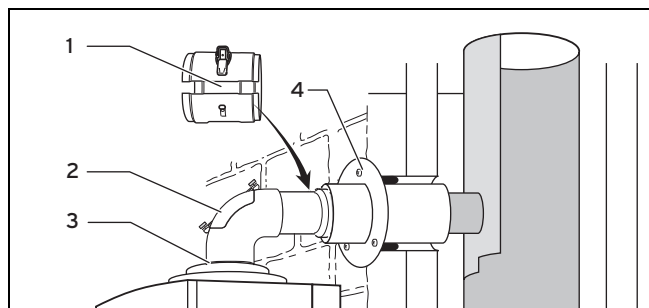


Tudnivaló

A fémből készült levegő-/égéstermék rendszereknek égéstermékoldalon hengeres csonkjai vannak.

1. Helyezze be a koncentrikus égéstermékcsövet a karmantyúval.
2. Ügyeljen arra, hogy az égéstermékcső ennél a szerelésnél távtartóval legyen rögzítve a levegőcsőben. Ekkor eltekinthet a csőbilincstől.
3. A karmantyú nélküli fém levegő-/égéstermék rendszerknél a levegőcsövet feltétlenül rögzítse habarccsal, és zárja le az aknát.

6.8.6 A termék csatlakoztatása a levegő-/égéstermék rendszerhez

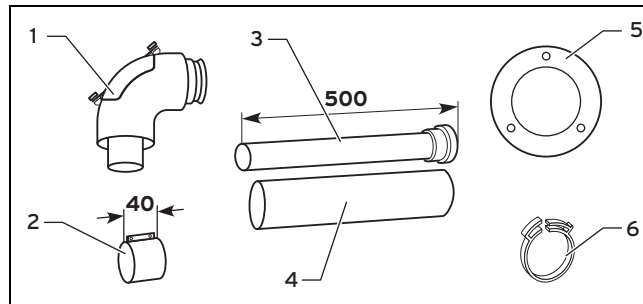


1. Tolja a fali rozettát (4) a levegőcsőre.
2. Telepítse a terméket.
3. Kösse össze az ellenőrző könyököt (2) a levegő-/égéstermék elvezető rendszer csatlakozócsonkjával (3).
4. Ha a terméket **közvetlenül az elő-falra** szereli: kösse össze az ellenőrző könyököt az égéstermék vezetékkel. Nyitható csőtoldal alkalmazása ekkor nem lehetséges.
5. Ha a terméket **az elő-faltól távol** szereli fel: dugja rá a nyitható csőtoldatot a karmantyúval ütközésig a hosszabbítóra.
6. Kösse össze a hosszabbítót az égéstermék vezetékkel.
7. Kössön össze minden megbontási helyet levegőcső bilincsekkel(1).

6.9 Csatlakozó szerelése égéstermék vezetékhez vákuumos működés esetén (helyiséglevegőtől függő üzemmód)

6.9.1 Szállítási terjedelem, cikkszám: 303923

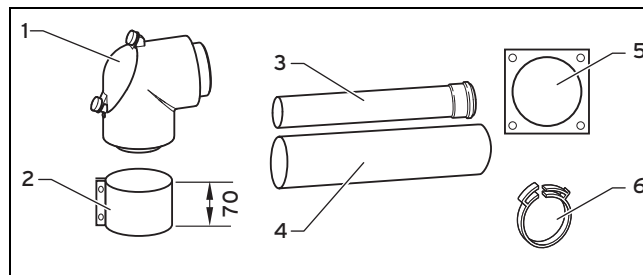
Érvényesség: Levegő-/égéstermék rendszer \varnothing 60/100 mm



- | | | | |
|---|----------------------------------|---|----------------|
| 1 | Ellenőrző könyök | 4 | Levegőcső |
| 2 | 40 mm-es levegőcső bilincs (2 x) | 5 | Rozetta |
| 3 | Füstgázcső | 6 | Rögzítőbilincs |

6.9.2 Szállítási terjedelem, cikkszám: 303208

Érvényesség: Levegő-/égéstermék rendszer \varnothing 80/125 mm



- | | | | |
|---|--------------------------------|---|----------------|
| 1 | Ellenőrző könyök | 4 | Levegőcső |
| 2 | 70 mm-es levegőbilincsek (2 x) | 5 | Rozetta |
| 3 | Égéstermék cső | 6 | Rögzítőbilincs |

6.9.3 Az aknacsatlakozó szerelése



Veszély!

Mérgezés veszélye, a kilépő égéstermék miatt!

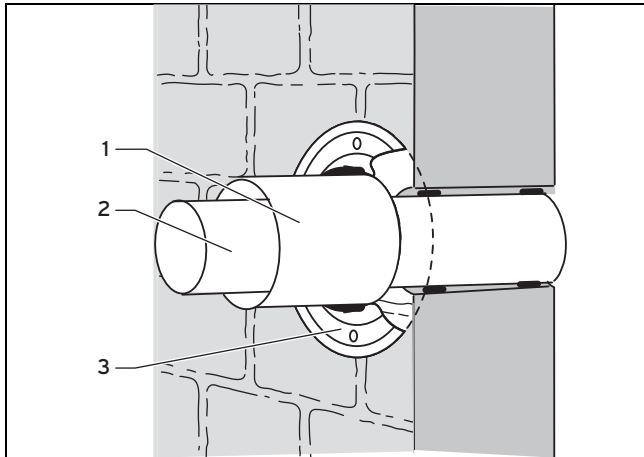
Az égéstermék-vezeték függőleges részében létrejövő túlnyomás esetén az égéstermék egy nem üzemelő termékbe áramolhat. Ilyen üzemmódra a termékek nem alkalmasak és nincsenek bevizsgálva.

- A függőleges égéstermék vezeték működését igazolja az EN-13384 szerint, az égéstermék hőmérsékletére és tömegáramára vonatkozó, a termék szerelési útmutatójában megadott adatok alapján.



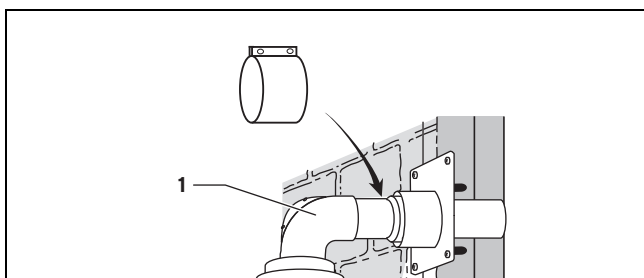
Tudnivaló

Vegye figyelembe a termék bekötési magasságát (beleértve a levegő-/égéstermék elvezető rendszer csatlakozócsonkját és az ellenőrző könyököt).



1. Fúrjon egy nyílást a 80 mm-es égéstermék vezeték számára az égéstermék vezeték függőleges részén.
2. Vágja méretre a levegő-/égéstermékcsövet.
 - A levegőcső rövidítések a távtartós véget nem szabad levágni.
 - Az égéstermék cső méretre vágásakor a karmantyút is le kell vágni az égéstermék cső fali nyílásába illesztéséhez.
3. Helyezze be az égéstermékcsövet (2) a falba, és az építőanyagnak megfelelően zárja le.
4. Tolja a levegőcsövet (1) a falig az égéstermék csövön keresztül. Az égéstermék cső központosítását a levegőcsőben a levegőcső reteszelő készüléke, a fali rozetta és a levegőcső bilincs biztosítja.
5. Szerelje fel a fali rozettát (3).

6.9.4 A termék csatlakoztatása vákuumos égéstermék vezeték esetén



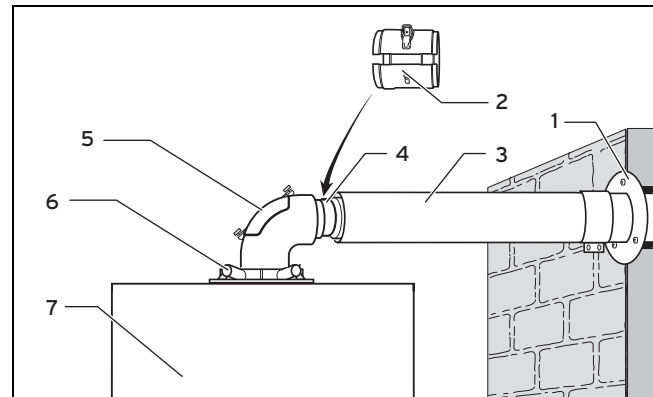
1. Telepítse a terméket a termék szerelési útmutatója alapján.
2. Kösse össze a 87°-os könyököt (1) a termékcsatlakozóval és a levegő-/égéstermék csővel.
3. A 87°-os könyök ellenőrzőnyílásának zárt fedelét cserélje ki légbeszívó nyílással ellátott fedéllel.

- ø 60/100 légbeszívó nyílással ellátott fedél: cikk-szám: 303924
- ø 80/125 légbeszívó nyílással ellátott fedél: cikk-szám: 0020171839

4. Kössön össze minden megbontási helyet levegőbilincsekkel. (→ Oldal: 74)

6.10 A termék csatlakoztatása a levegőbevezető/égéstermék elvezető csatlakozóhoz

6.10.1 A termék bekötése



1. Szerelje fel a fali rozettát (1).
2. Telepítse a terméket (7), lásd a termék szerelési útmutatóját.
 - A vízszintes égéstermék cső lejtése a termék felé: 3° (a 3° csőhosszméterenként kb. 50 mm lejtésnek felel meg)
3. Kösse össze az ellenőrző könyököt (5) a levegő-/égéstermék elvezető vezeték csatlakozócsonkjával (6).
4. Ha a terméket **közvetlenül az előfalazatra** szereli: kösse össze az ellenőrző könyököt az égéstermék vezetékkel. Nyitható csőtoldal alkalmazása ekkor nem lehetséges.
5. Ha a terméket **az elő-faltól távol** szereli fel: dugja rá a nyitható csőtoldatot (4) a karmantyúval ütközésig a hosszabbítóra (1), lásd „Nyitható csőtoldal szerelése” (→ Oldal: 66) című fejezet.
6. Adott esetben, a termék távolságának megfelelően vágja rövidebbre a hosszabbítót.
7. Kösse össze a hosszabbítót az égéstermék vezetékkel.
8. Szerelje fel a hosszabbítót. (→ Oldal: 66)
9. Kösse össze a nyitható csőtoldatot az ellenőrző könyökkel.
10. Szerelje fel a nyitható csőtoldal levegőcső bilincset (2).
11. Kössön össze minden megbontási helyet levegőbilincsekkel. (→ Oldal: 74)
12. Helyiséglevegőtől függő üzemeltetés esetén a 87°-os könyök ellenőrzőnyílásának zárt fedelét cserélje ki légbeszívó nyílással ellátott fedéllel.
 - ø 60/100 légbeszívó nyílással ellátott fedél: cikk-szám: 303924
 - ø 80/125 légbeszívó nyílással ellátott fedél: cikk-szám: 0020171839

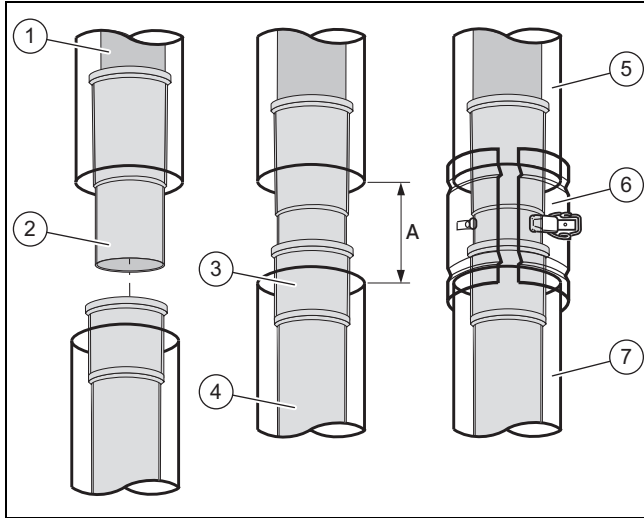
6 Szerelés

6.10.2 Nyitható csőtoldal szerelése



Tudnivaló

A nyitható csőtoldal a termék levegő-/égéstermék elvezető rendszerének egyszerű szerelésére és egyszerű szétbontására szolgál.



1. Tolja a nyitható csőtoldatot (2) ütközésig az égéstermék csőre (1).
2. Húzza vissza a nyitható csőtoldatot (2) az égéstermék csőről (1) annyira, hogy a nyitható csőtoldal illeszkedő vége beüljön az égéstermék cső (4) karmantyújába (3).

	ø 60/100 mm	ø 80/125 mm
A	100 - 110 mm	82 - 90 mm

3. Kösse össze a levegőcsöveket (5, 7) levegőcső bilinccsel (6).
4. Biztosítsa mindkét oldalt egy biztosítócsavarral. (→ Oldal: 74)

6.10.3 Hosszabbítók szerelése



Veszély!

Mérgezés veszélye, a kilépő égéstermék miatt!

Mérgezés veszélye, a kilépő égéstermék miatt!

- ▶ A szerelés megkönnyítéséhez szükség esetén kizárólag vizet vagy a kereskedelmi forgalomban szokásos kenőszappant használjon.
- ▶ A csövek beszerelése során feltétlenül ügyeljen arra, hogy a tömítések helyesen illeszkedjenek (ne szereljen be sérült tömítéseket).
- ▶ Beszerelés előtt sorjátlanítsa a csöveket, és az éleiket törje le, hogy ne sértsék meg a tömítéseket. Távolítsa el a forgácsokat.
- ▶ Ne szereljen be összevissza horpasztott vagy eltérő alakú sérült csöveket.



Veszély!

A kilépő égéstermék miatt mérgezésveszély!

A falhoz vagy mennyezethez nem rögzített hosszabbítások meghajolhatnak, és a hőtágulás révén szétválhatnak.

- ▶ Mindegyik hosszabbítást csőbilinccsel rögzítse a falhoz vagy a mennyezethez. Két szomszédos csőbilincs távolsága legfeljebb a hosszabbítócső hosszával egyenlő lehet, de nem haladhatja meg a 2 métert.



Veszély!

A kilépő égéstermék miatt mérgezésveszély!

A levegő-/égéstermék elvezető rendszer égéstermék csövei a hőtágulás következtében elmozdulhatnak, és adott esetben szétválhatnak.

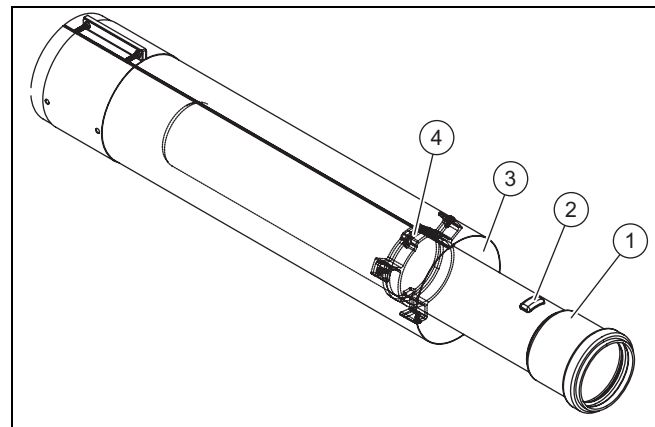
- ▶ Rögzítse az égéstermékcsövet a levegőcső távtartójában.



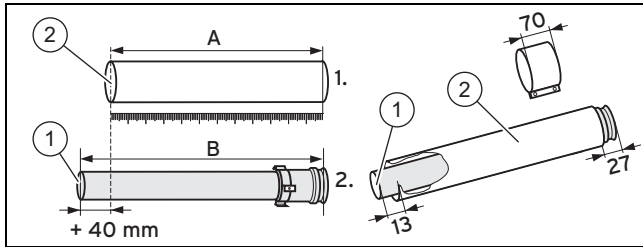
Tudnivaló

A levegő- és égéstermékcsövek külön-külön történő lerövidítéséhez az előszerelt hosszabbítók szerszám nélkül leszerelhetők.

ø 60/100 mm hosszabbító szerelése

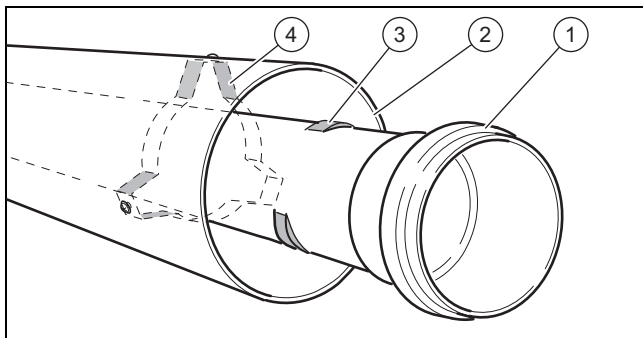


1. Forgassa az égéstermékcsövet (1) olyan pozícióba, amely lehetővé teszi a műanyagcsövön levő kiugrás (2) áttolását a távtartón (4) keresztül.
2. Egy rántással húzza ki a csövet a bereteselésből.

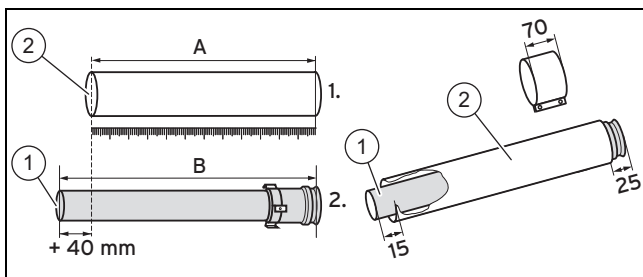


3. Először mérje ki a szükséges levegőcső hosszát (**A**), és ezután mindig számítsa ki a hozzá tartozó égéstermék cső hosszát (**B**):
 - Az égéstermék cső hossza: A levegőcső hossza + 40 mm
 - * A levegőcső hosszabbító legkisebb hossza: 80 mm.
4. Rövidítse le a csövet pl. fűrészszel.
5. A méretre vágás után ismét rögzítse az égéstermék csövet (**1**) a levegőcsőben (**2**) úgy, hogy azt újból benyomja és ütközésig elfordítja.

ø 80/125 mm hosszabbító szerelése



6. Forgassa az égéstermékcsövet (**1**) olyan pozícióba, amely lehetővé teszi a műanyagcsőn levő kiugrások (**3**) áttolását a távtartón (**4**) keresztül.
7. Húzza ki az égéstermék csövet a levegőcsőből (**2**).

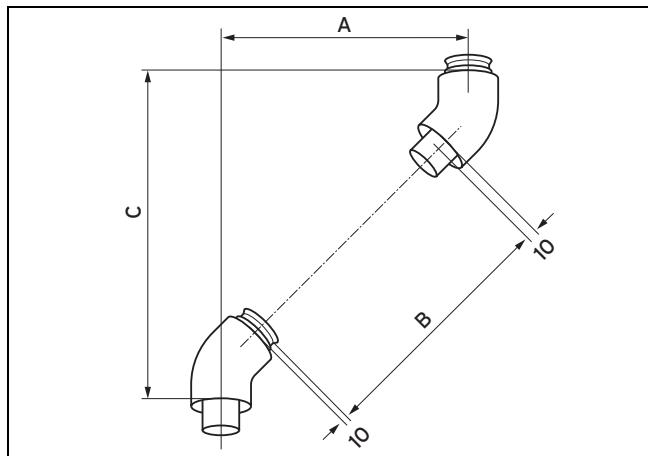


8. Először mérje ki a szükséges levegőcső hosszát* (**A**), és ezután mindig számítsa ki a hozzá tartozó égéstermék cső hosszát (**B**):
 - Az égéstermék cső hossza: A levegőcső hossza + 40 mm
 - * A levegőcső hosszabbító legkisebb hossza: 100 mm.
9. Vágja el a csöveket fűrészszel, lemezollóval stb.
10. A rövidítés után ismét rögzítse az égéstermék csövet (**1**) a levegőcsőben (**2**).

6 Szerelés

6.11 Könyökök, ívek szerelése (fehér)

6.11.1 45°-os ívek szerelése, ø 60/100



A Elhúzás
B A levegőcső hossza
C Magasság

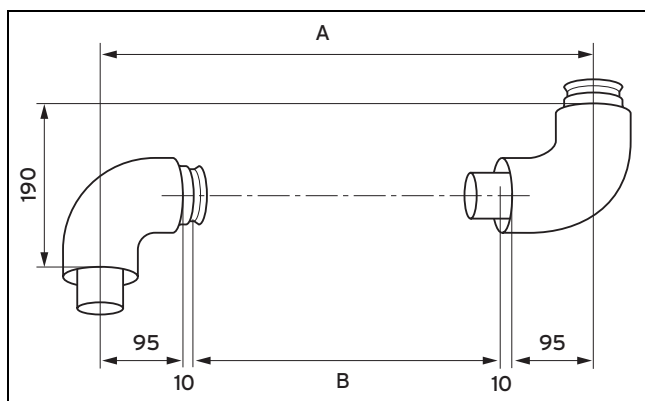
- Mérje ki az elhúzást (**A**), pl. 300 mm.
Az elhúzási méretek táblázata (→ Oldal: 68)
- Ezzel az értékkel határozza meg a táblázatból a levegőcső hosszát (**B**) = 284 mm, valamint a magasságát (**C**) = 420 mm.

◁ Ebből adódik a hozzátartozó égéstermékcső 284 + 40 = 324 mm hossza.

Elhúzás	A levegőcső hossza	Magasság	Elhúzás	A levegőcső hossza	Magasság belül	Elhúzás	A levegőcső hossza	Magasság belül
90	0	210	325	320	445	525	602	645
95	0	215	330	327	450	530	610	650
100	0	220	335	334	455	535	617	655
> 105 - < 155	nem lehetséges	nem lehetséges	340	341	460	540	624	660
			345	348	465	545	631	665
			350	355	470	550	638	670
			355	362	475	555	645	675
160	86	280	360	369	480	560	652	680
165	93	285	365	376	485	565	659	685
170	100	290	370	383	490	570	666	690
175	107	295	375	390	495	575	673	695
180	115	300	380	397	500	580	680	700
185	122	305	385	404	505	585	687	705
190	129	310	390	412	510	590	694	710
195	136	315	395	419	515	595	701	715
200	143	320	400	426	520	600	709	720
205	150	325	405	433	525	605	716	725
210	157	330	410	440	530	610	723	730
215	164	335	415	447	535	615	730	735
220	171	340	420	454	540	620	737	740
225	178	345	425	461	545	625	744	745
230	185	350	430	468	550	630	751	750
235	192	355	435	475	555	635	758	755
240	199	360	440	482	560	640	765	760
245	206	365	445	489	565	645	772	765
250	214	370	450	496	570	650	779	770
255	221	375	455	503	575	655	786	775

Elhúzás	A levegő- cső hossza	Magasság	Elhúzás	A levegő- cső hossza	Magasság belül	Elhúzás	A levegő- cső hossza	Magasság belül
260	228	380	460	511	580	660	793	780
265	235	385	465	519	585	665	800	785
270	242	390	470	525	590	670	808	790
275	249	395	475	532	595	675	815	795
280	256	400	480	539	600	680	822	800
285	263	405	485	546	605			
290	270	410	490	553	610			
295	277	415	495	560	615			
300	284	420	500	567	620			
305	291	425	505	574	625			
310	298	430	510	581	630			
315	306	435	515	588	635			
320	313	440	520	595	640			

6.11.2 87°-os könyökök szerelése, ø 60/100



A Elhúzás

B A levegőcső hossza

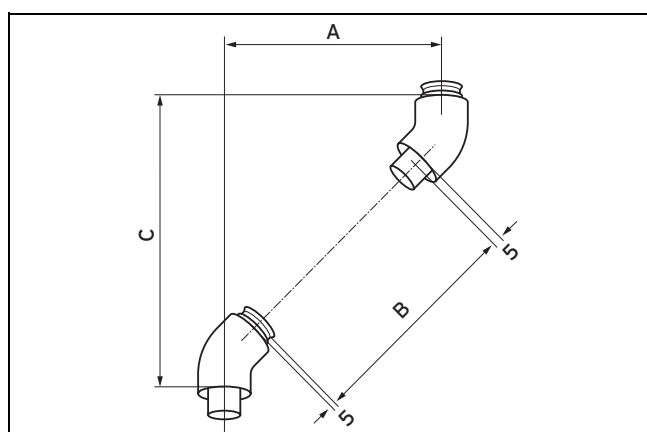
- Mérje ki az elhúzást (**A**), pl. 400 mm.
Az elhúzási méretek táblázata (→ Oldal: 69)
- Ezzel az értékkel határozza meg a táblázatból a levegőcső hosszát (**B**) = 190 mm.
◁ Ebből adódik a hozzátartozó égéstermékcső $190 + 40 = 230$ mm hossza

Elhúzás	A levegőcső hossza	Elhúzás	A levegőcső hossza	Elhúzás	A levegőcső hossza
> 190 - < 210	0	470	260	690	480
		475	265	695	485
		480	270	700	490
> 215 - < 265	nem lehetséges	485	275	705	495
		490	280	710	500
		495	285	715	505
> 270 - < 290	80	500	290	720	510
		505	295	725	515
		510	300	730	520
295	85	515	305	735	525
300	90	520	310	740	530
305	95	525	315	745	535
310	100	530	320	750	540
315	105	535	325	755	545
320	110	540	330	760	550

6 Szerelés

Elhúzás	A levegőcső hossza	Elhúzás	A levegőcső hossza	Elhúzás	A levegőcső hossza
325	115	545	335	765	555
330	120	550	340	770	560
335	125	555	345	775	565
340	130	560	350	780	570
345	135	565	355	785	575
350	140	570	360	790	580
355	145	575	365	795	585
360	150	580	370	800	590
365	155	585	375		
370	160	590	380		
375	165	595	385		
380	170	600	390		
385	175	605	395		
390	180	610	400		
395	185	615	405		
400	190	620	410		
405	195	625	415		
410	200	630	420		
415	205	635	425		
420	210	640	430		
425	215	645	435		
430	220	650	440		
435	225	655	445		
440	230	660	450		
445	235	665	455		
450	240	670	460		
455	245	675	465		
460	250	680	470		
465	255	685	475		

6.11.3 45°-os, ø 80/125 mm-es ívek felszerelése



A Elhúzás

B A levegőcső hossza

C Magasság

- Mérje ki az elhúzást (**A**), pl. 300 mm.

Az elhúzási méretek táblázata (→ Oldal: 71)

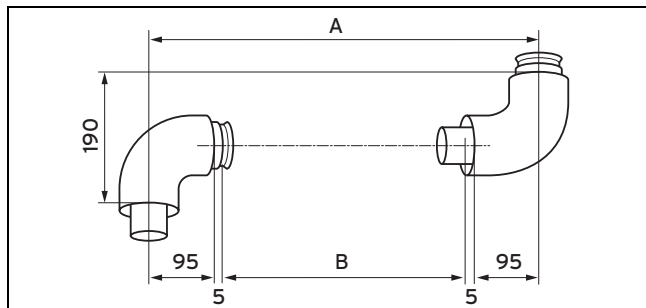
2. Ezzel az értékkel határozza meg a táblázatból a levegőcső hosszát (**B**) = 294 mm, valamint a magasságát (**C**) = 420 mm.

◁ Ebből adódik a hozzátartozó égéstermékcső $294 + 40 = 334$ mm hossza.

Elhúzás	A levegőcső hossza	Magasság	Elhúzás	A levegőcső hossza	Magasság belül	Elhúzás	A levegőcső hossza	Magasság belül
85	-10	205	330	337	450	535	627	655
90	-3	210	335	344	455	540	634	660
95	4	215	340	351	460	545	641	665
100	11	220	345	358	465	550	648	670
> 100 - < 170	nem lehetséges	nem lehetséges	350	365	470	555	655	675
			355	372	475	560	662	680
			360	379	480	565	669	685
			365	386	485	570	676	690
165	103	285	370	393	490	575	683	695
170	110	290	375	400	495	580	690	700
175	117	295	380	407	500	585	697	705
180	125	300	385	414	505	590	704	710
185	132	305	390	422	510	595	711	715
190	139	310	395	429	515	600	719	720
195	146	315	400	436	520	605	726	725
200	153	320	405	443	525	610	733	730
205	160	325	410	450	530	615	740	735
210	167	330	415	457	535	620	747	740
215	174	335	420	464	540	625	754	745
220	181	340	425	471	545	630	761	750
225	188	345	430	478	550	635	768	755
230	195	350	435	485	555	640	775	760
235	202	355	440	492	560	645	782	765
240	209	360	445	499	565	650	789	770
245	216	365	450	506	570	655	796	775
250	224	370	455	513	575	660	803	780
255	231	375	460	520	580	665	810	785
260	238	380	465	528	585	670	818	790
265	245	385	470	535	590	675	825	795
270	252	390	475	542	595	680	832	800
275	259	395	480	549	600	685	839	805
280	266	400	485	556	605	690	846	810
285	273	405	490	563	610	695	853	815
290	280	410	495	570	615	700	860	820
295	287	415	500	577	620	705	867	825
300	294	420	505	584	625	710	874	830
305	301	425	510	591	630	715	881	835
310	308	430	515	598	635	720	888	840
315	315	435	520	605	640	725	895	845
320	323	440	525	612	645	730	902	850
325	330	445	530	620	650	-	-	-

6 Szerelés

6.11.4 87°-os könyökök szerelése, ø 80/125



A Elhúzás

B A levegőcső hossza

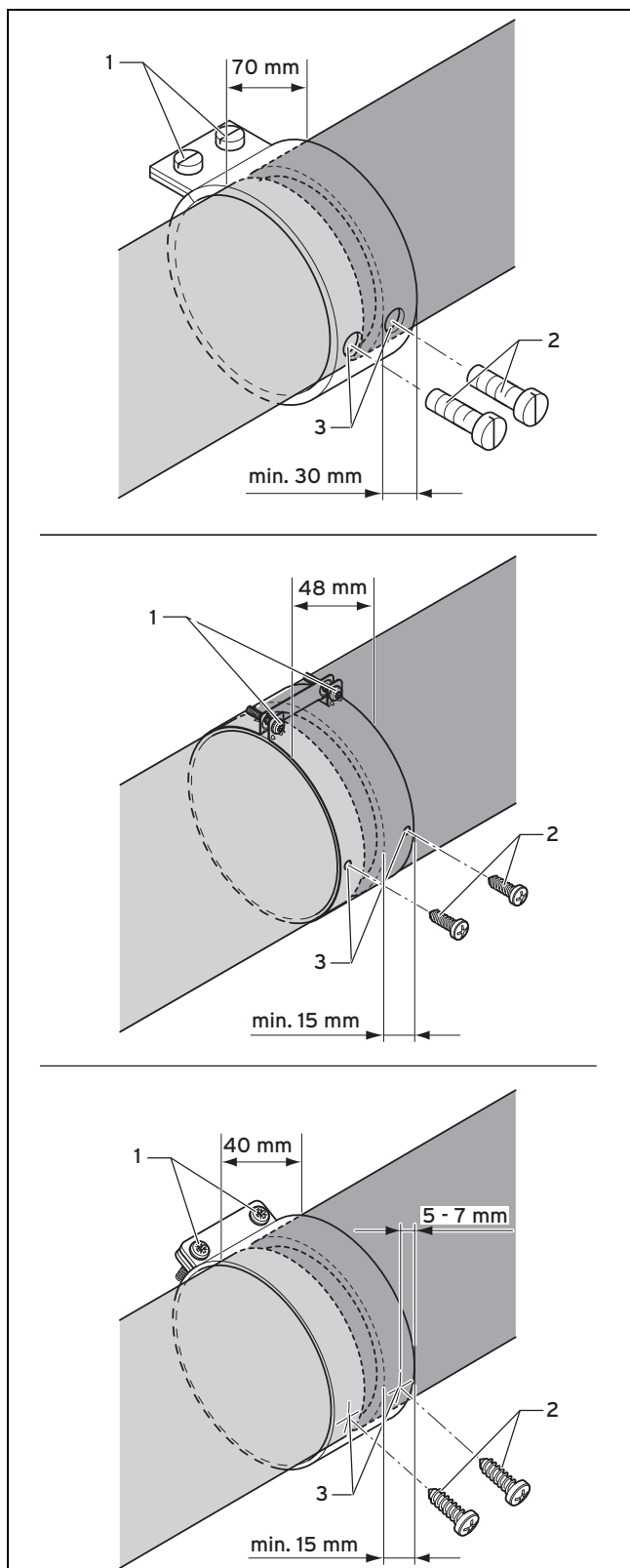
- Mérje ki az elhúzást (**A**), pl. 400 mm.
Az elhúzási méretek táblázata (→ Oldal: 72)
- Ezzel az értékkel határozza meg a táblázatból a levegőcső hosszát (**B**) = 200 mm.
 - ◁ Ebből adódik a hozzátartozó égéstermékcső $200 + 40 = 240$ mm hossza

Elhúzás	A levegőcső hossza	Elhúzás	A levegőcső hossza	Elhúzás	A levegőcső hossza
190	0	500	300	735	535
195	0	505	305	740	540
200	0	510	310	745	545
> 200 - < 300	nem lehetséges	515	315	750	550
		520	320	755	555
		525	325	760	560
		530	330	765	565
300	100	535	335	770	570
305	105	540	340	775	575
310	110	545	345	780	580
315	115	550	350	785	585
320	120	555	355	790	590
325	125	560	360	795	595
330	130	565	365	800	600
335	135	570	370	805	605
340	140	575	375	810	610
345	145	580	380	815	605
350	150	585	385	820	620
355	155	590	390	825	625
360	160	595	395	830	630
365	165	600	400	835	635
370	170	605	405	840	640
375	175	610	410	845	645
380	180	615	415	850	650
385	185	620	420	855	655
390	190	625	425	860	660
395	195	630	430	865	665
400	200	635	435	870	670
405	205	640	440	875	675
410	210	645	445	880	680
415	215	650	450	885	685
420	220	655	455	890	690
425	225	660	460	895	695

Elhúzás	A levegőcső hossza	Elhúzás	A levegőcső hossza	Elhúzás	A levegőcső hossza
430	230	665	465	900	700
435	235	670	470	905	705
440	240	675	475	910	710
445	245	680	480	915	715
450	250	685	485	920	720
455	255	690	490	925	725
460	260	695	495	930	730
465	265	700	500	935	735
470	270	705	505	940	740
475	275	710	510	945	745
480	280	715	515	950	750
485	285	720	520	955	755
490	290	725	525	960	760
495	295	730	530	-	-

6 Szerelés

6.11.5 Levegőbilincsek felszerelése



Veszély!
Mérgezés veszélye, a kilépő égéstermékek miatt!

Az egymáshoz nem biztonságosan rögzített csöveken keresztül égéstermékek léphetnek ki.

- ▶ A csőbilincseket és levegőcsöveket a mellékelt csavarokkal rögzítse.



Veszély!
Mérgezés veszélye, a kilépő égéstermékek miatt!

A sérült égéstermékcsövön keresztül égéstermék léphet ki.

- ▶ Ügyeljen arra, hogy az égéstermékcső fúrás közben ne sérüljön meg.

1. Tolja a levegőbilincset a levegőcsövek megbontási helyére, és húzza meg erősen a csavarokat (1).

- Levegőcsövek távolsága: ≤ 5 mm

2. **Alternatíva 1 / 2**

Feltételek: 70 mm-es és 48 mm-es levegőbilincs

- ▶ A levegőbilincs furatain (3) keresztül fúrjon furatokat a levegőcsőbe.
 - Átmérő: 3 mm

2. **Alternatíva 2 / 2**

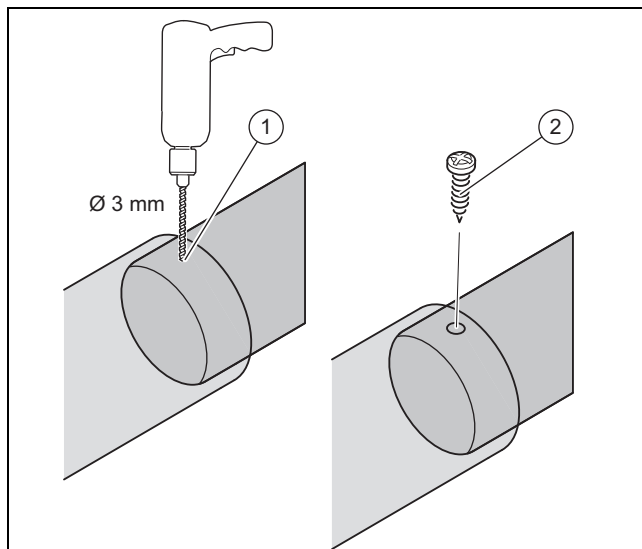
Feltételek: 40 mm-es levegőbilincs

- ▶ A levegőbilincsen (3) keresztül fúrjon furatokat a levegőcsőbe.
 - Átmérő: 3 mm

3. Helyezze be a biztosítócsavarokat (2).

4. Kössön össze minden megbontási helyet levegőbilincsekkel.

6.11.6 Teleszkópos hosszabbító rögzítése



Veszély!
Mérgezés veszélye, a kilépő égéstermékek miatt!

A sérült égéstermékcsövön keresztül égéstermék léphet ki.

- ▶ Ügyeljen arra, hogy az égéstermékcső fúrás közben ne sérüljön meg.

1. Fúrjon egy furatot **(1)** az egymásba tölt levegőcsövekbe.
 - Átmérő: 3 mm
2. Csavarozza össze a levegőcsöveket csavarral **(2)**.

7 Vevőszolgálat

Javítási és felszerelési tanácsért forduljon a Vaillant központi képviselőjéhez, amely saját márkaszervizzel és szerződött Vaillant Partnerhálózattal rendelkezik. Megszűnik a gyári garancia, ha a készüléken nem a Vaillant Márkaszerző vagy a javításra feljogosított Vaillant Partnerszerző végzett munkát, illetve ha a készülékbe nem eredeti Vaillant alkatrészeket építettek be!

Címszójegyzék

Címszójegyzék

ø

ø 60/100 mm ferdetető-átvezető szerelése.....	55
ø 60/100 mm lapostető-átvezető szerelése.....	56
ø 80/125 mm csatlakozócsonk szerelése.....	25
ø 80/125 mm ferdetető-átvezető szerelése.....	56
ø 80/125 mm lapostető-átvezető szerelése.....	57

A

Aknacsatlakozó szerelése.....	64
Aknacsatlakozó, helyiséglevegőtől független üzemmód.....	27
Aknacsatlakozó, helyiséglevegőtől függő üzemmód.....	26
Az égéstermék vezeték kitorkollásának növelése.....	5

C

CE tanúsítvány.....	6
---------------------	---

D

Dokumentumok.....	8
-------------------	---

E

Égési levegő bevezetés.....	5
Égéstermék vezeték vákuumhoz.....	64
Elkormosodás.....	4
Ellenőrzőnyílás.....	39
Előírások.....	7
Esőgallér.....	44, 49

F

Flexibilis égéstermék vezeték	
Összekötő elem.....	41
Szerelőkereszt.....	41
Függőleges tetőátvezető ø 60/100 mm összeszerelése.....	55

G

Gyors-kioldó zárok.....	28, 34, 37
-------------------------	------------

H

Hajlékony füstgázvezeték	
DN 80 szerelése függőleges tetőátvezetővel.....	36
DN 100 szerelése.....	37
DN 60 szerelése.....	28
DN 80 szerelése.....	34
Összekötő elem.....	44-45
Szerelési segédeszköz.....	28, 34, 37
Szerelőkereszt.....	44-45
Helyiséglevegőtől független üzemmód.....	27
Helyiséglevegőtől függő üzemmód.....	26
Hosszabbítók szerelése.....	66

J

Jégképződés.....	4
------------------	---

K

Kettős égéstermék vezeték szerelése.....	32
Koncentrikus levegő-égéstermék vezeték aknában.....	39
Kondenzátum ártalmatlanítása.....	24
Korrózió.....	4
Külső fali konzol szerelése.....	47

L

Légbeszívó idom szerelése.....	62
Légbevezető rács szerelése.....	62
Levegő-/égéstermék rendszer, csatlakozó szerelés.....	63
Levegő-/égéstermékcső rövidítés.....	58
Levegőbilincsek felszerelése.....	74

M

Merev égéstermék-vezeték szerelése.....	26
---	----

N

Nyitható csőtoldal szerelése.....	66
-----------------------------------	----

O

Olajtüzelésű kazán.....	4
Összekötő elem.....	47
Összekötőidomok behelyezése.....	28, 34, 37

R

Rugalmas gumialátétek.....	40
----------------------------	----

S

Statikai méretadatok, égéstermék-vezeték a külső falon.....	46
Szakember.....	3
Szakképzés.....	3
Szellőzőcsatorna, minimális távolságok.....	5
Szerelési segédeszköz.....	32
Szilárd tüzelésű kazán.....	4

T

Támasztó könyök szerelése.....	25, 33, 36
Támkönyök szerelése.....	28, 30
Tartósín szerelése.....	25, 28, 33, 36
Tartósínek (kettős égéstermék vezeték) szerelése.....	30
Teleszkópos hosszabbító rögzítése.....	74
Tisztítóelem behelyezése.....	34, 37

V

Villámcsapás.....	4
Vízszintes fali átvezetés, szerelése.....	59
Vízszintes fali/tetőátvezető, szerelés előkészítése.....	57
Vízszintes tetőátvezetés, szerelés.....	60



0020159908_03 ■ 27.06.2016

szállító

Vaillant Saunier Duval Kft.

1117 Budapest ■ Hunyadi János út. 1.

Tel 1 4647800 ■ Telefax 1 4647801

vaillant@vaillant.hu ■ www.vaillant.hu

© Ezek az útmutatók, vagy ezek részei szerzői jogi védelem alatt állnak, és kizárólag a gyártó írásos beleegyezésével sokszorosíthatók, illetve terjeszthetők.

A műszaki változtatások joga fenntartva.