

O'Pro +

Széles választék, az O'Pro védelmi technológiának köszönhetően + 50% élettartam



KOMFORT

- Szabályozó gomb a tartály alján
- Új francia dizájn
- Lapos krómzott hőmérő

MEGTAKARÍTÁS

- Beépített mechanikus biztonsági termosztát
- Nagy hatékonyságú víz bemeneti rendszer
- Nagyobb energia megtakarítás a Freon-mentes nagy sűrűségű szigetelésnek köszönhetően

MINŐSÉG - TARTÓSSÁG

- Hosszú tartály élettartam az O'Pro korrózió védelmi rendszer köszönhetően - Egyedi passzív elektrokémiai korrózióvédelemmel veszi fel a harcot a rozsdával
- Magnéziumanód, fokozott védelmet ad a tartálynak
- Új generációs gyémánt minőségű zománcozás
- Biztonsági szelep
- Elektrokémiai szigetelő közcsavar
- Különleges ajakos tömítés védi a peremet a korróziótól

FELHASZNÁLÓBARÁT

- IP 24 - Teljes mértékben megfelel az európai villamos biztonsági és felhasználó védelmi normáknak
- Villásdugó**
- Jelzőlámpa



Energiacimkével
ellátott készülékek

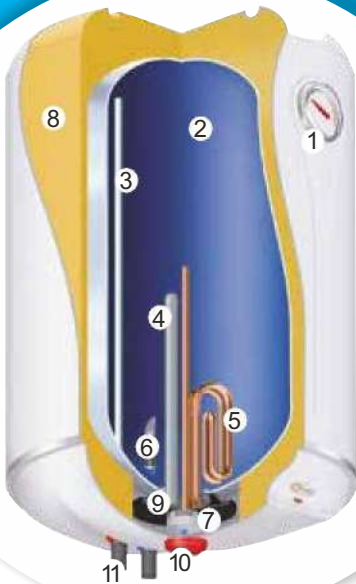
+50%
élettartam



 <p>A B C</p> <p>Elérhető modell*</p>	<p>ELEKTROMOS VÍZMELEGÍTŐ</p> <p>30 - 120 L (Falra szerelhető kivétel)</p> <p>Úrtartalom</p>	 <p>Több meleg víz</p>
 <p>Szabályzó gomb</p>	 <p>Tartály védelem</p>	 <p>Réz fűtő elem</p> <p>Fűtő elem típusa</p>

*Típusok: A: Független falra szerelhető
C: Független Álló

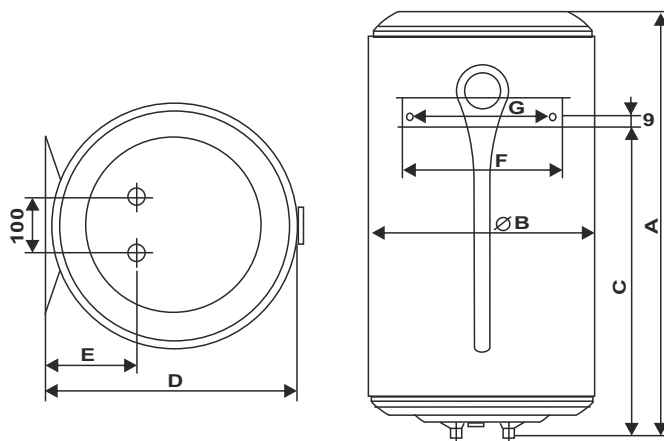
**Modelltől függően



+50%
élettartam

- | | |
|----------------------------|---------------------------------------------------|
| 1 Hőmérő | 7 Termosztát |
| 2 Gyémánt minőségű zománc | 8 Nagy sűrűségű poliuretán szigetelés - 0 % freon |
| 3 Rozsdamentes kivezetőcső | 9 O'pro rendszer |
| 4 Magnézium anód | 10 Szabályzó gomb |
| 5 Szigetelt fűtő elem | 11 Elektrokémiai szigetelő közcsavar |
| 6 Hidegvíz bekötés | |

Beépítési méretek (mm)



O'PRO + FÜGGŐLEGES KIVITEL

TECHNIKAI ADATOK

Úrtartalom (L)	Elektromos teljesítmény (W)	Feszültség (V)	Energia veszteség (KWH/24H AT 65°C)	Felfűtési idő 60°C-ra (Δt=50°C)
30	1 200	230 (220/240)	0.8	1h12
50	1 500	230 (220/240)	0.95	1h53
80	1 500	230 (220/240)	1.4	3h09
100	1 500	230 (220/240)	1.85	3h48
120	1 500	230 (220/240)	2.15	4h48

MÉRETEK

Úrtartalom (L)	Méretek (mm)							Karima (Ø) mm	Nettó súly (kg)
	A	B	C	D	E	F	G		
30	431	433	235	451	165	100-280	240	72	14
50	585	433	380	451	165	100-280	240	72	16
80	814	433	590	451	165	100-280	240	72	20
100	973	433	740	451	165	100-280	240	72	22
120	1 127	433	915	451	165	100-280	240	72	29

CE G IP 24

On-line a világ - Legyen Ön is naprakész! Adja le rendelését a Gépész szakmai weboldalán! Kövessen bennünket, olvasson friss híreket gyártóink termékeiről, játsszon Facebook oldalunkon (www.facebook.com/gepesz.hu) az értékes nyereményekért! Kivitelező Partnerünk, de még nem tagja a Gépész Klubnak? Lépjen be, regisztráljon a weboldalon és gyűjtse az értékes ajándékokat vásárlásai után!