



PBS-i split rendszerű hőszivattyúk gázkazánnal vagy elektromos kiegészítő fűtéssel

A BAXI levegő-víz hőszivattyúk 1 kW villamos energia felhasználásával akár 4-5x annyi fűtési (hűtési) energiát képesek az épület falán belülrre juttatni.

A szükséges teljesítménynek a 80%-át a külső levegő hőtartalmát hasznosítva a környezetből nyeri, ahol a hő egész évben korlátlanul rendelkezésre áll.

Energiatakarékos és környezetkímélő megoldás, miközben energiaszámlája közel 40%-kal alacsonyabb lehet!



PBS-i Wh2 - split rendszerű inverteres hőszivattyúk

H Típus: kiegészítő fűtés gázkazánal / E típus: elektromos kiegészítő fűtéssel

| Kazán kiegészítő fűtés | Osztály* | Osztály** | Névleges fűtési telj. (1) kW | COP (1) | Névleges hűtési telj. (1) kW | EER (2) | Rendszer minimális víztartalom (l) | Hűtő-közeg | Kompresszor típus | Kültéri egység elektromos csatlakozás | Beltéri egység elektromos csatl. |
|------------------------|----------|-----------|------------------------------|---------|------------------------------|---------|------------------------------------|------------|-------------------|---------------------------------------|----------------------------------|
| PBS-i 4,5 MR H/E WH2 | A++ | A++ | 3,94 | 4,53 | 3,84 | 4,83 | 16 | R410A | Twin Rotary | 230V / 1 Ph / 50 Hz | 230V / 1 Ph / 50 Hz |
| PBS-i 6 MR H/E WH2 | A++ | A++ | 5,79 | 4,05 | 4,69 | 4,09 | 24 | R410A | Twin Rotary | 230V / 1 Ph / 50 Hz | 230V / 1 Ph / 50 Hz |
| PBS-i 8 MR H/E WH2 | A++ | A++ | 8,26 | 4,34 | 7,90 | 3,99 | 32 | R410A | Twin Rotary | 230V / 1 Ph / 50 Hz | 230V / 1 Ph / 50 Hz |
| PBS-i 11 MR H/E WH2 | A++ | A++ | 11,39 | 4,65 | 11,16 | 4,75 | 44 | R410A | Scroll | 230V / 1 Ph / 50 Hz | 230V / 1 Ph / 50 Hz |
| PBS-i 11 TR H/E WH2 | A++ | A++ | 11,39 | 4,65 | 11,16 | 4,75 | 44 | R410A | Scroll | 400V / 3 Ph / 50 Hz | 230V / 1 Ph / 50 Hz |
| PBS-i 16 MR H/E WH2 | A++ | A++ | 14,65 | 4,22 | 14,46 | 3,96 | 64 | R410A | Scroll | 230V / 1 Ph / 50 Hz | 230V / 1 Ph / 50 Hz |
| PBS-i 16 TR H/E WH2 | A++ | A++ | 14,65 | 4,22 | 14,46 | 3,96 | 64 | R410A | Scroll | 400V / 3 Ph / 50 Hz | 230V / 1 Ph / 50 Hz |

* Alacsony hőmérsékletű működés - átlagos éghajlati viszonyok - EU N° 811/2013

(1) Külső hőmérséklet 7°C - 87% / Víz hőmérséklet 30/35°C - EN 14511

** Átlagos hőmérsékletű működés - átlagos éghajlati viszonyok - EU N° 811/2013

(2) Külső hőmérséklet 35°C - 87% / Víz hőmérséklet 23/18°C - EN 14511

Beltéri egység PBS-i H/E (System Manager)

- Gáz-/víz hőcserélő
- ERP keringetőszivattyú
- Kazán csatlakozási lehetőség (H típusnál)
- Elektromos fűtőpatron (EM típusnál)
- Táglási tartály (8 liter)
- Külső hőmérséklet-érzékelő
- Áramlásérzékelő



Kültéri egység PBS-i MR/TR



Beltéri egység - WH2

| Hidraulikus adatok | System Manager | | | |
|--|--------------------------|---|--|--|
| | PBS-i 4,5/6/8 H / EM WH2 | PBS-i 11/16 H / EM WH2 | PBS-i 11/16 ET WH2 | |
| Névleges térfogatáram | (1) m³/h | 0,68 (PBS-i 4 MR) 0,99 (PBS-i 6 MR) 1,42 (PBS-i 8 MR) | 1,96 (PBS-i 11 MR) 2,53 (PBS-i 16 MR) | 1,96 (PBS-i 11 TR) 2,53 (PBS-i 16 TR) |
| Névleges nyomás (szivattyú) | (2) kPa | 58 (PBS-i 4 MR) 49 (PBS-i 6 MR) 29 (PBS-i 8 MR) | 11,0 (PBS-i 11 MR) 3,5 (PBS-i 16 MR) | 11,0 (PBS-i 11 TR) 3,5 (PBS-i 16 TR) |
| Minimális térfogatáram | m³/h | 0,72 | 0,72 | 0,72 |
| Szivattyú típus | | modulációs | modulációs | modulációs |
| Szivattyú max. teljesítmény | kW | 0,045 | 0,045 | 0,045 |
| Rendszer minimális víztartalom | l | 16 (PBS-i 4 MR) 24 (PBS-i 6 MR) 32 (PBS-i 8 MR) | 44 (PBS-i 11 MR) 64 (PBS-i 16 MR) | 44 (PBS-i 11 MR) 64 (PBS-i 16 MR) |
| Táglási tartály | l | 8 | 8 | 8 |
| Biztonsági szelep | bar | 3 | 3 | 3 |
| Hűtőfolyadék / gáz csatlakozás | | 1/4" / 1/2" | 3/8" / 5/8" | 3/8" / 5/8" |
| Vízoldali csatlakozás (rendszer) | | 1" | 1" | 1" |
| Vízoldali csatlakozás (kazán) (Csak a H típusnál) | | 1" | 1" | 1" |

Elektromos adatok

| | | | | |
|--|---------|----------|----------|----------|
| Beltéri egység elektromos csatl. | V/Ph/Hz | 230/1/50 | 230/1/50 | 230/1/50 |
| Fűtőpatron elektromos csatl. (Csak az E típusnál) | V/Ph/Hz | 230/1/50 | 230/1/50 | 400/3/50 |
| Fűtőpatron teljesítmény (Csak az E típusnál) | kW | 6 | 6 | 9 |

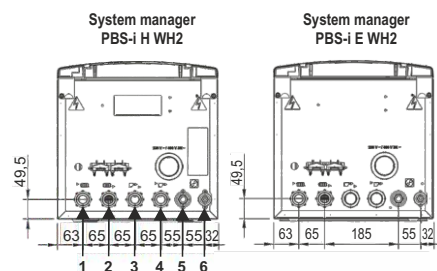
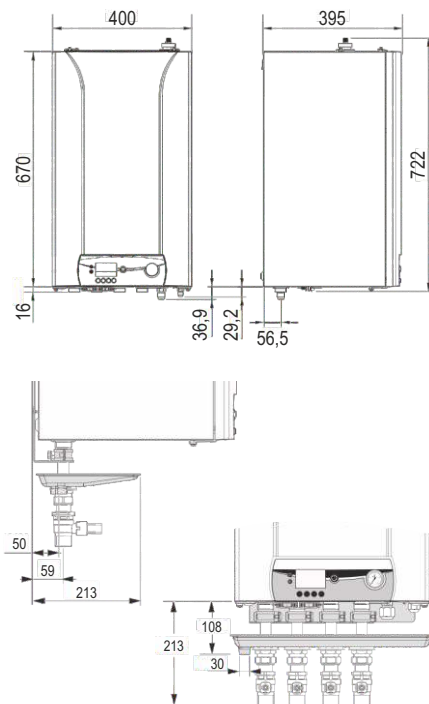
Méretetek

| | | | | |
|-----------|----|-----|-----|-----|
| Szélesség | mm | 400 | 400 | 400 |
| Mélység | mm | 395 | 395 | 395 |
| Magasság | mm | 670 | 670 | 670 |
| Tömeg | kg | 35 | 37 | 37 |

(1) - Külső levegő hőmérséklet 7°C 87%, vízhőm. 30/35°C - EN 14511

(2) - Névleges térfogatáram esetén

Beltéri egység méretek System manager PBS-i H/E WH2



- 1 Fűtési előremenő G 1"
- 2 Fűtési visszatérő G 1"
- 3 Kazán előremenő G 1" (csak a H típusnál)
- 4 Kazán visszatérő G 1" (csak a H típusnál)
- 5 Hűtőközeg gáz csatlakozás G 5/8"
- 6 Hűtőközeg folyadék csatlakozás G 3/8"

PBS-i FS2 - split rendszerű inverteres hőszivattyúk beépített HMV tárolóval

H Típus: kiegészítő fűtés gázkazánnal / E típus: elektromos kiegészítő fűtéssel

| Kazán kiegészítő fűtés | Osztály* | Osztály** | Névleges fűtési telj. (1) kW | COP (2) | Tárfogat-áram (m³/h) | Névleges hűtési telj. (1) kW | EER (2) | Rendszer minimális víztartalom (l) | Hűtő-közeg | Kompresszor típus |
|------------------------|----------|-----------|------------------------------|---------|----------------------|------------------------------|---------|------------------------------------|------------|-------------------|
| PBS-i 4,5 MR H FS2 | A++ | A++ | 4,6 | 5,11 | 0,88 | 3,8 | 4,28 | 18 | R410A | Twin Rotary |
| PBS-i 6 MR H FS2 | A++ | A++ | 5,73 | 4,04 | 1,13 | 4,69 | 4,09 | 24 | R410A | Twin Rotary |
| PBS-i 8 MR H FS2 | A++ | A++ | 8,26 | 4,27 | 1,53 | 7,9 | 3,99 | 32 | R410A | Twin Rotary |
| PBS-i 11 MR H FS2 | A++ | A++ | 11,39 | 4,65 | 1,96 | 11,16 | 4,75 | 44 | R410A | Scroll |
| PBS-i 16 MR H FS2 | A++ | A++ | 14,65 | 4,22 | 2,53 | 14,46 | 3,96 | 64 | R410A | Scroll |
| PBS-i 11 TR H FS2 | A++ | A++ | 11,39 | 4,65 | 1,96 | 11,16 | 4,75 | 44 | R410A | Scroll |
| PBS-i 16 TR H FS2 | A++ | A++ | 14,65 | 4,22 | 2,53 | 14,46 | 3,69 | 64 | R410A | Scroll |

E típus - elektromos kiegészítő fűtéssel

| Kazán kiegészítő fűtés | Osztály* | Osztály** | Névleges fűtési telj. (1) kW | COP (2) | Tárfogat-áram (m³/h) | Névleges hűtési telj. (1) kW | EER (2) | Rendszer minimális víztartalom (l) | Hűtő-közeg | Kompresszor típus |
|------------------------|----------|-----------|------------------------------|---------|----------------------|------------------------------|---------|------------------------------------|------------|-------------------|
| PBS-i 4,5 MR E FS2 | A++ | A++ | 4,6 | 5,11 | 0,88 | 3,8 | 4,28 | 18 | R410A | Twin Rotary |
| PBS-i 6 MR E FS2 | A++ | A++ | 5,79 | 4,05 | 1,13 | 4,69 | 4,09 | 24 | R410A | Twin Rotary |
| PBS-i 8 MR E FS2 | A++ | A++ | 7,9 | 4,34 | 1,53 | 7,9 | 3,99 | 32 | R410A | Twin Rotary |
| PBS-i 11 MR E FS2 | A++ | A++ | 11,39 | 4,65 | 1,96 | 11,16 | 4,75 | 44 | R410A | Scroll |
| PBS-i 16 MR E FS2 | A++ | A++ | 14,65 | 4,22 | 2,53 | 14,46 | 3,96 | 64 | R410A | Scroll |
| PBS-i 11 TR E FS2 | A++ | A++ | 11,39 | 4,65 | 1,96 | 11,16 | 4,75 | 44 | R410A | Scroll |
| PBS-i 16 TR E FS2 | A++ | A++ | 14,65 | 4,22 | 2,53 | 14,46 | 3,69 | 64 | R410A | Scroll |

* Alacsony hőmérsékletű működés - átlagos éghajlati viszonyok - EU N° 811/2013

** Átlagos hőmérsékletű működés - átlagos éghajlati viszonyok - EU N° 811/2013

(1) Külső hőmérséklet 7°C - 87% / Vízhőmérséklet 30/35°C - EN 14511

(2) Külső hőmérséklet 35°C - 87% / Vízhőmérséklet 23/18°C - EN 14511

Beltéri egység - FS2

| Hidraulikus adatok | | PBS-i-FS2 4,5-8 MR | PBS-i-FS2 11-16 MR | PBS-i-FS2 11-16 TR |
|-----------------------------|----------|--|--|--|
| Névleges térfogatáram | (1) m³/h | 0,8 (PBS-i FS2 4,5 MR) 1,00 (PBS-i FS2 6 MR) 1,36 (PBS-i FS2 8 MR) | 1,96 (PBS-i FS2 11 MR) 2,53 (PBS-i FS2 16 MR) | 1,96 (PBS-i FS2 11 TR) 2,53 (PBS-i FS2 16 TR) |
| Névleges nyomás (szivattyú) | (2) kPa | 65 (PBS-i FS2 4,5 MR) 64 (PBS-i FS2 6 MR) 44 (PBS-i FS2 8 MR) | 25 (PBS-i FS2 11 MR) na (PBS-i FS2 16 MR) | 25 (PBS-i FS2 11 TR) na (PBS-i FS2 16 TR) |
| Szivattyú típus | | modulációs ERP keringetőszivattyú | | |
| Gyári hűtőközeg előtöltet | m | 7 (PBS-i FS2 4,5 MR) 10 (PBS-i FS2 6-8 MR) | 10 | 10 |
| Villamos kiegészítő fűtés | kW | 2 lépcsőben, 3+3 | 2 lépcsőben, 3+3 | 2 lépcsőben, 3+6 |

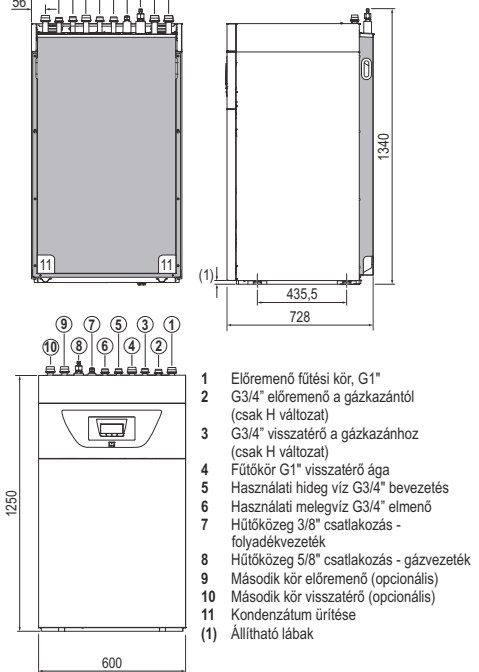
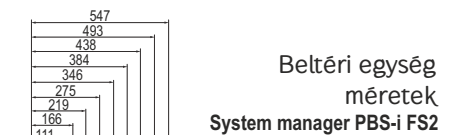
■ H típus gázkazános csatlakozás, maximális vízhőmérséklet: 90°C ■ E típus vill. kiegészítő fűtésű csatlakozás, maximális vízhőmérséklet: 75°C ■ Minimum üzem vízhőmérséklet: 7°C ■ Max. üzemi nyomás, fűtési oldal: 3 bar ■ Max. üzemi víz-hőmérséklet: 80°C ■ Minimum üzem vízhőmérséklet: 10°C ■ Max. üzemi nyomás (HMV oldal): 10 bar ■ Hőcserélő térfogata: 11,3 liter ■ Hőcserélő felülete: 1,7 m² ■ Tartály térfogata: 177 liter ■ Töltési idő: 2,72 L ciklus/óra ■ Méretek (MaxSzéxmé): 1340x600x728 mm ■ Tömeg (üresen): 337 kg

(1) - Külső levegő hőmérséklet 7°C, vízhőm. +35°C - EN 14511-2

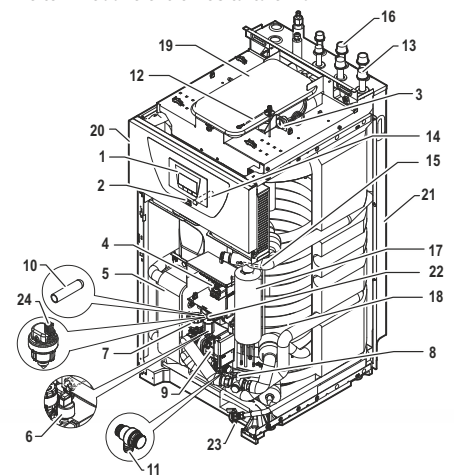
Beltéri egység PBS-i H/E (System Manager)

- Gáz-/víz hőcserélő
- ERP keringetőszivattyú
- Kazán csatlakozási lehetőség (H típusnál)
- Elektromos fűtőpatron (EM típusnál)
- Táglási tartály (8 liter)
- 177 literes indirekt melegvíz tároló
- Külsőhőmérséklet-érzékelő
- Áramlásérzékelő

Kültéri egység PBS-i MR/TR



Beltéri modul elektromos tartalékkal



| FŰTÉS | | PBS-i 4,5 MR WH2 | PBS-i 6 MR WH2 | PBS-i 8 MR WH2 | PBS-i 11 MR/TR WH2 | PBS-i 16 MR/TR WH2 |
|--|----|---------------------|-------------------|-------------------|-----------------------|-----------------------|
| Névleges fűtési teljesítmény Külső levegő hőm. 7°C 87%, vízhőm. 30/35°C - EN 14511 | kW | 3,94 | 5,79 | 8,26 | 11,39 | 14,65 |
| COP Külső levegő hőm. 7°C 87%, vízhőm. 30/35°C - EN 14511 | | 4,53 | 4,05 | 4,34 | 4,65 | 4,22 |
| Névleges fűtési teljesítmény Külső levegő hőm. 7°C 87%, vízhőm. 40/45°C | kW | 4,10 | 6,00 | 8,00 | 11,2 | 16,00 |
| COP Külső levegő hőm. 7°C 87%, vízhőm. 40/45°C | | 3,63 | 3,32 | 3,40 | 3,42 | 3,23 |

| HŰTÉS | | | | | | |
|---|----|------|------|------|-------|-------|
| Névleges hűtési teljesítmény Külső levegő hőm. 35°C, vízhőm. 23/18°C - EN 14511 | kW | 3,84 | 4,69 | 7,90 | 11,16 | 14,46 |
| EER Külső levegő hőm. 35°C, vízhőm. 23/18°C - EN 14511 | | 4,83 | 4,09 | 3,99 | 4,75 | 3,96 |
| Névleges hűtési teljesítmény Külső levegő hőm. 35°C, vízhőm. 12/7°C | kW | 3,60 | 4,50 | 6,60 | 9,10 | 12,5 |
| EER Külső levegő hőm. 35°C, vízhőm. 12/7°C | | 2,71 | 2,38 | 2,55 | 2,75 | 2,32 |

| HŰTŐKÖR | | | | | | |
|-------------------------------------|--|-------------------------|-----------|--------------------|-----------|-----------|
| Kompresszor mennyiség | | 1 | 1 | 1 | 1 | 1 |
| Kompresszor típus | | Twin rotary DC inverter | | Scroll DC inverter | | |
| Kompresszor moduláció | | 30-130% | 30-130% | 30-130% | 30-130% | 30-130% |
| Hűtőközeg | | R410A | R410A | R410A | R410A | R410A |
| Hűtőközeg mennyiség (kg) | | 2,1 | 2,1 | 3,2 | 4,6 | 4,6 |
| Maximális távolság | | 7 | 10 | 10 | 10 | 10 |
| Max. távolság hűtőközeg rátöltéssel | | 40 | 40 | 40 | 75 | 75 |
| Ventilátor mennyiség | | 1 | 1 | 1 | 2 | 2 |
| Levegő térfogatáram | | 2100 | 2100 | 3300 | 6000 | 6000 |
| Hűtőfolyadék / gáz csatlakozás | | 1/4"/1/2" | 1/4"/1/2" | 3/8"/5/8" | 3/8"/5/8" | 3/8"/5/8" |

| ELEKTROMOS ADATOK | | | | | | |
|---|---------|----------|----------|----------|--------------------------------|--------------------------------|
| Elektromos csatlakozás | V/PH/Hz | 230/1/50 | 230/1/50 | 230/1/50 | 230/1/50 (MR) 400/3/50 (TR) | 230/1/50 (MR) 400/3/50 (TR) |
| Maximális teljesítmény | kW | 2,78 | 2,78 | 4,06 | 6,31 (MR) 8,38 (TR) | 6,31 (MR) 8,38 (TR) |
| Maximális áramerősség | A | 13 | 13 | 19 | 29,5 (MR) 13 (TR) | 29,5 (MR) 13 (TR) |
| Indítóáram | A | 5 | 5 | 5 | 5 (MR) 3 (TR) | 6 (MR) 3 (TR) |
| Hangteljesítmény szint EN 12102 szerinti mérések alapján | dB (A) | 62,4 | 64,8 | 66,7 | 69,2 | 69,7 |
| Hangnyomásszint Nyílt tér - 5 m távolság | dB (A) | 41,7 | 41,7 | 43,4 | 43,4 | 47,4 |

| MÉRETEK | | | | | | |
|-----------------------------------|----|-----|-----|-----|----------------------|----------------------|
| Szélesség (csomagolás nélkül) | mm | 887 | 887 | 950 | 950 | 950 |
| Mélység (csomagolás nélkül) | mm | 300 | 300 | 330 | 330 | 330 |
| Magasság (csomagolás nélkül) | mm | 600 | 600 | 943 | 1350 | 1350 |
| Tömeg (üresen, csomagolás nélkül) | kg | 42 | 42 | 75 | 118 (MR) 130 (TR) | 118 (MR) 130 (TR) |

| MŰKÖDÉSI TARTOMÁNY - FŰTÉS | | |
|------------------------------------|-------------|-------------|
| Min./max. külső levegő hőmérséklet | -15°C/+35°C | -20°C/+35°C |
| Min./max. víz hőmérséklet | +18°C/+60°C | +18°C/+60°C |

| MŰKÖDÉSI TARTOMÁNY - HŰTÉS | | |
|------------------------------------|------------|--|
| Min./max. külső levegő hőmérséklet | +7°C/+46°C | |
| Min./max. víz | +7°C/+25°C | |



Minőség
Környezetvédelem
Biztonság

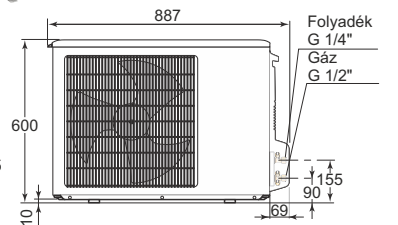
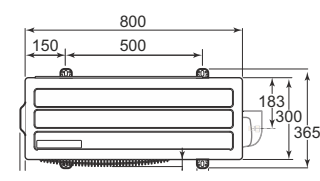
A BAXI egyedüli a fűtésteknikai piacon,
akí mindhárom tanúsítvánnyal rendelkezik.

BAXISPA A gyártó nem vállal felelősséget ezen prospektus bármilyen félreérthető tartalma miatt, és fenntartja magának a jogot, hogy bármikor és előzetes értesítés nélkül módosítsa kereskedelmi és műszaki feltételeit. Ez a prospektus nem tekinthető harmadik fél számára szerződésnek sem.

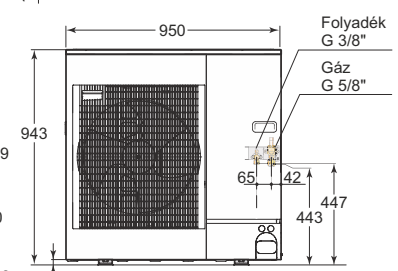
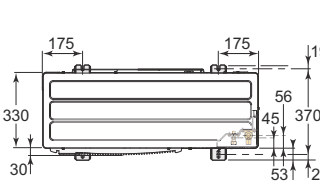
Kültéri egységek valamennyi
PBS-i split hoszivattyúhoz



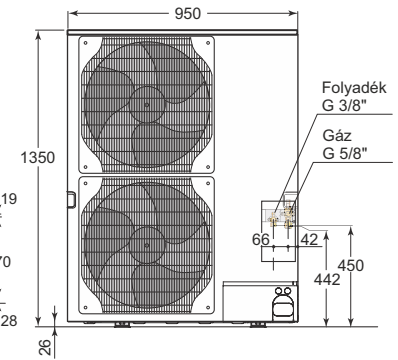
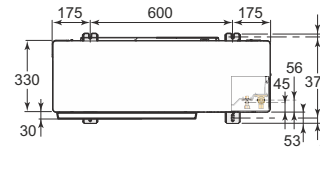
**PBS-i 4-6 MR
PBS-i 6 MR**



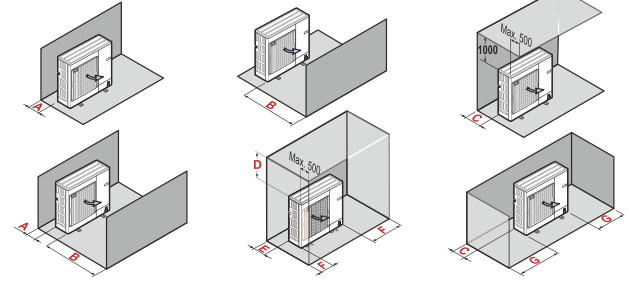
PBS-i 8 MR



**PBS-i 11 MR/TR
PBS-i 16 MR/TR**



Javasolt minimális védőtávolságok (mm)



| | PBS-i 4/6/8 MR WH2/FS2 | PBS-i 11/16 MR/TR WH2/FS2 |
|---|------------------------|---------------------------|
| A | 200 | 150 |
| B | 500 | 1000 |
| C | 200 | 300 |
| D | 1000 | 1500 |
| E | 300 | 500 |
| F | 150 | 250 |
| G | 100 | 200 |

Kizárólagos importőr: Szádo Kft. - 2700 Cegléd, Külső-Kátai út 35/a. baxi.hu

On-line a világ - Legyen Ön is naprakész! Adja le rendelését a Gépész szakmai weboldalán! **Kövessen bennünket**, olvasson friss híreket gyártóink termékeiről, játsszon Facebook oldalunkon (www.facebook.com/gepesz.hu) az értékes nyereményekért! **Kivitelező Partnerünk**, de még nem tagja a Gépész Klubnak? **Lépjön be, regisztráljon a weboldalon és gyűjtse az értékes ajándékokat vásárlásai után!**